

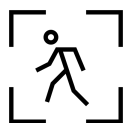
# AVIGILON™

## Telecamera H6X Box

Flessibilità e conformità a portata di mano



La massima flessibilità di implementazione è nel palmo delle tue mani con la linea di **telecamere Avigilon H6X**. Per soddisfare facilmente determinati requisiti di privacy e/o sicurezza informatica, l'H6X è stata progettata senza microfono integrato né tecnologia wireless per la conformità. Grazie al fattore di forma della **H6X box**, è possibile scegliere l'obiettivo più adatto alle proprie esigenze di copertura, dal breve al lungo raggio. La telecamera è racchiusa in un alloggiamento resistente alle intemperie<sup>1</sup> per affrontare con sicurezza gli ambienti esterni e rimanere sempre informati grazie all'analisi video AdaptAI integrata.



#### Analisi video AdaptAI

Previene gli incidenti: la telecamera è in grado di segnalare la presenza di folle insolite o di una persona che striscia sotto una recinzione perimetrale. Classifica più oggetti come furgoni, pick-up o camion grazie al supporto degli eventi di analisi.



#### Protezione all'esterno

La H6X Box può essere installata in un involucro resistente alle intemperie (venduto separatamente), in grado di resistere agli elementi ambientali e che consente di affrontare gli ambienti esterni con facilità.



#### Sicurezza e conformità

I dati sono ben protetti grazie a funzioni avanzate di cybersecurity come il TPM integrato conforme a FIPS 140-2 livello 3 e Secure Boot.



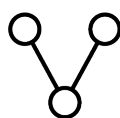
#### Mascheramento dinamico della privacy

Soddisfa facilmente i requisiti di privacy con la possibilità di tracciare e sfocare le persone e i veicoli che appaiono nei video, avendo sempre la possibilità di rimuovere il mascheramento durante le indagini da parte del personale autorizzato.



#### Filtro IR Cut automatico

Massima operatività in condizioni di scarsa illuminazione grazie al filtro IR cut automatico della H6X Box per immagini ottimali giorno e notte.



#### CONFORMITÀ ONVIF®

Si integra facilmente con le infrastrutture ONVIF esistenti tramite i profili S e T. Cerca, riproduci e recupera registrazioni ai margini con il profilo G. Attiva la interfunzionalità con analisi di terze parti utilizzando il profilo M.

<sup>1</sup> Obiettivo e involucro venduti separatamente.

# Specifiche

Prestazioni di immagine		2,0 MP	4,0 MP	6,0 MP	8,0 MP
Sensore di immagine		CMOS a scansione progressiva da 1/2,8"		CMOS a scansione progressiva da 1/1,8"	
Area di imaging (H x V)		5,57 mm x 3,13 mm; 0,219" x 0,123"	7,8 mm x 4,41 mm; 0,307" x 0,174"	7,68 mm x 4,32 mm; 0,302" x 0,170"	
Proporzioni		(16:9)	(16:9) (4:3)	(16:9) (4:3)	(16:9) (4:3)
Dinamico Intervallo	WDR off	Fino a 83 dB			
	WDR on	130 dB (doppia esposizione, 30 fps) 150 dB (tripla esposizione, 20 fps o meno)	120 dB (doppia esposizione, 30 fps) 144 dB (tripla esposizione, 20 fps o meno)	144 dB (tripla esposizione, 20 fps o meno)	
Framerate max		(50 Hz/60 Hz): 50 fps/60 fps in modalità High Framerate (50 Hz/60 Hz): 25 fps/30 fps		(50 Hz/60 Hz): 25 fps/30 fps	
Risoluzioni di streaming	Principale	1920 x 1080	(16:9) 2688 x 1520; 2560 x 1440; 1920 x 1080 (4:3) 1984 x 1488	(16:9) 3328 x 1872; 3200 x 1800; 2688 x 1520; 2560 x 1440; 1920 x 1080 (4:3) 2880 x 2160; 2304 x 1728; 2048 x 1536	(16:9) 3840 x 2160; 3328 x 1872; 3200 x 1800; 3072 x 1728; (4:3) 2880 x 2160; 2560 x 1920;
	Secondario	1280 x 720; 768 x 432; 640 x 360; 512 x 288;	(16:9) 1920 x 1080; 1280 x 720; 768 x 432; 640 x 360; 512 x 288; (4:3) 1920 x 1440; 1600 x 1200; 1280 x 960; 768 x 576; 640 x 480; 512 x 384; 384 x 288;	(16:9) 1920 x 1080; 1280 x 720; 768 x 432; 640 x 360; 512 x 288; (4:3) 1920 x 1440; 1600 x 1200; 1280 x 960; 768 x 576; 640 x 480; 512 x 384; 384 x 288;	(16:9) 2560 x 1440; 1920 x 1080; 1280 x 720; 768 x 432; 640 x 360; 512 x 288; (4:3) 2560 x 1920; 2304 x 1728; 1920 x 1440; 1600 x 1200; 1280 x 960; 768 x 576; 640 x 480; 512 x 384;
	Terziario	1280 x 720; 768 x 432; 640 x 360; 512 x 288; 384 x 216;	(16:9) 1280 x 720; 768 x 432; 640 x 360; 512 x 288; 384 x 216; (4:3) 1280 x 960; 800 x 600; 640 x 480; 512 x 384; 368 x 264;	(16:9) 1280 x 720; 768 x 432; 640 x 360; 512 x 288; 384 x 216; (4:3) 1280 x 960; 768 x 576; 640 x 480; 512 x 384; 384 x 288; 368 x 264;	(16:9) 1920 x 1080; 1280 x 720; 768 x 432; 640 x 360; 512 x 288; 384 x 216 (4:3) 1920 x 1440; 1600 x 1200; 1280 x 960; 800 x 600; 640 x 480; 512 x 384; 384 x 288; 368 x 264;
Gestione della larghezza di banda		Tecnologia HDSM SmartCodec; tipo di scena inattiva			
Filtro Noise Reduction (Riduzione del rumore) 3D		Sì			
Rapporto segnale-rumore (SNR)		> 50 dB			

Obiettivo		
Illuminazione minima	2 MP	0,01 lux in modalità a colori, 0,003 lux in modalità monocromatica a f/1.4
	4 MP	0,008 lux in modalità a colori, 0,003 lux in modalità monocromatica a f/1.3
	6 MP	0,02 lux in modalità a colori, 0,006 lux in modalità monocromatica a f/1.3
	8 MP	0,02 lux in modalità a colori, 0,006 lux in modalità monocromatica a f/1.3
Attacco obiettivo		Supporto filettatura iCS/CS
Comando		Obiettivo DC/ P-Iris: messa a fuoco posteriore remota, messa a fuoco automatica, filtro IR cut obiettivo iCS: zoom remoto, controllo messa a fuoco e iris, filtro IR cut

Controllo dell'immagine	
Metodo di compressione immagine	H.264 HDSM SmartCodec, H.265 HDSM SmartCodec, Motion JPEG
Streaming	Multi-stream H.264, Multi-stream H.265, Motion JPEG
Controllo elettronico otturatore	Automatico, manuale (da 1/7,5 fino a 1/15.000 sec.)
Controllo Day/Night	Automatico, manuale, esterno
Controllo dello sfarfallio	60 Hz, 50 Hz
Controllo del diaframma	iCS, P-iris o DC-iris: automatico, aperto, chiuso
Bilanciamento del bianco	Automatico, manuale
Compensazione retroilluminazione	Regolabile
Rotazione dell'immagine	0°, 90°, 180°, 270° inclusa la modalità Corridoio
Zone di privacy	Fino a 64 zone
Rilevamento del movimento	Movimento di pixel: sensibilità e soglia selezionabili. Rilevamento di oggetti classificati
Rilevazione manomissione	Sì
Stabilizzazione immagini elettronica	Sì

Rete	
Rete	1000BASE-T, connettore RJ45, cablaggio CAT5e
ONVIF	Conformità ONVIF® Profilo S, Profilo T, Profilo M e Profilo G ( <a href="http://www.onvif.org">www.onvif.org</a> )
Sicurezza	Protezione con password, crittografia HTTPS, autenticazione digest, autenticazione WS, log accesso utente, autenticazione basata su porta 802.1x, FIPS 140-2 L1 (con licenza telecamera opzionale), TPM certificato FIPS 140-2 L3 integrato, Secure Boot, firmware firmato e crittografato
Protocolli	IPv6, IPv4, HTTP, HTTPS, SOAP, DNS, NTP, RTSP, RTCP, RTP, TCP, UDP, IGMPv3, ICMP, DHCP, Zeroconf, HSTS
Protocolli di streaming	RTP/UDP, RTP/UDP multicast, RTP/RTSP/TCP, RTP/RTSP/HTTP/TCP, RTP/RTSP/HTTPS/TCP, HTTP, SRTP
Protocolli di gestione dispositivo	SNMP v2c, SNMP v3

Periferiche	
Porta USB	USB 2.0
Archiviazione integrata <sup>3</sup>	Due slot microSD/microSDHC/microSDXC – Scheda con velocità di classe video necessaria. Consigliata classe V10 o superiore.

<sup>3</sup> La capacità massima testata è di 1,5 TB.

I/O ausiliari	
Metodo di compressione audio	G.711 PCM 8 kHz, Opus
Ingresso/Uscita audio	Ingresso ed uscita a livello di linea
Terminali I/O esterni	1 x relè ingresso, 1 x relè uscita, 1 x 12 VDC in uscita a 50 mA, RS-485
Terminale RS-485	Sì

Specifiche meccaniche	
Dimensioni (PxLxH)	122 mm x 75 mm x 63 mm; 4,8" x 3,0" x 2,5"
Peso	0,55 kg (1,2 lbs)
Corpo	Alluminio, plastica
Supporto telecamera	1/4"-20 UNC (superiore e inferiore)
Finitura	Fusione, verniciato a polvere, nero

## Specifiche elettriche

Consumo energetico	13 W max
Alimentazione	PoE: conforme a IEEE802.3af Classe 3
Alimentazione esterna	VDC: 12-24 VDC $\pm$ 10%
Batteria tampone RTC	Litio-manganese da 3V
Memoria	4 GB RAM, 4 GB Flash
Alimentazione ridondante	Failover continuo tra PoE e Aux e ritorno senza interruzioni durante il funzionamento della telecamera

## Specifiche ambientali

Temperatura di funzionamento	Da -10 °C a +65 °C (da 14 °F a 149 °F)
Temperatura di magazzinaggio	Da -10 °C a +70 °C (da 14 °F a 158 °F)
Umidità	0 - 95% senza condensa

## Omologazioni

Certificazioni/autorizzazioni	UL, cUL, CE, UKCA, ROHS, RCM, KC, BIS, NOM
Standard di sicurezza	UL 62368-1, CSA 62368-1, IEC/EN 62368-1
Standard delle emissioni elettromagnetiche	FCC Parte 15 Sottoparte B Classe B, ICES-003 Classe B, EN 55032 Classe B, EN 61000-6-3, EN 61000-3-2, EN 61000-3-3
Standard di schermatura elettromagnetica	EN 55035, EN 61000-6-1
Garanzia	Garanzia limitata di 5 anni. La garanzia estesa non è disponibile. Vedere <a href="https://www.avigilon.com/support/warranty">avigilon.com/support/warranty</a> .

# Specifiche dell'analisi

## Eventi di analisi supportati

Oggetti nell'area	L'evento viene attivato quando il tipo di oggetto selezionato si muove nel campo visivo. Questo evento può essere utilizzato per il conteggio degli oggetti.
Permanenza ingiustificata di un oggetto	L'evento viene attivato quando il tipo di oggetto selezionato si sposta nel campo visivo e poi ci resta per un periodo di tempo prolungato.
Gli oggetti attraversano il fascio	L'evento viene attivato quando il numero di oggetti specificato ha attraversato il fascio direzionale configurato nel campo visivo della telecamera. Il fascio può essere unidirezionale o bidirezionale.
L'oggetto appare o entra nell'area	L'evento viene attivato da ciascun oggetto che entra nel campo visivo.
L'oggetto non è presente nell'area	L'evento viene attivato quando nell'area di interesse non è presente alcun oggetto.
Gli oggetti entrano nell'area	L'evento viene attivato quando il numero di oggetti specificato è entrato nell'area di interesse.
Gli oggetti escono dall'area	L'evento viene attivato quando il numero di oggetti specificato è uscito dall'area di interesse.
L'oggetto si ferma nell'area	L'evento viene attivato quando un oggetto si sposta in un'area di interesse e poi si ferma per il tempo soglia specificato.
Oggetto troppo vicino	L'evento si attiva quando due oggetti risultano troppo vicini, sulla base della distanza specificata per l'evento.
La direzione è stata violata	L'evento viene attivato quando un oggetto si muove nella direzione di spostamento non consentita.
Rilevazione manomissione	L'evento viene attivato quando la scena cambia in maniera imprevista.

## Tipi di oggetti classificati supportati

Tipi di oggetti in modalità esterna	Veicolo, sottotipi: auto, camioncino, autocarro, furgone, bicicletta, motocicletta, autobus Persona
Tipi di oggetti in modalità interna	Persona

## Teach by Example

Teach By Example Sì, se utilizzato con Avigilon Control Center™ o Avigilon Unity Video

## Funzionalità supportate dalle versioni di Avigilon Control Center (ACC)

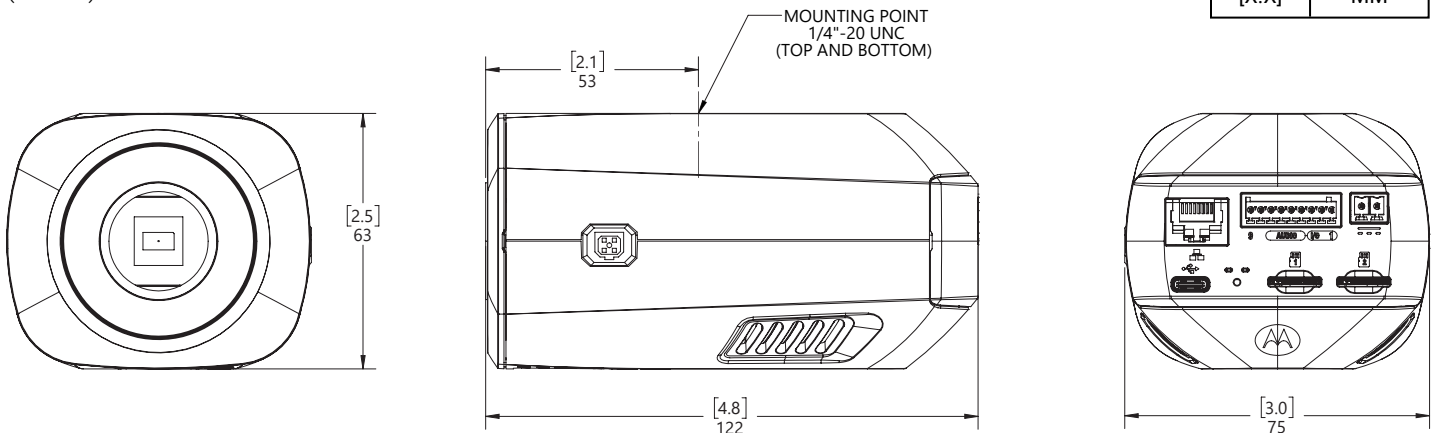
Versione ACC 6.14.12 o successiva Tutti gli eventi di analisi supportati con due tipi di oggetti classificati: persona o veicolo. Appearance Search se associato a un hardware server appropriato. H.265 supportato.

ACC versione 7.2 o successive Tutti gli eventi di analisi supportati con persone e veicoli e tutti i sottotipi di veicoli come oggetti classificati. Appearance Search se associato a un hardware server appropriato. H.265 supportato.

## Dimensioni sagoma

### Telecamera box

(H6X-B)



## Informazioni per gli ordini

### Telecamera box

Modello	MP	WDR	Lightcatcher Tecnologia	Analitica	HDSM SmartCodec
2.0C-H6X-B	2.0	✓	✓	✓	✓
4.0C-H6X-B	4.0	✓	✓	✓	✓
6.0C-H6X-B	6.0	✓	✓	✓	✓
8.0C-H6X-B	8.0	✓	✓	✓	✓

### Accessori per coperture

Accessorio	Descrizione	Temperatura ambiente	Temperatura ambiente con ES-HD-IPM (PoE) opzionale <sup>1</sup>
ES-HD-HWS	Copertura HD per esterno con riscaldatore	da -20 °C a +55 °C	da -25 °C a +55 °C
ES-HD-CWS	Copertura HD per esterno con ventola di raffreddamento	da -10 °C a +55 °C	da -20 °C a +55 °C

<sup>1</sup>Modulo ES-HD-IPM supporta solo velocità ethernet 100 Base-T.

### Accessori

USB-AC56-NA-MSI-B / USB-AC56-EU-MSI-B	Adattatore Wi-Fi USB
--	----------------------

## Accessori per obiettivi

	Descrizione	MP	Campo visivo orizzontale	Campo visivo orizzontale massimo con copertura	
				ES-HD-HWS	ES-HD-CWS
AG3Z2812TCS-MPWIR-MSI	Computar 2,8-8,5 mm f1.2, 1/2,7", 6 MP, iCS	2.0	41° – 121°	93,8° <sup>1</sup>	93,8° <sup>1</sup>
AG3Z2812KCS-MPWIR-MSI	Computar 2,8-8,5 mm f1.2, 1/2,7", 5 MP, P-Iris	2.0	41° – 121°	89,3° <sup>1</sup>	89,3° <sup>1</sup>
M13VG2713IR-MSI	Tamron 2,7-13 mm f1.4, 1/2,7", 3MP, DC Iris	2.0	26° – 122°	94,9°	94,9°
SL183A-MSI	Theia 1,8-3 mm f1.8,1/2,7", 4K, DC Iris	2.0	86° – 114°	110,7° <sup>1</sup>	110,7° <sup>1</sup>
SL940P-MSI	Theia 9-40 mm f1.5, 1/2.3", 4K, P-Iris	2.0	8° – 35°	35°	35°
M13VG850IR-MSI	Tamron 8-50 mm f1.6, 1/2.7, 3MP, DC Iris	2.0	6° – 38°	38°	38°
FG50020P.IR-MSI	Ricom 3,4-9,85 mm f1.86, 1/2.7, 5MP, DC Iris	2.0	33° – 102°	93,8° <sup>1</sup>	93,8° <sup>1</sup>
EG6Z0915TCS-MPWIR-MSI	Computar 9-50 mm f1.5, 1/1.8", 4K, iCS	2.0	7° – 34°	34°	34°
		4.0	9° – 46°	46°	46°
		6.0	9° – 46°		
		8.0	9° – 46°		
SL1250P-MSI	Theia 12-50 mm f1.8, 1/1,7", 4K, P-Iris	2.0	6° – 27°	27°	27°
		4.0	9° – 38°	38°	38°
		6.0	8° – 37°	37°	37°
		8.0	8° – 37°		
EG3Z3915KCS-MPWIR-MSI	Computar 3,9-10 mm f1.5, 1/1,8", 4K, P-Iris	4.0	46° – 120°	94° <sup>1</sup>	94° <sup>1</sup>
		6.0	45° – 119°		
		8.0	45° – 119°		
EG3Z3915TCS-MPWIR-MSI	Computar 3,9-10 mm f1.5, 1/1,8", 4K, iCS	4.0	46° – 120°	94° <sup>1</sup>	94° <sup>1</sup>
		6.0	45° – 119°		
		8.0	45° – 119°		
M117VG3817IR-MSI	Tamron 3,8-17 mm f1.4, 1/1.7, 4K, DC Iris	4.0	27° – 114°	91,9°	91,9°
		6.0	26° – 113°	92,0°	92,0°
		8.0	26° – 113°		
HV03610P.IR-MSI	Ricom HV03610P.IR (4,3–9,6 mm f1,8)	4.0	48° – 107°	95,2°	95,2°
		6.0	47° – 105°		
		8.0	47° – 105°		

<sup>1</sup>L'occlusione è prevedibile con lo zoom al massimo, anche con il parasole rimosso.

# Supporto

Per maggiori informazioni e ulteriore documentazione, visitare il sito [avigilon.com](https://avigilon.com) o inviare un'e-mail a [sales@avigilon.com](mailto:sales@avigilon.com) per ricevere assistenza specifica sul prodotto.



**AVIGILON™**

set 2025 | Rev. 3

© 2025, Motorola Solutions, Inc. Tutti i diritti riservati. MOTOROLA, MOTO, MOTOROLA SOLUTIONS e il logo M stilizzato sono marchi commerciali o marchi registrati di Motorola Trademark Holdings, LLC e vengono utilizzati previa concessione di licenza. AVIGILON, il logo AVIGILON, AVIGILON CONTROL CENTER, ACC, HDSM SmartCodec e LIGHTCATCHER sono marchi commerciali di Avigilon Corporation. L'assenza dei simboli ™ e ® accanto a ciascun marchio in questo documento o in generale non costituisce una dichiarazione di non proprietà del relativo marchio. Tutti gli altri marchi commerciali appartengono ai rispettivi proprietari.