

AVIGILON™

كاميرا H6X Box

المرونة والامتثال في متناول يدك

مرونة النشر القوي في متناولك مع خط كاميرا Avigilon H6X. للمساعدة في ضمان تلبية متطلبات معينة للخصوصية و/أو الأمن السببراني بسهولة فقد تم تصميم H6X بدون ميكروفون مدمج أو تقنية لاسلكية لتحقيق الامتثال. مع عامل شكل كاميرا H6X box، يمكنك اختيار العدسة التي تناسب احتياجات التغطية الخاصة بك، من المدى القصير إلى المدى الطويل. قم بإدخال الكاميرا في غلاف مقاوم للعوامل الجوية¹ للتغلب على الهواء الطلق بثقة والبقاء على دراية دون عناء من خلال تحليلات الفيديو AdaptAI على الجهاز.

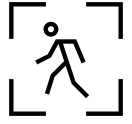
أقنعة الخصوصية الديناميكية

تلبية متطلبات الخصوصية بسهولة مع القدرة على تتبع وطمس الأشخاص والمركبات التي تظهر على الفيديو، مع المرونة للموظفين المصرح لهم برفع الطمس أثناء التحقيقات.



تحليلات الفيديو ل Adaptai

استبق الحوادث مع قدرة الكاميرا على الإبلاغ عن حشود غير عادية أو شخص يزحف على طول محيط موقعك. صنف المزيد من الكائنات مثل الشاحنة الصغيرة أو الشاحنة الصغيرة أو الشاحنة الكبيرة مع دعم حدث التحليلات.



مرشح قطع الأشعة تحت الحمراء (IR) التلقائي

لا تسمح بأن تفوتك أي لحظة في ظروف الإضاءة المنخفضة مع فلتير القطع الأوتوماتيكي بالأشعة تحت الحمراء (IR) في كاميرات H6X Box للتصوير الأمثل ليلاً ونهاراً.



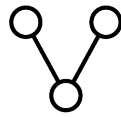
الحماية في الأماكن الخارجية

انشر كاميرات H6X box في غلاف مقاوم للعوامل الجوية (بياع بشكل منفصل) يمكنه تحمل العناصر البيئية، حتى تتمكن من توفير الحماية في الأماكن الخارجية بسهولة.



متوافق مع ONVIF®

تحقيق التكامل بسهولة مع البنى التحتية الحالية ل ONVIF عبر الملف التعريفي S و T. البحث عن تسجيلات الحافة وتشغيلها واستردادها باستخدام الملف التعريفي G. تمكين الوظائف المتقاطعة مع تحليلات الجهات الخارجية باستخدام الملف التعريفي M.



يحقق الأمان والتوافق

ثق في أن بياناتك محمية بشكل جيد مع ميزات الأمن السببراني المتقدمة مثل وحدة TPM المتوافقة مع FIPS 140-2 من المستوى 3 والتمهيد الأمن.



¹ تباع العدسة والغلاف بشكل منفصل.



MOTOROLA SOLUTIONS

المواصفات

أداء الصورة		2.0 ميجابكسل	4.0 ميجابكسل	6.0 ميجابكسل	8.0 ميجابكسل
مستشعر الصورة		1,8/1 بوصة مسح تدريجي CMOS			
منطقة التصوير (أفقي x رأسي)		5,57 مم × 3,13 مم بوصة 0,219 × 0,123 بوصة	7,8 مم × 4,41 مم بوصة 0,307 × 0,174 بوصة	7,68 مم × 4,32 مم؛ بوصة 0,302 × 0,170 بوصة	
نسبة العرض إلى الارتفاع		(9:16)	(9:16)	(9:16)	(9:16)
		(3:4)	(3:4)	(3:4)	(3:4)
ديناميكي النطاق		ما يصل إلى 83 ديسيبل			
إيقاف النطاق الديناميكي الواسع (WDR)					
تشغيل النطاق الديناميكي الواسع (WDR)		130 ديسيبل (عرض مزدوج، 30 إطارًا في الثانية) 150 ديسيبل (عرض ثلاثي، 20 إطارًا في الثانية أو أقل)	120 ديسيبل (عرض مزدوج، 30 إطارًا في الثانية) 144 ديسيبل (عرض ثلاثي، 20 إطارًا في الثانية أو أقل)	144 ديسيبل (عرض ثلاثي، 20 إطارًا في الثانية أو أقل)	
الحد الأقصى لسرعة الإطار		(50 هرتز/60 هرتز): 50 إطارًا في الثانية/60 إطارًا في الثانية في وضع سرعة الإطار العالية (50 هرتز/60 هرتز): 25 إطارًا في الثانية/30 إطارًا في الثانية			
أساسي		1080 × 1920	2560 × 1520 × 2688 1080 × 1920 1440 × 1488 × 1984	3200 × 1872 × 3328 2560 × 1520 × 2688 2304 × 2160 × 2880 1536 × 2048 × 1728	3328 × 2160 × 3840 3072 × 1800 × 3200 1728 × 1080 × 1920 2560 × 2160 × 2880 1920
ثانوي		432 × 768 : 720 × 1280 : 288 × 512 : 360 × 640	1280 × 1080 × 1920 : 360 × 640 : 432 × 768 : 720 : 288 × 512 : 360 × 640 : 1600 : 1440 × 1920 : 768 : 960 × 1280 : 1200 : 384 × 512 : 480 × 640 : 576 : 288 × 384	1280 × 1080 × 1920 : 360 × 640 : 432 × 768 : 720 : 288 × 512 : 360 × 640 : 1600 : 1440 × 1920 : 768 : 960 × 1280 : 1200 : 384 × 512 : 480 × 640 : 576 : 288 × 384	1920 : 1440 × 2560 : 768 : 720 × 1280 : 1080 : 288 × 512 : 360 × 640 : 432 × 2304 : 1920 × 2560 : 1600 : 1440 × 1920 : 1728 : 768 : 960 × 1280 : 1200 : 384 × 512 : 480 × 640 : 576
ثالثي		432 × 768 : 720 × 1280 : 384 : 288 × 512 : 360 × 640 : 216 × 384	768 : 720 × 1280 : 288 × 512 : 360 × 640 : 432 : 216 × 384 : 800 : 960 × 1280 : 384 × 512 : 480 × 640 : 600 : 264 × 368	768 : 720 × 1280 : 288 × 512 : 360 × 640 : 432 : 216 × 384 : 768 : 960 × 1280 : 384 × 512 : 480 × 640 : 576 : 264 × 368 : 288 × 384	1280 : 1080 × 1920 : 360 × 640 : 432 × 768 : 720 : 216 × 384 : 288 × 512 : 360 × 640 : 1600 : 1440 × 1920 : 800 : 960 × 1280 : 1200 : 384 × 512 : 480 × 640 : 600 : 264 × 368 : 288 × 384
إدارة النطاق الترددي		تقنية HDSM SmartCodec؛ وضع مشهد الخمول			
فلتر خفض الضوضاء ثلاثي الأبعاد		نعم			
نسبة الإشارة إلى الضوضاء (SNR)		< 50 ديسيبل			

العدسة	
2 ميجابكسل	0,01 لكس في نمط الألوان 0,003 لوكس في وضع أحادي اللون عند f/1.4
4 ميجابكسل	0,008 لكس في نمط الألوان 0,003 لوكس في وضع أحادي اللون عند f/1.3
6 ميجابكسل	0,02 لكس في نمط الألوان 0,006 لوكس في وضع أحادي اللون عند f/1.3
8 ميجابكسل	0,02 لكس في نمط الألوان 0,006 لوكس في وضع أحادي اللون عند f/1.3
إطار تثبيت العدسة	
عناصر التحكم	
عدسة DC/P - IRIS : إعادة ضبط البؤرة عن بعد، ضبط البؤرة التلقائي، مرشح قطع الأشعة تحت الحمراء (IR)	

العدسة	
عدسة ICS: التكبير عن بعد وضبط البؤرة والتحكم في الحدقة ومرشح قطع الأشعة تحت الحمراء (IR)	
التحكم في الصورة	
طريقة ضغط الصورة	H.264 HDSM SmartCodec, H.265 HDSM SmartCodec, الحركة JPEG
البث المباشر	متعدد البث H.264, متعدد البث H.265, الحركة JPEG
التحكم الإلكتروني في الغالق	تلقائي، يدوي (1/7,5 إلى 1/15000 ثانية)
التحكم النهاري/الليلي	تلقائي، يدوي، خارجي
التحكم بالموميض	60 هرتز، 50 هرتز
التحكم في الحدقة	ICS أو P - iris أو DC - iris: تلقائي، مفتوح، مغلق
توازن اللون الأبيض	تلقائي، يدوي
تعويض الإضاءة الخلفية	قابل للتعديل
تدوير الصورة	0 درجة، 90 درجة، 180 درجة، 270 درجة بما في ذلك وضع الممر
مناطق الخصوصية	ما يصل إلى 64 منطقة
اكتشاف الحركة	حركة البكسل: الحساسية والعتبة القابلة للاختيار. الكشف عن كائن مصنف
كشف التلاعب	نعم
تثبيت الصورة الإلكتروني	نعم
الشبكة	
الشبكة	T - 1000BASE, موصل RJ45, كابلات CAT5e
ONVIF	التوافق مع ONVIF® وفق الملف التعريفي S والملف التعريفي T والملف التعريفي M والملف التعريفي G (www.onvif.org)
الأمان	حماية كلمة المرور، تشفير HTTPS، مصادقة الخلاصة، مصادقة WS، سجل وصول المستخدم، المصادقة المستندة إلى منفذ 802.1x، L1 140-2 FIPS (مع ترخيص كاميرا اختياري)، TPM معتمد من FIPS 140-2 L3 على الجهاز، تمهيد آمن، برنامج ثابت موقع ومشفر
البروتوكولات	IPv6, HTTP, HTTPS, SOAP, DNS, NTP, RTSP, RTP, UDP, TCP, IGMPv3, ICMP, DHCP, Zeroconf, HSTS
بروتوكولات البث المباشر	RTP/UDP, RTP/UDP إرسال متعدد, RTP/RTSP/TCP, RTP/RTSP/HTTP/TCP, SRTP, HTTP, RTP/RTSP/HTTPS/TCP
بروتوكولات إدارة الأجهزة	SNMP v2c, SNMP v3
الأجهزة الطرفية	
منفذ USB	USB 2.0
التخزين الداخلي	فتحتان microSD/microSDHC/microSDXC - بطاقة فئة سرعة الفيديو مطلوبة. يوصى بالفئة V10 أو أعلى.
3 السعة القصوى المختبرة هي 1,5 تيرابايت.	
الإدخال/الإخراج المساعد	
طريقة ضغط الصوت	8 PCM 7.11 كيلو هرتز، OPUS
مدخل/مخرج الصوت	مدخلات ومخرجات مستوى الخط
وحدات إدخال/إخراج طرفية خارجية	1 x إدخال المرحل، 1 x خرج المرحل، 1 VDC 12 x عند 50 ميلي أمبير، RS-485
محطة طرفية RS-485	نعم
الخواص الميكانيكية	
الأبعاد (الطول×العرض×الارتفاع)	122 مم × 75 مم × 63 مم؛ 4,8 بوصة × 3,0 بوصة × 2,5 بوصة
الوزن	0,55 كجم (1,2 أرطال)
الهيكل	ألومنيوم، بلاستيك
حامل الكاميرا	4/1 بوصة - UNC 20 (علوي وسفلي)
المظهر الخارجي	مصبوب، مطلي بالمسحوق، أسود

الخواص الكهربائية	
استهلاك الطاقة	13 وات بحد أقصى
مصدر الطاقة	PoE: متوافق مع IEEE802.3af الفئة 3
الطاقة الخارجية	VDC: 24-12 ±10 %
بطارية RTC الاحتياطية	ليثيوم المنغني 3 فولت
الذاكرة	ذاكرة وصول عشوائي 4 جيجابايت، فلاش 4 جيجابايت
الطاقة الاحتياطية	تجاوز الفشل السلس بين PoE والطاقة المساعدة والعودة دون انقطاع في تشغيل الكاميرا

الخواص البيئية	
درجة حرارة التشغيل	10- درجة مئوية إلى +65 درجة مئوية (14 درجة فهرنهايت إلى 149 درجة فهرنهايت)
درجة حرارة التخزين	10- درجة مئوية إلى +70 درجة مئوية (14 درجة فهرنهايت إلى 158 درجة فهرنهايت)
الرطوبة	0 - 95 % دون تكاثف

الاعتمادات	
الشهادات/ الموافقات	UL ، cUL ، CE ، UKCA ، ROHS ، RCM ، KC ، BIS ، NOM
معايير السلامة	UL 62368-1 ، CSA 62368-1 ، IEC/EN 62368-1
معايير الانبعاثات الكهرومغناطيسية	لجنة الاتصالات الفيدرالية الجزء 15 الجزء الفرعي ب الفئة ب، ICES 003- الفئة ب، EN 55032 الفئة ب، EN 61000-6-3، EN 61000-3-3، EN 61000-3-2
معايير الوقاية من الانبعاثات الكهرومغناطيسية	EN 55035، EN 61000-6-1
الضمان	ضمان محدود لمدة 5 سنوات. الضمان الممتد غير متاح. انظر avigilon.com/support/warranty .

المواصفات التحليلية

أحداث التحليلات المدعومة	
كائنات في المنطقة	يتم تشغيل الحدث عند نقل نوع الكائن المحدد إلى منطقة الاهتمام. ويمكن استخدام هذا الحدث من أجل عد الأهداف.
تأخر الكائن	يبدأ الحدث عندما ينتقل نوع الكائن المحدد إلى منطقة الاهتمام ثم يظل لفترة طويلة من الوقت.
كائنات تعبر الشعاع	يتم تشغيل الحدث عندما يتجاوز العدد المحدد من الأهداف شعاع الاتجاه الذي تم تهيئته عبر مجال الرؤية بالكاميرا. قد يكون الشعاع أحادي الاتجاه أو ثنائي الاتجاه.
كائنات تظهر بالمنطقة أو تدخلها	يتم تشغيل الحدث بواسطة كل كائن يدخل في نطاق منطقة الاهتمام.
كائنات غير موجودة بالمنطقة	يتم تشغيل الحدث عند عدم وجود أي كائنات في منطقة الاهتمام.
كائنات تدخل المنطقة	يتم تشغيل الحدث عندما يدخل العدد المحدد من الأهداف منطقة الاهتمام.
كائنات تغادر المنطقة	يتم تشغيل الحدث عندما يغادر العدد المحدد من الأهداف منطقة الاهتمام.
كائنات تتوقف بالمنطقة	يتم تشغيل الحدث عندما يدخل كائن في منطقة الاهتمام ثم يتوقف عن الحركة لوقت الحد المحدد.
الكائن قريب جدًا	يتم تشغيل الحدث عندما يكون كائنان قريبان جدًا من بعضهما البعض، بناءً على المسافة المحددة للحدث.
تم خرق الاتجاه	يتم تشغيل الحدث عندما يتحرك الكائن في اتجاه السير المحظور.
كشف التلاعب	يتم تشغيل الحدث عند حدوث تغيير مفاجئ في المشهد.

أنواع الكائنات المصنفة المدعومة	
أنواع الكائنات في الوضع الخارجي	المركبة، الأنواع الفرعية: سيارة، شاحنة بيك أب، شاحنة كبيرة، فان، دراجة، دراجة نارية، حافلة الشخص
أنواع الكائنات في الوضع الداخلي	الشخص

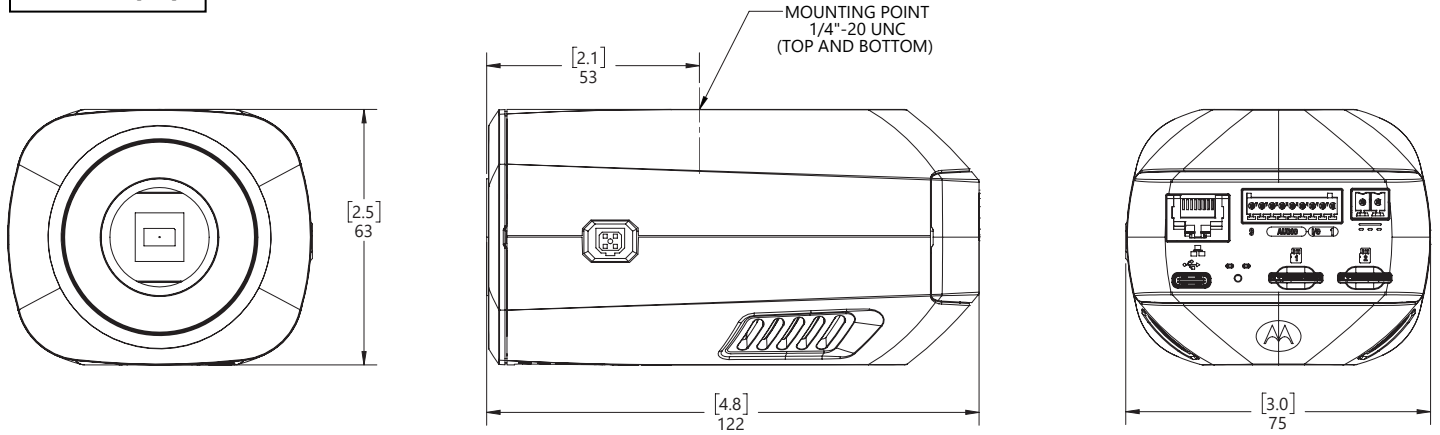
التدريس من خلال الأمثلة	
التدريس من خلال الأمثلة	نعم، عند الاستخدام مع Avigilon Control Center™ أو Avigilon Unity Video

جميع الأحداث التحليلية المدعومة بنوعين من الأشياء المصنفة: شخص أو مركبة. البحث عن المظهر (Appearance search) عند الاقتتران بأجهزة الخادم المناسبة. H.265 مدعوم.	الإصدار 6.14.12 من ACC أو الإصدارات الأحدث
تم تصنيف جميع الأحداث التحليلية المدعومة ذات الأشخاص والمركبات وجميع الأنواع الفرعية للمركبات ككائنات مصنفة. البحث عن المظهر (Appearance search) عند الاقتتران بأجهزة الخادم المناسبة. H.265 مدعوم.	الإصدار 7.2 أو أحدث

أبعاد المخطط التفصيلي

كاميرا Box
(H6X-B)

بوصات	[X,XX]
MM	[X,X]



معلومات طلب الشراء

كاميرا Box

HDSM SmartCodec	التحليلات	LIGHTCATCHER تقنية	WDR	ميجابكسل	الطراز
✓	✓	✓	✓	2.0	2.0C-H6X-B
✓	✓	✓	✓	4.0	4.0C-H6X-B
✓	✓	✓	✓	6.0	6.0C-H6X-B
✓	✓	✓	✓	8.0	8.0C-H6X-B

ملحقات المبيت

درجة الحرارة المحيطة مع (ES - HD - IPM (PoE اختياري	درجة الحرارة المحيطة	الوصف	الملحقة
25- درجة مئوية إلى 55+ درجة مئوية (-13 درجة فهرنهايت إلى 131 درجة فهرنهايت)	20- درجة مئوية إلى 55+ درجة مئوية (-4 درجة فهرنهايت إلى 131 درجة فهرنهايت)	مبيت خارجي عالي الدقة مع سخان	ES-HD-HWS
20- درجة مئوية إلى 55+ درجة مئوية (-4 درجة فهرنهايت إلى 131 درجة فهرنهايت)	10- درجة مئوية إلى 55+ درجة مئوية (-14 درجة فهرنهايت إلى 131 درجة فهرنهايت)	مبيت خارجي عالي الدقة مع تبريد	ES-HD-CWS

1 تدعم وحدة ES-HD-IPM فقط 100 سرعة إيثرنت أساسية T.

الملحقات

Wi-Fi USB محول USB-AC56-NA-MSI-B / USB-AC56-EU-MSI-B

الحد الأقصى لمجال البنية الأمامية من العدسات		حقل العرض الأفقي		الوصف	
ES-HD-CWS	ES-HD-HWS		ميجابكسل		
93,8 درجة ¹	93,8 درجة ¹	41 درجة - 121 درجة	2.0	8,5-2,8 Computar مم 1,2، f1,2، بوصة، 6 ميجابكسل، iCS	AG3Z2812TCS-MPWIR-MSI
89,3 درجة ¹	89,3 درجة ¹	41 درجة - 121 درجة	2.0	8,5-2,8 Computar مم 1,2، f1,2، بوصة، 5 ميجابكسل، P-Iris	AG3Z2812KCS-MPWIR-MSI
94,9 درجة	94,9 درجة	26 درجة - 122 درجة	2.0	13-2,7 Tamron مم 1,4، f1,4، بوصة، 3 ميجابكسل، حدقة DC	M13VG2713IR-MSI
110,7 درجة ¹	110,7 درجة ¹	86 درجة - 114 درجة	2.0	3-1,8 Theia مم 1,8، f1,8، بوصة، 4K، حدقة DC	SL183A-MSI
°35	°35	8 درجة - 35 درجة	2.0	40-9 Theia مم 1,5، f1,5، بوصة، 4K، حدقة P-Iris	SL940P-MSI
°38	°38	6 درجة - 38 درجة	2.0	50-8 Tamron مم 1,4، f1,4، بوصة، 3 ميجابكسل، حدقة DC	M13VG850IR-MSI
93,8 درجة ¹	93,8 درجة ¹	33 درجة - 102 درجة	2.0	9,85-3,4 RICOM مم 1,86، f1,86، بوصة، 5 ميجابكسل، حدقة DC	FG50020P.IR-MSI
34 درجة	34 درجة	7 درجة - 34 درجة	2.0	50-9 Computar مم 1,5، f1,5، بوصة، 4K، iCS	EG6Z0915TCS-MPWIR-MSI
°46	°46	9 درجة - 46 درجة	4.0		
		9 درجة - 46 درجة	6.0		
°27	°27	9 درجة - 46 درجة	8.0		
		6 درجة - 27 درجة	2.0		
°38	°38	9 درجة - 38 درجة	4.0	50-12 Theia مم 1,8، f1,8، بوصة، 4K، حدقة P - Iris	SL1250P-MSI
°37	°37	8 درجة - 37 درجة	6.0		
94 درجة ¹	94 درجة ¹	46 درجة - 120 درجة	4.0	10-3,9 Computar مم 1,5، f1,5، بوصة، 4K، P-Iris	EG3Z3915KCS-MPWIR-MSI
		45 درجة - 119 درجة	6.0		
94 درجة ¹	94 درجة ¹	45 درجة - 119 درجة	8.0	10-3,9 Computar مم 1,5، f1,5، بوصة، 4K، iCS	EG3Z3915TCS-MPWIR-MSI
		46 درجة - 120 درجة	4.0		
94 درجة ¹	94 درجة ¹	45 درجة - 119 درجة	6.0	17-3,8 Tamron مم 4K، f1,4، 1/1,7، قزحية DC	M117VG3817IR-MSI
		45 درجة - 119 درجة	8.0		
91,9 درجة	91,9 درجة	27 درجة - 114 درجة	4.0	17-3,8 Tamron مم 4K، f1,4، 1/1,7، قزحية DC	M117VG3817IR-MSI
92,0 درجة	92,0 درجة	26 درجة - 113 درجة	6.0		
95,2 درجة	95,2 درجة	26 درجة - 113 درجة	8.0	9,6-4,3 RICOM HV03610P.IR (مم 1,8)	HV03610P.IR-MSI
		48 درجة - 107 درجة	4.0		
95,2 درجة	95,2 درجة	47 درجة - 105 درجة	6.0	9,6-4,3 RICOM HV03610P.IR (مم 1,8)	HV03610P.IR-MSI
		47 درجة - 105 درجة	8.0		

1 يمكن توقع حدوث إطباق عند التكبير/التصغير العريض الكامل، حتى مع إزالة حاجب الشمس.

الدعم

تعرف على المزيد واعثر على وثائق إضافية على avigilon.com أو أرسل بريدًا إلكترونيًا إلى sales@avigilon.com من أجل الدعم الخاص بمنتج معين.

AVIGILON™



MOTOROLA SOLUTIONS

سبتمبر 2025 | مراجعة 3

© 2025 Motorola Solutions, Inc. جميع الحقوق محفوظة. تُعد MOTOROLA SOLUTIONS وMOTO وMOTOROLA وشعار M المُصمم علامات تجارية أو علامات تجارية مسجلة لشركة Motorola Trademark Holdings, LLC وتُستخدم بموجب ترخيص. AVIGILON وشعار AVIGILON ومركز تحكم AVIGILON و ACC و HDSM و SmartCodec و LightCatcher هي علامات تجارية لشركة Avigilon Corporation. إن عدم وجود الرموز ™ و® على مقربة من كل علامة تجارية في هذا المستند أو على الإطلاق ليس إخلاء مسؤولية عن ملكية العلامة التجارية ذات الصلة. جميع العلامات التجارية الأخرى ملكية خاصة بأصحابها المعنيين.