

Línea de cámara Alta H6SL

2 MP

3 MP

5 MP

Hasta 10 años de garantía

Aumente la seguridad de forma proactiva con la línea de cámaras Avigilon H6SL con capacidad de análisis para Alta Aware. Disponible en formato domo o bullet, la línea Alta H6SL, nativa en la nube, combina versatilidad y alto rendimiento para uso en interiores y exteriores. Con un alto rango dinámico, opciones de IR y una resolución de hasta 5 MP, obtiene imágenes nítidas y claras incluso en las condiciones de iluminación más difíciles. La analítica inteligente con alertas en tiempo real le ayuda a reaccionar y responder más rápido a eventos críticos y Alta Aware, nativa en la nube, proporciona acceso a video en cualquier momento y desde cualquier ubicación.



Características



Reaccione y responda más rápido con la IA

Obtenga preparación de seguridad y actúe más rápido con análisis inteligentes que le alertan en tiempo real de eventos críticos. La Alta H6SL notifica la presencia de personas, vehículos o anomalías para ayudarle a identificar posibles amenazas.



Vea con claridad en todas las condiciones de luz

Gracias al alto rango dinámico, la domo Alta H6SL puede manejar fácilmente escenas de alto contraste y la iluminación por infrarrojos captura los detalles en condiciones de poca luz para que pueda ver con claridad en todos los entornos.



Confiable y seguro

Con la fiabilidad de la fabricación norteamericana de Avigilon y la seguridad en la cámara y en la nube, tenga la seguridad de que su sistema de seguridad está protegido.



Opciones para cada implementación

Con una gran variedad de configuraciones de almacenamiento y resolución y opciones de objetivos gran angular y teleobjetivo en la H6SL Bullet, hay una Alta H6SL nativa en la nube para satisfacer todas sus necesidades de implementación.



Adecuado para entornos difíciles

Todas las cámaras H6SL tienen la clasificación IK10 para resistencia a los impactos. Todos los modelos para exteriores tienen clasificación IP66/IP67 y NEMA Tipo 4X para agua, polvo arrastrado por el viento y un grado de corrosión.



Vigilancia permanente desde cualquier lugar

Acceda de forma segura al vídeo en cualquier lugar con una plataforma nativa en la nube que ofrece una visualización y gestión fáciles de usar a través de un navegador o visibilidad sobre la marcha desde una potente aplicación móvil.

Especificaciones

Rendimiento de imagen		2,0 MP	3,0 MP	5,0 MP
Sensor de imagen		Barrido progresivo de CMOS 1/2,8"		
Área de procesamiento de imágenes (H x V)		5,57 mm x 3,13 mm 0,219" x 0,123"	5,18 mm x 3,89 mm 0,204" x 0,153"	
Relación de aspecto		16:9	4:3	
Rango dinámico	HDR desactivado	83 dB		
	HDR activado	126 dB	130 dB	
Filtro de reducción de ruido 3D		Compatible		
Velocidad máxima de fotogramas		30 fps		
Resoluciones de transmisión por secuencias		1920x1080, 1280x720, 640x360	2048x1536, 1280x960, 640x480	2592x1944, 1920x1440, 1280x960, 640x480

Lente e iluminación IR		3,4-10,5 mm (Domo/Bullet)	10,9-29 mm (Solo Bullet)
Distancia máxima de iluminación IR (LEDs de alta potencia de 850 nm)	Domo	30 m de tele completo 20 m de ancho total	N/A
	Bullet 2,0 MP	50 m de tele completa 30 m de ancho total	N/A
	Bullet 3,0 MP 5,0 MP	40 m de tele completo 20 m de ancho total	70 m de tele completo 30 m de ancho total
Iluminación mínima (velocidad de obturador a 33 ms)	2,0 MP	Con IR: 0 lux en modo monocromo Sin IR: 0,01 lux en modo color; 0,005 lux en modo monocromo	N/A
	3,0 MP 5,0 MP	Con IR: 0 lux en modo monocromo Sin IR: 0,04 lux en modo color; 0,02 lux en modo monocromo	
Horizontal Ángulo de visión	2,0 MP	101° - 31°	N/A
	3,0 MP 5,0 MP	95° - 28°	28° - 10°
Vertical Ángulo de visión	2,0 MP	53° - 17°	N/A
	3,0 MP 5,0 MP	69° - 21°	21° - 7°
Apertura máxima		F1.6	F1.7
Control del objetivo		Zoom y enfoque remotos, enfoque automático, filtro de corte IR	

Control de imagen	
Método de compresión de imágenes	H.264, Motion JPEG
Control de obturador electrónico	Automático
Control de día/noche	Automático
Control de parpadeo	50 Hz, 60 Hz
Control diafragma	P-Iris
Balance de blancos	Automático
Rotación de imagen	0°, 90°, 180°, 270°, incluido el modo de corredor
Zonas de privacidad	Hasta 64 zonas

Red	
Red	100Base-TX
Tipo de cableado	CAT5
Red	Conector RJ45
ONVIF ¹	Conformidad con ONVIF® Perfil S, Perfil T, Perfil G y Perfil M (www.onvif.org)
Seguridad	Protección por contraseña, cifrado HTTPS
Protocolos	IPv6, IPv4, HTTP, HTTPS, SOAP, DNS, NTP, RTSP, RTCP, RTP, TCP, UDP, IGMP, ICMP, DHCP, ARP, HSTS
Protocolos de transmisión	WebRTC, RTP/RTSP/UDP, RTP/RTSP/TCP, RTP/RTSP/HTTP/TCP, RTP/RTSP/HTTPS/TCP
Compatibilidad de plataformas	Avigilon Alta Aware, Avigilon Unity ACC ¹ , VMS de terceros ¹

¹ Requiere que la cámara esté ejecutando el firmware Avigilon Unity.

Entrada/Salida auxiliar	
Método de compresión de audio	G.711 PCM 8 kHz, Opus
Entrada/salida de audio ¹	E/S de nivel de línea
Terminales de E/S externos ²	Entrada de alarma, salida de alarma
Micrófono (Domo para interiores)	Accesorio opcional para micrófono que se vende por separado solo para cámara domo de interior

¹ La salida de audio no es compatible actualmente.

² No es compatible actualmente.

Mecánico (Domo)	Montura de superficie	Montura de techo	Montura colgante
Dimensiones	L 156 mm × Al 116 mm; L 6.1" × Al 4.6"	L 174 mm × Al 165 mm; L 6,9" × Al 6,5"	L 156 mm × Al 161 mm; L 6,2" × Al 6,3"
Peso	0,81 kg	0,80 kg	1,07 kg
Máx. Espesor del techo	N/A	25 mm	N/A
Burbuja de domo	Policarbonato		
Cuerpo	Policarbonato		
Carcasa	Policarbonato		
Acabado	Plástico, moldeado por inyección, Pantone 427C		
Rango de ajuste	Panorámica de 360°, inclinación de 30°–95° (recomendada), inclinación de 8°–95° (máxima), azimut de ±180°		

Mecánico (Bullet)		3,4-10,5 mm y 10,9-29 mm
Dimensiones L x An x Al	Cámara con caja de conexiones	296 mm × 126 mm × 106 mm [11,7" × 5,0" × 4,2"]
Peso	1,31 kg (1,78 kg con caja de conexiones)	
Cuerpo	Aluminio	
Carcasa	Aluminio	
Finalizar	Pintura en polvo, similar a Pantone 427C	
Rango de ajuste	Barrido de ±175°, inclinación de ±90°, azimut de ±175°	

Eléctrico		
Fuente de alimentación	PoE: Compatible con IEEE 802.3af Clase 3, 12VDC Auxiliar (Disponible solo en Bullet)	
Comportamiento del iluminador IR	Domo	Los iluminadores IR no se activan si la temperatura es de 60 °C o mayor. El iluminador funcionará al 50 % de potencia si la temperatura está entre 40 °C y 52 °C. Histéresis: 2 °C.
	Bullet	Los iluminadores IR no se activan si la temperatura es de 60 °C o mayor.
Batería de reserva RTC	3 V de litio de manganeso	
PoE	Domo	10 W máx. (8 W sin IR o con IR desactivado)
	Bullet	Máximo 13 W
Memoria	1 GB RAM, 512 MB Flash	

Especificaciones ambientales	Domo para interiores	Domo para exteriores	Bullet
Temperatura de funcionamiento	De -10 °C a +60 °C	De -40 °C a +60 °C	De -40 °C a +60 °C
Temperatura de almacenamiento	De -10 °C a +70 °C (de 14 °F a 158 °F)		
Temperatura máxima absoluta	74 °C según NEMA TS2 (Temp.) párr. 2.2.7.2 - 2.2.7.7		
Humedad	De 0 a 95% sin condensación		

Certificaciones	Domo para interiores	Domo para exteriores	Bullet
Certificaciones/aprobaciones	UL, cUL, CE, UKCA, ROHS, RCM, NOM, KC, BIS		
Seguridad	UL/CSA/EN/IEC 62368-1, IEC 62471		
Especificaciones ambientales	Impacto IEC/EN 62262 (IK 10), clasificación IEC 60529 IP52	IEC/EN 62262 (IK 10), IEC 60529 IP66, clasificación IP67, Tipo 4X, IEC 60068-2-1, IEC 60068-2-2, IEC 60068-2-6, IEC 60068-2-14, IEC 60068-2-27	IEC/EN 62262 (IK 10), IEC 60529 IP66, clasificación IP67, tipo 4X, IEC 60068-2-1, IEC 60068-2-2, IEC 60068-2-6, IEC 60068-2-14, IEC 60068-2-27
Emisiones electromagnéticas	FCC Parte 15 Subparte B Clase B, IC ICES-003 Clase B, EN 55032 clase B, EN 61000-6-3, EN 61000-3-2 EN 61000-3-3		
Inmunidad electromagnética	EN 55035, EN 61000-6-1, EN 50130-4, EN 50121-4		
Garantía	Hasta 10 años de garantía con licencia Active Aware.		

Especificaciones de análisis

Reglas analíticas compatibles	
Objeto en la zona	Regla activada cuando se detecta un objeto del tipo y atributos seleccionados en la región de interés.
Objetos deambulantes	Regla que se activa cuando un objeto del tipo y los atributos seleccionados merodea por la zona seleccionada durante el periodo de tiempo seleccionado.
Objetos cruzando la línea	Regla que se activa cuando un objeto del tipo y atributos seleccionados cruza la línea. La línea puede ser unidireccional o bidireccional.
Recuento de objetos	Regla que se activa cuando el recuento de objetos del tipo seleccionado supera o es inferior al umbral seleccionado.
Recuento de cruces de líneas de objetos	Regla que se activa cuando el número específico de objetos del tipo seleccionado cruzan una línea para entrar o salir de un área.
Detección de matrículas	Requiere licencia adicional.
Audio ¹	Regla activada cuando se detecta audio de uno de los tipos especificados.

¹ La analítica de audio requiere la adición de un micrófono.
Se puede utilizar el accesorio de micrófono de Avigilon (ACMICR-1001, sólo para domos interiores) o un micrófono externo, conectado a través de la entrada de línea.

Atributos detectados	
Atributos de objeto	Vehículo, subtipos: Vehículos pequeños/medianos (turismo, todoterreno, camioneta, etc.), Vehículos grandes (autobús, camión), Vehículos de dos ruedas (bicicleta, motocicleta), Vehículos sin clasificar Persona Color (ropa de las personas, arriba y abajo, y vehículos) Cara (sólo en EE.UU., según la ubicación)

Eventos analíticos compatibles ¹	
Eventos de audio	Rotura de cristales, ruido fuerte, disparo de pistola, gritos, alarma de humo, alarma de coche, alarma de pánico por ultrasonidos, ladridos de perro, chirridos de neumáticos

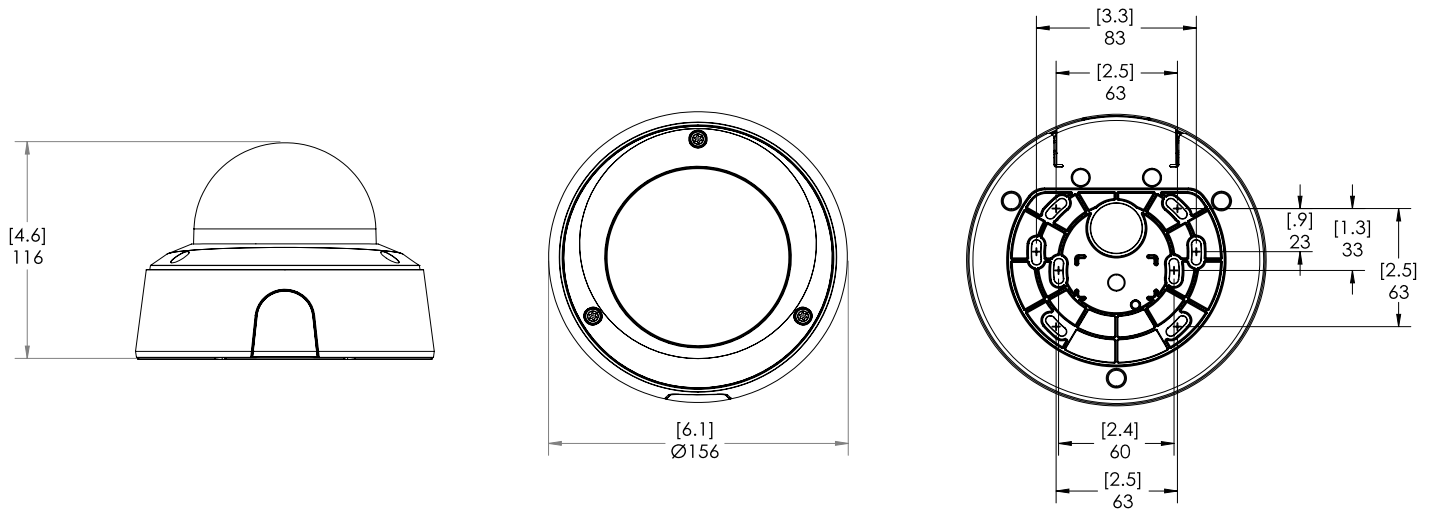
¹ La analítica de audio requiere la adición de un micrófono.
Se puede utilizar el accesorio de micrófono de Avigilon (ACMICR-1001, sólo para domos interiores) o un micrófono externo, conectado a través de la entrada de línea.

Dimensiones del contorno

[X.X]	PULGADAS
X	MM

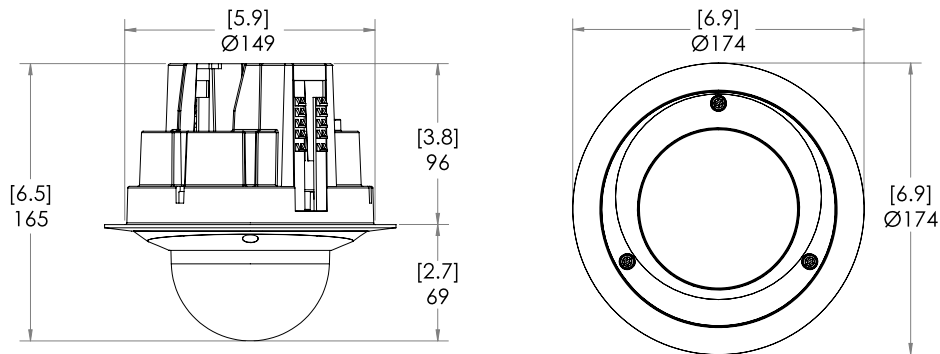
Cámara domo con montura de superficie

(Cámara domo H6SL + montura de superficie proporcionada)



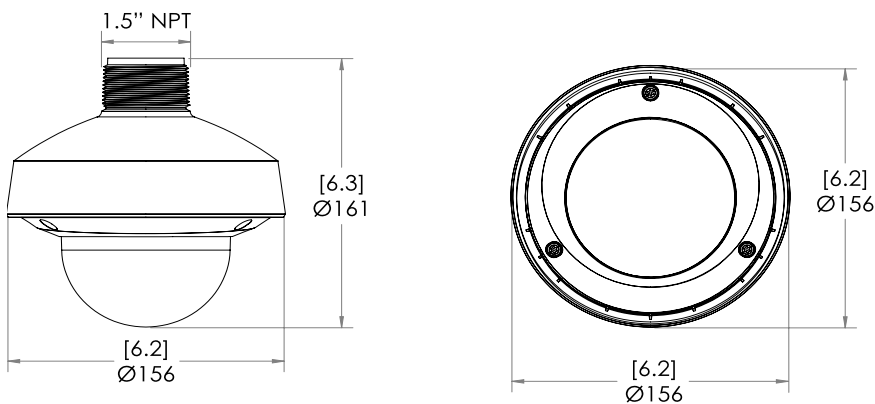
Cámaras domo con montura de techo

(Cámara domo H6SL + SLSPCIL-1001)



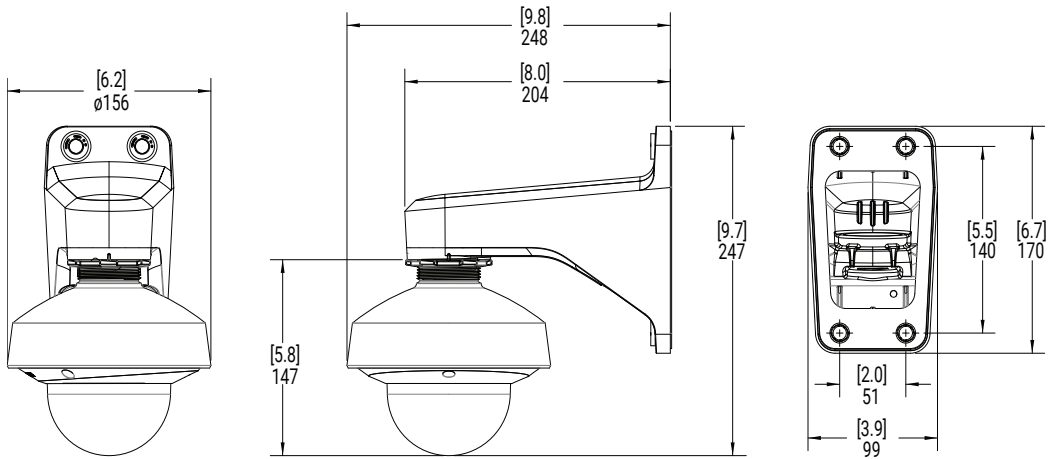
Cámara domo CON adaptador NPT

(Cámara domo H6SL + H6SL-MT-NPTA1)

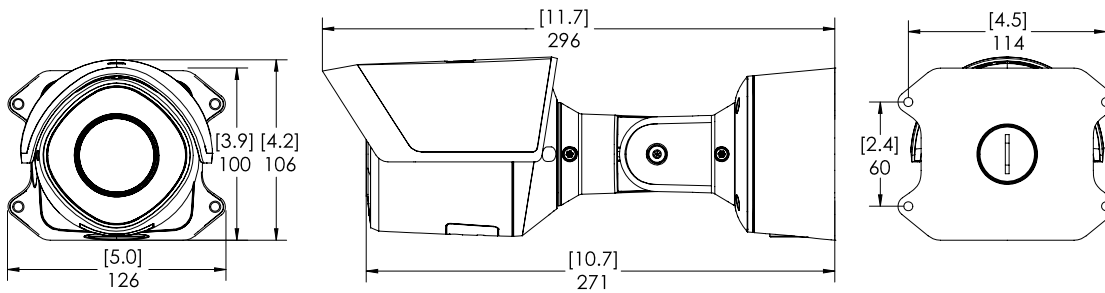


Cámara domo CON adaptador NPT y montura colgante de pared

(Cámara domo H6SL + H6SL-MT-NPTA1 + WLMT-1021)

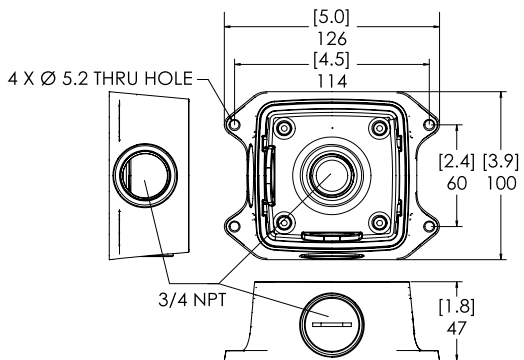


Cámara Bullet



Caja de conexiones de la cámara Bullet

(Suministrada con la cámara)



Información para pedidos

Cámara Domo

Número de modelo	MP	Lente	IR	IP66/IP67, Tipo4x	Días de almacenamiento:
2.0C-H6SL-D1-30	2.0	3,4-10,5 mm			30 días
2.0C-H6SL-D1-60	2.0	3,4-10,5 mm			60 días
2.0C-H6SL-D1-120	2.0	3,4-10,5 mm			120 días
2.0C-H6SL-D1-365	2.0	3,4-10,5 mm			365 días
2.0C-H6SL-D1-IR-30	2.0	3,4-10,5 mm	✓		30 días
2.0C-H6SL-D1-IR-60	2.0	3,4-10,5 mm	✓		60 días
2.0C-H6SL-D1-IR-120	2.0	3,4-10,5 mm	✓		120 días
2.0C-H6SL-D1-IR-365	2.0	3,4-10,5 mm	✓		365 días
2.0C-H6SL-D01-IR-30	2.0	3,4-10,5 mm	✓	✓	30 días
2.0C-H6SL-D01-IR-60	2.0	3,4-10,5 mm	✓	✓	60 días
2.0C-H6SL-D01-IR-120	2.0	3,4-10,5 mm	✓	✓	120 días
2.0C-H6SL-D01-IR-365	2.0	3,4-10,5 mm	✓	✓	365 días
3.0C-H6SL-D1-30	3.0	3,4-10,5 mm			30 días
3.0C-H6SL-D1-60	3.0	3,4-10,5 mm			60 días
3.0C-H6SL-D1-120	3.0	3,4-10,5 mm			120 días
3.0C-H6SL-D1-IR-30	3.0	3,4-10,5 mm	✓		30 días
3.0C-H6SL-D1-IR-60	3.0	3,4-10,5 mm	✓		60 días
3.0C-H6SL-D1-IR-120	3.0	3,4-10,5 mm	✓		120 días
3.0C-H6SL-D01-IR-30	3.0	3,4-10,5 mm	✓	✓	30 días
3.0C-H6SL-D01-IR-60	3.0	3,4-10,5 mm	✓	✓	60 días
3.0C-H6SL-D01-IR-120	3.0	3,4-10,5 mm	✓	✓	120 días
5.0C-H6SL-D1-30	5.0	3,4-10,5 mm			30 días
5.0C-H6SL-D1-60	5.0	3,4-10,5 mm			60 días
5.0C-H6SL-D1-120	5.0	3,4-10,5 mm			120 días
5.0C-H6SL-D1-IR-30	5.0	3,4-10,5 mm	✓		30 días
5.0C-H6SL-D1-IR-60	5.0	3,4-10,5 mm	✓		60 días
5.0C-H6SL-D1-IR-120	5.0	3,4-10,5 mm	✓		120 días
5.0C-H6SL-D01-IR-30	5.0	3,4-10,5 mm	✓	✓	30 días
5.0C-H6SL-D01-IR-60	5.0	3,4-10,5 mm	✓	✓	60 días
5.0C-H6SL-D01-IR-120	5.0	3,4-10,5 mm	✓	✓	120 días

Cámara Bullet

Número de modelo	MP	Lente	IR	IP66/IP67, Tipo4x	Días de almacenamiento:
2.0C-H6SL-B01-IR-30	2.0	3,4-10,5 mm	✓	✓	30 días
2.0C-H6SL-B01-IR-60	2.0	3,4-10,5 mm	✓	✓	60 días
2.0C-H6SL-B01-IR-120	2.0	3,4-10,5 mm	✓	✓	120 días
2.0C-H6SL-B01-IR-365	2.0	3,4-10,5 mm	✓	✓	365 días
3.0C-H6SL-B01-IR-30	3.0	3,4-10,5 mm	✓	✓	30 días
3.0C-H6SL-B01-IR-60	3.0	3,4-10,5 mm	✓	✓	60 días
3.0C-H6SL-B01-IR-120	3.0	3,4-10,5 mm	✓	✓	120 días
3.0C-H6SL-B02-IR-30	3.0	10,9-29 mm	✓	✓	30 días
3.0C-H6SL-B02-IR-60	3.0	10,9-29 mm	✓	✓	60 días
3.0C-H6SL-B02-IR-120	3.0	10,9-29 mm	✓	✓	120 días
5.0C-H6SL-B01-IR-30	5.0	3,4-10,5 mm	✓	✓	30 días
5.0C-H6SL-B01-IR-60	5.0	3,4-10,5 mm	✓	✓	60 días
5.0C-H6SL-B01-IR-120	5.0	3,4-10,5 mm	✓	✓	120 días
5.0C-H6SL-B02-IR-30	5.0	10,9-29 mm	✓	✓	30 días
5.0C-H6SL-B02-IR-60	5.0	10,9-29 mm	✓	✓	60 días
5.0C-H6SL-B02-IR-120	5.0	10,9-29 mm	✓	✓	120 días

Accesorios

Número de pieza	Descripción
WLMT-1021	Brazo de montura de pared para colgante NPT de 1,5"
PLMT-1001	Adaptador de montura en poste para cámara Bullet WLMT-1021 y H6SL
CRNMT-1001	Montura de esquina para cámara Bullet WLMT-1021 y H6SL
SLSPCIL-1001	Adaptador de montura de techo para la cámara H6SL Dome
H6SL-MT-NPTA1	Adaptador NPT colgante para cámara de domo H6SL
DCLPNL-1001	Panel de techo metálico para instalaciones de techos suspendidos
H6SL-DO-SHLD1	Protector contra la intemperie para cámara domo H6SL
ACMICR-1001	Accesorio de micrófono para cámara domo interior H6SL
H6SL-DD-CLER1	Domo inferior transparente para cámara de domo para exteriores H6SL
H6SL-DD-SMOK1	Domo inferior translúcido para cámara de domo de exterior H6SL
H6SL-DI-CLER1	Domo inferior transparente para cámara domo de interior H6SL
H6SL-DI-SMOK1	Domo inferior translúcido para cámara domo de interior H6SL
CNCVR-1001	Adaptador de conducto de 3/4 pulgadas para cámara H6SL Dome, paquete de 5

Más información y documentación adicional en <https://aware.docs.altavigilon.com/Home.htm> para obtener asistencia sobre productos específicos.



may. 2024 | Rev 4

© 2024, Motorola Solutions, Inc. Todos los derechos reservados. MOTOROLA, MOTO, MOTOROLA SOLUTIONS y el logotipo de la M estilizada son marcas comerciales o marcas comerciales registradas de Motorola Trademark Holdings, LLC y se utilizan bajo licencia.

sales@avigilon.com | [avigilon.com](https://www.avigilon.com)