

AVIGILON™

Caméra H6A PTZ

Les menaces à la sécurité physique évoluent rapidement.
Nous vous aidons à évoluer plus vite.



Qu'il s'agisse de détecter des failles de sécurité, de surveiller les flux de travail opérationnels ou de capturer des preuves vitales, la caméra Avigilon H6A Pan, Tilt et Zoom (PTZ) vous offre un niveau inégalé de compréhension de la situation. Il propose des commandes intuitives qui révolutionnent votre façon de superviser les opérations de sécurité. Placez la sécurité publique au premier plan grâce à cette caméra dotée d'une intelligence artificielle et conçue pour couvrir efficacement de vastes zones avec des vues à 360 degrés et des options de résolution de 2 et 4 MP. Elle capture des objets en mouvement rapide avec une précision d'opérateur et offre un zoom jusqu'à 30x pour des détails à longue portée dans toutes les conditions d'éclairage.



Analyse vidéo basée sur l'intelligence artificielle

Prenez une longueur d'avance grâce à la capacité de la caméra à classer les personnes et les véhicules et à vous alerter en cas d'événements potentiellement critiques, tels qu'une personne rampant le long d'une clôture. Elle peut faire la distinction entre différents types de camions, tels que des fourgons, des camionnettes à plateau ou des gros camions, grâce à la prise en charge des événements d'analyse.



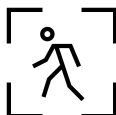
Mise au point et zoom puissants

Quelles que soient les conditions d'éclairage ou l'étendue de votre site, équipez-vous d'une caméra à longue portée capable de zoomer 30 fois et de capturer des objets en mouvement rapide avec la précision d'un opérateur.



Sécurité et conformité

Vos données sont bien protégées grâce à des fonctions de cybersécurité avancées comme un TPM conforme FIPS 140-2 de niveau 3 et le démarrage sécurisé.



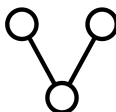
Suivi automatique¹

Suivi et zoom automatiques de personnes ou véhicules détectés par l'analyse pour plus de détails, sans intervention de l'opérateur. Permet de dégager du temps pour vous concentrer sur d'autres tâches, tout en étant assuré de ne jamais manquer les moments critiques.



Utilisable à l'extérieur

Assure une protection contre les chocs, l'eau, la poussière volatile et la corrosion (dans une certaine mesure) selon les indices IK10, IP66/67, NEMA Type 4X et TS2.



Conforme à ONVIF®

Intégrez facilement les infrastructures ONVIF existantes grâce à Profile S et T. Recherchez, lisez et récupérez des enregistrements à la périphérie grâce à Profile G. Profitez de la transversalité avec des analyses tierces, grâce à profil M.

¹ Basé sur la position d'origine au moment du lancement. Disponible après le lancement via une mise à jour du micrologiciel

ONVIF est une marque déposée d'Onvif, Inc.

Spécifications

Performances de l'image	2 MP	4 MP
Capteur d'image	CMOS à analyse progressive 1/1,8 po	
Pixels actifs (H x V)	1 920 (H) x 1 080 (V)	2560 (H) x 1440 (V)
Format d'image	16:9	
Plage dynamique	80 dB	
Plage dynamique (WDR activé, mesuré selon la norme CEI 62676, partie 5)	Jusqu'à 122 dB (double exposition, 30 ips)	
Éclairage minimal :	0,1 lux en mode couleur 0,06 lux en mode mono	
Mode de fonctionnement de la caméra	Fonction complète / Pas d'analyse vidéo / Fréquence de trame élevée	
Fréquence de trame max.	(50 Hz/60 Hz) : 50 ips/60 ips	(50 Hz/60 Hz) : 25 ips/30 ips
Résolutions de streaming : Primaire (H x V)	1 920 (H) x 1 080 (V)	2560 (H) x 1440 (V)
Résolutions de streaming : Secondaire (H x V)	1280 x 720 ; 768 x 432 ; 640 x 360 ; 512 x 288 ;	1920 x 1080 ; 1280 x 720 ; 768 x 432 ; 640 x 360 ; 512 x 288 ;
Résolutions de streaming : Tertiaire (H x V)	1280 x 720 ; 768 x 432 ; 640 x 360 ; 512 x 288 ; 384 x 216 ;	1920 x 1080 ; 1280 x 720 ; 768 x 432 ; 640 x 360 ; 512 x 288 ; 384 x 216 ;
Résolutions de streaming : Quaternaire (H x V)	640 x 360; 512 x 288	
Gestion de la bande passante	Technologie HDSM SmartCodec ; mode de scène inactive	

Objectif	2 MP	4 MP
Objectif	6,5 mm à 162,5 mm, F/1,6 – F/4,8	
Angle de vue (horizontal x vertical), large	58,1 x 34,8	
Angle de vue (horizontal x vertical), téléobjectif	2,3 x 1,4	
Zoom	Optique améliorée 30X	
Contrôle de l'objectif	Zoom et mise au point à distance, mise au point automatique, filtre de coupure infrarouge, diaphragme automatique	

Contrôle de l'image	2 MP	4 MP
Méthode de compression d'images	H.264 HDSM SmartCodec, H.265 HDSM SmartCodec, Motion JPEG	
Streaming	Multi-flux (quatre flux) H.264, Multi-flux H.265, Motion JPEG	
Commande d'obturateur électronique	Automatique, manuelle (1/1 à 1/10 000 sec)	
Commande diurne/nocturne	Automatique, manuelle	
Anti-scintillement	ON/OFF (réglage automatique pour 50/60 Hz)	
Commande du diaphragme	Automatique, manuelle	
Balance des blancs	Automatique, manuelle	
Compensation du rétroéclairage	Activé/Désactivé	
Zones privées	Jusqu'à 64 zones	
Zoom numérique	12 X	
Stabilisation de l'image électronique	Oui	
Désembuage numérique	Oui	
Paramètres prédéfinis P/T	300 configurable	

Contrôle de l'image	2 MP	4 MP
Tours de garde P/T	100 configurable	
Filtre de réduction de bruit 3D	Oui	

Réseau		
Réseau	100BASE-TX, 1000BASE-T avec vitesse Auto MDI/MDI-X	
Type de câblage	CAT5e minimum	
Connecteur	RJ-45	
ONVIF	Conformité à ONVIF Profile S, Profile T, Profile G et Profile M (www.onvif.org)	
Sécurité	Protection par mot de passe, chiffrement HTTPS, authentification Digest, authentification WS, journal d'accès utilisateur, authentification basée sur le port 802.1x, FIPS 140-2 L1 (avec licence de caméra en option), TPM intégré et certifié FIPS 140-2 L3, micrologiciel à signature digitale et chiffré, CC EAL6+	
Protocole	IPv6, IPv4, HTTP, HTTPS, SOAP, DNS, NTP, RTSP, RTCP, RTP, TCP, UDP, IGMP, ICMP, DHCP, Zeroconf, HSTS, NTCIP	
Protocoles de streaming	RTP/UDP, RTP/UDP multicast, RTP/RTSP/TCP, RTP/RTSP/HTTP/TCP, RTP/RTSP/HTTPS/TCP, HTTP, SRTP	
Protocole de gestion des appareils	SNMP v2c, SNMP v3	
Démarrage sécurisé	Oui	

Périphériques		
Stockage embarqué	2 x emplacements microSD/microSDHC/microSDXC – carte de classe Vidéo requise. Classe V10 ou supérieure recommandée.	

E/S auxiliaires		
Entrée/sortie audio	Entrée et sortie de niveau de ligne Full Duplex	
Méthode de compression audio	G.711 PCM 8 kHz, Opus	
Bornes E/S externes	3x entrée d'alarme (3,5VDC/3,5mA MAX), 1x sortie relais NO (32VDC/150mA MAX), 1x sortie numérique (13VDC/140mA MAX), 1 x source 12VDC (11~13VDC/140 mA MAX)	

Spécifications mécaniques	Encastrement au plafond	Fixation en suspension
Dimensions (LxlxH), caméra uniquement (dans boîtier d'expédition)	263 mm x 225 mm x 225 mm (280 mm x 267 mm x 551 mm) ; 10,4 po x 8,8 po x 8,8 po (11 po x 10,5 po x 21,7 po)	302 mm x 242 mm x 242 mm (280 mm x 267 mm x 551 mm) ; 11,9 po x 9,5 po x 9,5 po (11 po x 10,5 po x 21,7 po)
Poids, caméra uniquement (dans boîtier d'expédition)	3,45 kg (4,90 kg) ; 7,60 livres (10,78 livres)	4,15 kg (5,60 kg) ; 9,13 livres (12,31 livres)
Épaisseur max. plafond	1,75 po (44,5 mm)	S.O.
Bulle du dôme	Polycarbonate	
Boîtier	Polycarbonate et aluminium	
Boîtier	Montage encastré	Fixation en suspension
Finition	Moulage par injection de plastique proche de RAL9002 et noir ; revêtement par pulvérisation gris, AKZO Nobel JP301H ; texture grain de sable avec brillance satinée	
Champ panoramique	360° continue	
Plage d'inclinaison	95°	
Vitesse azimut	0,05-500 °/s avec IEEE 802.3at type 2, classe 4 0,05-750°/s avec IEEE 802.3bt type 3, classe 6 0,05-900°/s avec IEEE 802.3bt type 4, classe 8	
Vitesse verticale	0,05-160°/s avec IEEE 802.3at type 2, classe 4 0,05-250 °/s avec IEEE 802.3bt type 3, classe 6 0,05-300°/s avec IEEE 802.3bt type 4, classe 8	
Précision prédéfinie	0,1°	

Spécifications électriques	Encastrement au plafond	Fixation en suspension
Source d'alimentation, PoE	Conformité IEEE 802.3at type 2, classe 4	Conformité IEEE 802.3at type 2, classe 4 * Conformité IEEE802.3bt type 3, classe 6 * Conformité IEEE802.3bt type 4, classe 8 *
Consommation électrique PoE	25 W max.	70 W maximum
Source d'alimentation, Aux	Aux 24 VDC/VAC +/- 10%	
Consommation électrique AUX	35W (source DC), 55VA (source AC) Maximum	70W (source DC), 85VA (source AC) Maximum
Batterie de secours RTC	Lithium manganèse 3 V	
Connecteur d'alimentation auxiliaire	Borne à vis 2 broches, connecteur amovible	
Mémoire	4 Go de RAM, 4 Go de Flash.	
Alimentation redondante	Basculement transparent entre PoE et Aux et inversement sans interruption de la caméra.	

* L'utilisation d'un PSE inférieur au type 4, classe 8, entraîne une réduction des spécifications en matière d'environnement et de vitesse panoramique/inclinaison.

Environnement	Encastrement au plafond	Fixation en suspension
Température de fonctionnement	-10°C à +50°C (14°F à 122°F)	-10 à +60°C (14 à 140°F), avec IEEE 802.3at type 2, classe 4 -40 à +60°C (-40 à 140°F), avec IEEE802.3bt type 3, classe 6 -51 à +60°C (-59,8 à 140°F), avec IEEE802.3bt type 4, classe 8
Température d'amorçage*	-10°C à +50°C (14°F à 122°F)	-10 à +60°C (14 à 140°F), avec IEEE 802.3at type 2, classe 4 -25 à +60°C (-13 à 140°F), avec IEEE802.3bt type 3, classe 6 -40 à +60 °C (-40 à 140 °F), avec IEEE802.3bt type 4, classe 8
Température maximale absolue	74°C (165°F) selon NEMA TS2 (Temp.) paragraphes 2.2.7.2 à 2.2.7.7	
Température de stockage	-10°C à +70°C (14°F à 158°F)	
Humidité en fonctionnement	10 à 90% sans condensation	10 - 100%

* Détection et diffusion en continu attendues dans les 5 minutes ; fonctionnement complet attendu dans les 60 minutes.

Certifications	Encastrement au plafond	Fixation en suspension
Certifications/approbations	UL, cUL, CE, ROHS, RCM, UKCA, NOM, KC, BIS	
Normes de sécurité	UL 62368-1, CSA 62368-1, IEC/EN 62368-1	
	UL 2043 (Plénum)	S.O.
Normes/classifications environnementales	IEC/EN 62262 Impact IK10 (boîtier), IK09 (bulle)	Classification IEC 60529 IP66, IP67 IEC/EN 62262 Impact IK10 (boîtier), IK09 (bulle) Vibration produit IEC/EN 60068-2-6 Choc produit IEC/EN 60068-2-27 Type 4X
Normes d'émissions électromagnétiques	FCC section 15 sous-section B (classe A) ICES-003 (classe A) EN 55032 (classe A) EN IEC 61000-6-8 (Classe A) EN 61000-3-2 EN 61000-3-3	
Normes d'immunité électromagnétique	EN 55035 EN 61000-6-1 EN 61000-6-2 EN 50121-4 EN 50130-4	
NEMA TS2	S.O.	NEMA TS2 paragraphe 2.2.7-2.2.9
Garantie	Garantie limitée de 5 ans	

Spécifications d'analyse

Événements d'analyse pris en charge*	
Présence d'objets dans la zone	Déclenchement d'un événement dès qu'il y a un mouvement du type d'objet sélectionné dans la zone d'intérêt.
Objets rôdeurs	L'événement se déclenche en cas de présence prolongée du type d'objet sélectionné après son entrée dans la zone d'intérêt.
Objets franchissant un faisceau	Déclenchement d'un événement dès lors que la limite spécifiée a été atteinte concernant le nombre d'objets ayant traversé le faisceau directionnel configuré au niveau du champ de vision de la caméra. Le faisceau peut être unidirectionnel ou bidirectionnel.
Apparition ou pénétration d'objets dans la zone	L'événement est déclenché par chacun des objets pénétrant dans la zone d'intérêt. Cet événement peut être utilisé pour compter les objets.
Absence d'objets dans la zone	L'événement est déclenché quand aucun objet n'est présent dans la zone d'intérêt.
Entrée d'objets dans la zone	L'événement est déclenché dès lors que le nombre d'objets indiqué a pénétré dans la zone d'intérêt.
Sortie d'objets de la zone	Déclenchement d'un événement dès lors que la limite spécifiée a été atteinte concernant le nombre d'objets sortant de la zone d'intérêt.
Arrêt de l'objet dans la zone	Déclenchement d'un événement dès lors qu'un objet pénètre, puis demeure immobile dans la zone d'intérêt pendant la durée définie.
Violation de direction	Déclenchement d'un événement dès qu'un objet suit une direction interdite.
Règle de mouvement intelligent	Les événements sont envoyés pour les personnes et les véhicules présents, en fonction des paramètres non modifiables par défaut, mais ils peuvent être recherchés par l'ACC.
Détection d'effractions	Déclenchement d'un événement en cas de modification inattendue de la scène.
Détection de mouvements	Mouvement par pixel : sensibilité et seuil sélectionnables Détection d'objets classés.

* Les fonctions d'analyse, telles que la portée de détection, peuvent varier selon la gamme de caméras. Consultez le Guide de conception de l'analyse vidéo par auto-apprentissage d'Avigilon pour plus d'informations sur la gamme de caméras H6APTZ.

Types d'objets classés pris en charge	
Types d'objets en mode extérieur	Véhicule, sous-types : voiture, camion, bicyclette, motocyclette, autobus Personne
Types d'objets en mode intérieur	Personne

Apprentissage par l'exemple	
Apprentissage par l'exemple	Oui, quand cette fonction est utilisée avec Avigilon Control Center™

Fonctions prises en charge par les versions d'Avigilon Control Center (ACC)	
ACC version 7.2 ou supérieure*	Tous les événements d'analyse pris en charge avec des personnes et des véhicules, ainsi que tous les sous-types de véhicules comme objets classés. Technologie Appearance Search en association avec le matériel serveur approprié.

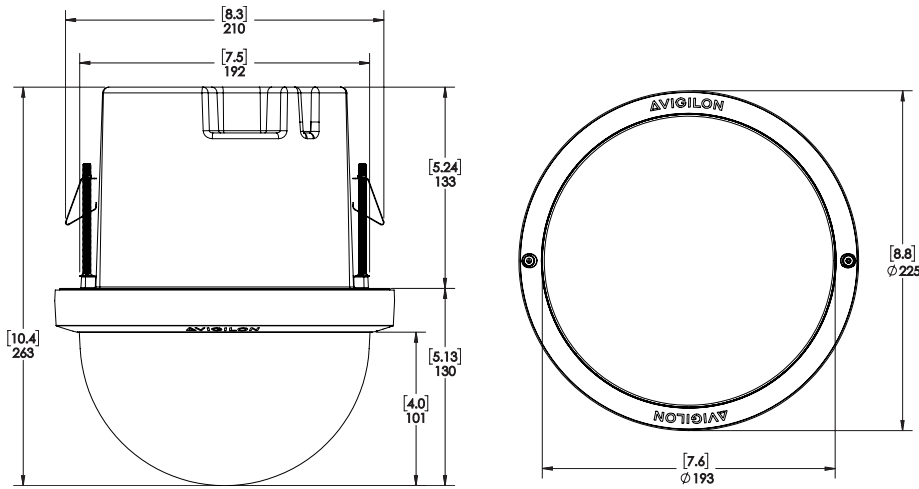
* La configuration du suivi automatique nécessite ACC 7.14.14 ou une version supérieure.

Dimensions hors tout

Caméra dôme PTZ encastrée au plafond

(H6A-PTZ-DC)

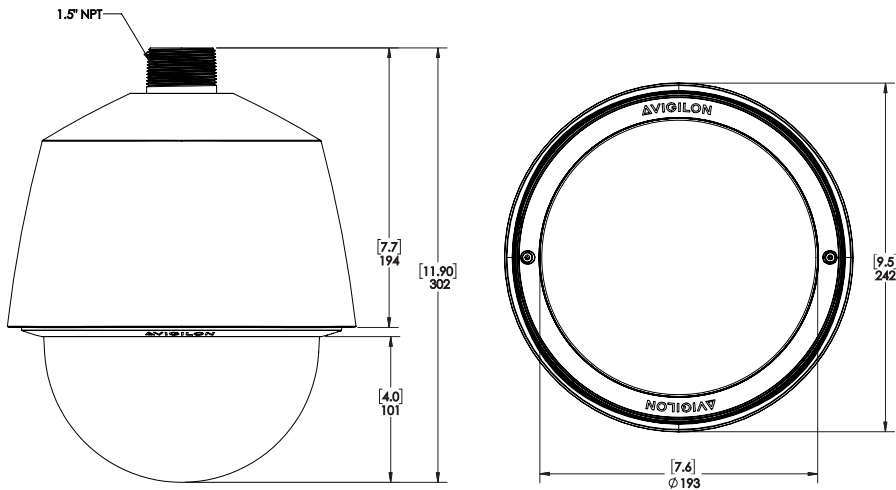
[X.X]	POUCES
X	MM



Caméra dôme PTZ suspendue

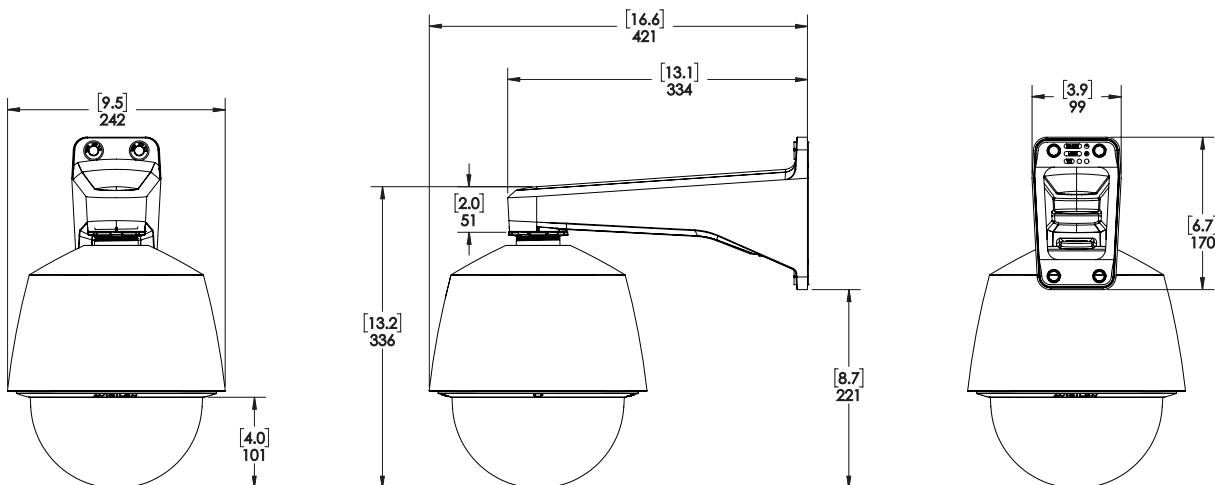
(H6A-PTZ-DP)

[X.X]	POUCES
X	MM



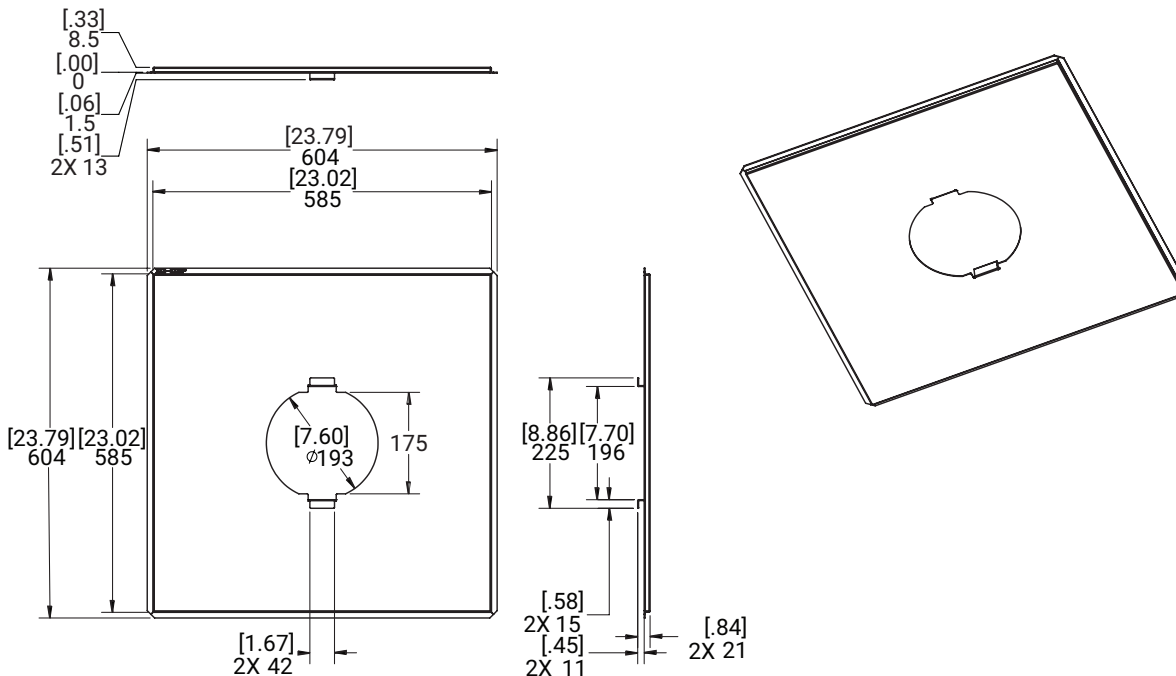
(H6A-PTZ-DP) AVEC BRAS MURAL

[X.X]	POUCES
X	MM



Panneau de plafond métallique

PTZ-CPNL-G



Caméras dôme PTZ

	Description	Résolution	WDR « vraie »	IP66/67
2.0C-H6A-PTZ-DC30	CAM, H6A PTZ, encastrée au plafond, 2MP, 30X	2.0	✓	X
2.0C-H6A-PTZ-DP30	CAM, H6A PTZ, suspendue, 2MP, 30X	2.0	✓	✓
4.0C-H6A-PTZ-DC30	CAM, H6A PTZ, encastrée au plafond, 4MP, 30X	4.0	✓	X
4.0C-H6A-PTZ-DP30	CAM, H6A PTZ, suspendue, 4MP, 30X	4.0	✓	✓

Accessoires pour caméra PTZ

	Description
WLMT-1031	Support, bras suspendu, 30 cm de long, 1,5 NPT
WLMT-1021	Bras mural suspendu, 1,5" NPT femelle, 20 cm (7,8 po) de long
PLMT-1001	Adaptateur pour montage sur mât
CRNMT-1001	Adaptateur pour montage en angle
CAM-FIPS	Licence de caméra requise pour activer les modules cryptographiques FIPS 140-2
PD-9001GR/AT/AC-*-MSI	Injecteur avec un port intérieur POE+ 30 W. Plage de température de fonctionnement de l'injecteur de -20 à +40°C (-4 à 104°F). * Options NA/EU/UK/AU disponibles.
POE60U-1BTE	Injecteur PoE Gigabit 802.3bt 60 W
POE90U-1BT	Injecteur PoE 802.3bt 90W monoport
PTZ-CPNL-G	Panneau de plafond métallique pour installations encastrées, gris
PTZH6A-SMK50	Dôme fumé de remplacement, 50% teinté*
PTZH6A-CLRBBL	Dôme transparent de remplacement*

* Ces accessoires seront disponibles au milieu du quatrième trimestre 2024.

Assistance

En savoir plus et trouver de la documentation supplémentaire sur [avigilon.com](https://www.avigilon.com) ou par courriel sales@avigilon.com pour obtenir une assistance spécifique sur un produit.



AVIGILON™

déc. 2024 | Rév. 12

© 2024, Avigilon Corporation. Tous droits réservés. MOTOROLA, MOTO, MOTOROLA SOLUTIONS et le logo M stylisé sont des marques commerciales ou des marques déposées de Motorola Trademark Holdings, LLC et sont utilisées sous licence. Toutes les autres marques de commerce sont la propriété de leurs détenteurs respectifs.

sales@avigilon.com | [avigilon.com](https://www.avigilon.com)