

# AVIGILON™

## Cámara H6A PTZ

Las amenazas a la seguridad física se mueven rápidamente. Le ayudamos a moverse más rápido.



Ya sea que se trate de detectar brechas de seguridad, monitorear flujos de trabajo operativos o capturar evidencia vital, la cámara H6A Pan-Tilt-Zoom (PTZ) de Avigilon le brinda un nivel incomparable de conciencia situacional. Ofrece controles intuitivos para revolucionar la forma en que supervisa sus operaciones de seguridad. Ponga la seguridad pública a la vanguardia con esta cámara alimentada por IA que está diseñada para cubrir de manera efectiva grandes áreas con amplias vistas de 360 grados y opciones de resolución de 2 y 4 MP. Capta objetos en rápido movimiento con precisión de operador y ofrece un zoom de hasta 30 aumentos para obtener detalles de largo alcance en todas las condiciones de iluminación.



#### Análisis de vídeo con IA

Vaya un paso por delante gracias a la capacidad de la cámara para clasificar personas y vehículos y alertarle de sucesos potencialmente críticos, como una persona arrastrándose por una valla. Puede distinguir entre varias camionetas como una furgoneta, una camioneta pick-up o una camioneta grande con soporte para eventos de análisis.



#### Zoom y enfoque potentes

Independientemente de las condiciones de iluminación o de lo extenso que sea su emplazamiento, equípese con detalles de largo alcance gracias a una cámara capaz de ofrecer un zoom de 30 aumentos y de capturar objetos en rápido movimiento con la precisión de un operador.



#### Seguridad y cumplimiento

Confíe en que sus datos están bien protegidos con funciones avanzadas de ciberseguridad, como un TPM integrado que cumple con FIPS 140-2 nivel 3 y Secure Boot.



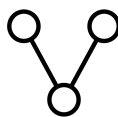
#### Seguimiento automático<sup>1</sup>

Siga y amplíe automáticamente a una persona o vehículo detectado analíticamente para obtener más detalles sin la intervención del operador. Libere tiempo para centrarse en otras tareas y asegúrese de no perderse nunca los momentos críticos.



#### Diseño apto para exteriores

Protege contra impactos, agua, polvo arrastrado por el viento y un grado de corrosión con las clasificaciones IK10, IP66/67, NEMA Tipo 4X y TS2.



#### Conformidad con ONVIF®

Se integra fácilmente con las infraestructuras ONVIF existentes a través de los perfiles S y T. Busque, reproduzca y recupere grabaciones de borde con el perfil G. Habilite la funcionalidad cruzada con análisis de terceros utilizando el perfil M.

<sup>1</sup> Basado en la posición de inicio en el lanzamiento. Estar disponible después del lanzamiento a través de una actualización de firmware  
ONVIF es una marca comercial de Onvif, Inc.

# Especificaciones

Rendimiento de imagen	2 MP	4 MP
Sensor de imagen	Barrido progresivo de CMOS 1/1,8"	
Píxeles activos (H x V)	1920 (H) x 1080 (V)	2560 (H) x 1440 (V)
Relación de aspecto	16:9	
Rango dinámico	80 dB	
Rango dinámico (WDR activado, medido de acuerdo con IEC 62676 Parte 5)	Hasta 122 dB (exposición doble, 30 fps)	
Iluminación mínima:	0,1 lux en modo color 0,06 lux en modo mono	
Modo de funcionamiento de cámara	Función completa/Sin análisis de vídeo/Alta velocidad de fotogramas	
Velocidad de fotogramas máxima	(50 Hz/60 Hz): 50 fps/60 fps	(50 Hz/60 Hz): 25 fps/30 fps
Resoluciones de transmisión por secuencias: Principal (H x V)	1920 (H) x 1080 (V)	2560 (H) x 1440 (V)
Resoluciones de transmisión por secuencias: Secundario (H x V)	1280 x 720; 768 x 432; 640 x 360; 512 x 288;	1920 x 1080; 1280 x 720; 768 x 432; 640 x 360; 512 x 288;
Resoluciones de transmisión por secuencias: Terciario (H x V)	1280 x 720; 768 x 432; 640 x 360; 512 x 288; 384 x 216;	1920 x 1080; 1280 x 720; 768 x 432; 640 x 360; 512 x 288; 384 x 216;
Resoluciones de transmisión por secuencias: Cuaternario (H x V)	640 x 360; 512 x 288	
Gestión del ancho de banda	Tecnología HDSM SmartCodec; modo de escena inactiva	

Objetivo	2 MP	4 MP
Objetivo	de 6,5 mm a 162,5 mm, F/1.6 – F/4.8	
Ángulo de visión (horizontal x vertical), ancho	58,1 x 34,8	
Ángulo de visión (horizontal x vertical), tele	2,3 x 1,4	
Zoom	Óptica mejorada 30X	
Control del objetivo	Zoom y enfoque remotos, enfoque automático, filtro de corte IR, iris automático	

Control de imagen	2 MP	4 MP
Método de compresión de imágenes	H.264 HDSM SmartCodec, H.265 HDSM SmartCodec, Motion JPEG	
Transmisión	H.264 de transmisión múltiple (cuatro transmisiones), H.265 de transmisión múltiple, Motion JPEG	
Control electrónico del obturador	Automático, manual (1/1 a 1/10,000 s)	
Control de día/noche	Automático, manual	
Control de parpadeo	ON/OFF (SE ajusta automáticamente para 50/60 Hz)	
Control diafragma	Automático, manual	
Balance de blancos	Automático, manual	
Compensación de contraluz	ENCENDIDO/APAGADO	
Zonas de privacidad	Hasta 64 zonas	
Zoom Digital	12X	
Estabilización de imágenes electrónica	Sí	

Control de imagen	2 MP	4 MP
Desempañador digital	Sí	
Ajustes predeterminados P/T	300 configurables	
Rondas P/T	100 configurables	
Filtro de reducción de ruido 3D	Sí	

Red	
Red	100BASE-TX, 1000BASE-T con velocidad auto MDI/MDI-X
Tipo de cableado	CAT5e mínimo
Conector	RJ-45
ONVIF	Conformidad con ONVIF® Perfil S, Perfil T, Perfil G y Perfil M ( <a href="http://www.onvif.org">www.onvif.org</a> )
Seguridad	Protección por contraseña, cifrado HTTPS, autenticación implícita, autenticación WS, registro de acceso de usuario, autenticación basada en el puerto 802.1x, FIPS 140-2 L1 (con licencia de cámara opcional), TPM certificado FIPS 140-2 L3 integrado, firmware firmado y cifrado, CC EAL6+
Protocolo	IPv6, IPv4, HTTP, HTTPS, SOAP, DNS, NTP, RTSP, RTP, TCP, UDP, IGMP, ICMP, DHCP, Zeroconf, HSTS, NTCIP
Protocolos de transmisión	RTP/UDP, RTP/UDP multicast, RTP/RTSP/TCP, RTP/RTSP/HTTP/TCP, RTP/RTSP/HTTPS/TCP, HTTP, SRTP
Protocolo de administración de dispositivos	SNMP v2c, SNMP v3
Arranque seguro	Sí

Periféricos	
Almacenamiento integrado	2 ranuras microSD/microSDHC/microSDXC (se requiere tarjeta de clase de velocidad de vídeo). Clase de velocidad de vídeo V10 o superior.

E/S auxiliar	
Entrada/salida de audio	Entrada y salida de nivel de línea dúplex completo
Método de compresión de audio	G.711 PCM 8 kHz, Opus
Terminales de E/S externos	3x entrada de alarma (3.5VDC/3.5mA MAX), 1x salida de relé NO (32VDC/150mA MAX), 1x salida digital (13VDC/140mA MAX), 1 x fuente de 12VDC (11~13VDC/140 mA MAX)

Especificaciones mecánicas	Montura de techo	Montura colgante en interior/exterior
Dimensiones (L x An x Al), solo cámara (en la caja de envío)	263 mm x 225 mm x 225 mm (280 mm x 267 mm x 551 mm); 10,4 pulgadas x 8,8 pulgadas x 8,8 pulgadas (11 pulgadas x 10,5 pulgadas x 21,7 pulgadas)	302 mm x 242 mm x 242 mm (280 mm x 267 mm x 551 mm); 11,9 pulgadas x 9,5 pulgadas x 9,5 pulgadas (11 pulgadas x 10,5 pulgadas x 21,7 pulgadas)
Peso, solo cámara (en la caja de envío)	3,45 kg (4,90 kg); 7.60 lb. (10,78 lb.)	4,15 kg (5,60 kg); 9.13 lb. (12,31 lb.)
Espesor máximo del techo	1,75" (44,5 mm)	N/D
Burbuja de domo	Policarbonato	
Cuerpo	Policarbonato y aluminio	
Carcasa	Montaje empotrado	Montura colgante
Acabado	Molde de inyección de plástico cercano a RAL9002 y negro; Pintura en polvo gris AKZO Nobel JP301H; textura de grano de arena con brillo satinado	
Intervalo de giro horizontal	360° continuo	
Intervalo de giro vertical	95°	
Velocidad de giro horizontal	0,05-500°/s con IEEE 802.3at Tipo 2, Clase 4 0,05-750°/s con IEEE 802.3bt Tipo 3, Clase 6 0,05-900°/s con IEEE 802.3bt Tipo 4, Clase 8	
Velocidad de giro vertical	0,05-160°/s con IEEE 802.3at Tipo 2, Clase 4 0,05-250°/s con IEEE 802.3bt Tipo 3, Clase 6 0,05-300°/s con IEEE 802.3bt Tipo 4, Clase 8	

Especificaciones mecánicas	Montura de techo	Montura colgante en interior/exterior
Precisión preestablecida	0,1°	

Especificaciones eléctricas	Montura de techo	Montura colgante en interior/exterior
Fuente de alimentación, PoE	IEEE 802.3 compatible con Tipo 2, Clase 4	IEEE 802.3at Tipo 2, compatible con Clase 4 * Cumple con IEEE802.3bt Tipo 3, Clase 6 * Cumple con IEEE802.3bt Tipo 4, Clase 8 *
Consumo de energía PoE	25 W máximo	70W máximo
Fuente de alimentación, auxiliar	Aux 24 VDC/VAC +/- 10 %	
Consumo de energía AUXILIAR	35W (fuente de CC), 55VA (fuente de CA) Máximo	70W (fuente de CC), 85VA (fuente de CA) Máximo
Batería de reserva RTC	3 V de litio de manganeso	
Conector de alimentación auxiliar	Tapón extraíble de terminal de tornillo de 2 clavijas	
Memoria	4GB, RAM, 4GB Flash	
Alimentación redundante	Conmutación por error sin interrupciones entre PoE y Aux y viceversa sin interrupción en el funcionamiento de la cámara	

\* El uso de menos que un PSE Tipo 4, Clase 8 dará como resultado una reducción de las especificaciones ambientales y de velocidad de panorámica/inclinación.

Especificaciones ambientales	Montura de techo	Montura colgante en interior/exterior
Temperatura de funcionamiento	De -10 °C a +50 °C (de 14 °F a 122 °F)	de -10 °C a +60 °C (de 14 °F a 140 °F), con IEEE 802.3at Tipo 2, Clase 4 de -40 °C a +60 °C (de -40 °F a 140 °F), con IEEE802.3bt Tipo 3, Clase 6 de -51 °C a +60 °C (de -59,8 °F a 140 °F), con IEEE802.3bt Tipo 4, Clase 8
Temperatura de arranque *	De -10 °C a +50 °C (de 14 °F a 122 °F)	de -10 °C a +60 °C (de 14 °F a 140 °F), con IEEE 802.3at Tipo 2, Clase 4 de -25 °C a +60 °C (de -13 °F a 140 °F), con IEEE802.3bt Tipo 3, Clase 6 de -40 °C a +60 °C (de -40 °F a 140 °F), con IEEE802.3bt Tipo 4, Clase 8
Temperatura máxima absoluta	74 °C (165 °F) según NEMA TS2 (Temp.) para 2.2.7.2 - 2.2.7.7	
Temperatura de almacenamiento	De -10 °C a +70 °C (de 14 °F a 158 °F)	
Humedad de funcionamiento	De 10 a 90% sin condensación	10 - 100 %

\*Descubrimiento/transmisión esperada en 5 minutos, operación completa esperada en 60 minutos.

Certificaciones	Montura de techo	Montura colgante en interior/exterior
Certificaciones/permisos	UL, cUL, CE, ROHS, RCM, UKCA, NOM, KC, BIS	
Normas de seguridad	UL 62368-1, CSA 62368-1, IEC/EN 62368-1	
	UL 2043 (Plenum)	N/D
Estándares/clasificaciones de ambiente	IEC/EN 62262 Impacto IK10 (carcasa), IK09 (burbuja)	Clasificación IEC 60529 IP66, IP67 IEC/EN 62262 Impacto IK10 (carcasa), IK09 (burbuja) Vibración del producto IEC/EN 60068-2-6 Impacto del producto IEC/EN 60068-2-27 Tipo 4X
Normas de emisiones electromagnéticas	FCC parte 15, Subparte B (Clase A) ICES-003 (Clase A) EN 55032 (Clase A) EN IEC 61000-6-8 (Clase A) EN 61000-3-2 EN 61000-3-3	
Normas de inmunidad electromagnética	EN 55035 EN 61000-6-1 EN 61000-6-2 EN 50121-4 EN 50130-4	
NEMA TS2	N/D	NEMA TS2 párrafo 2.2.7-2.2.9

Certificaciones	Montura de techo	Montura colgante en interior/exterior
Garantía	cinco años de garantía limitada	

## Especificaciones de análisis

Eventos analíticos compatibles*	
Objetos en la zona de interés	El evento se desencadena cuando el tipo de objeto seleccionado se mueve hacia la región de interés.
Objetos deambulantes	El evento se desencadena cuando el tipo de objeto seleccionado se mueve hacia la zona de interés y permanece en ella durante un tiempo prolongado.
Objetos cruzando el haz	El evento se desencadena cuando el número de objetos especificado ha cruzado el haz direccional que está configurado en el campo de visión de la cámara. El haz puede ser unidireccional o bidireccional.
Objetos que aparecen o entran en la zona de interés	El evento se desencadena cada vez que un objeto entra en la zona de interés. Este evento se puede utilizar para contar objetos.
Ausencia de objetos en la zona de interés	El evento se activa cuando no hay objetos presentes en la región de interés.
Objetos que entran en la zona de interés	El evento se desencadena cuando el número de objetos especificado ha entrado en la región de interés.
Objetos que abandonan el área	El evento se activa una vez que el número de objetos especificado ha salido de la zona de interés.
El objeto se detiene en el área	El evento se activa cuando un objeto se mueve en una región de interés y luego deja de moverse durante el tiempo umbral especificado.
Dirección prohibida	El evento se desencadena cuando un objeto se mueve en la dirección prohibida del recorrido.
Regla de movimiento inteligente	Los eventos se envían para la persona y el vehículo presentes, contra los parámetros inutilizables predeterminados, pero pueden ser buscados por ACC.
Detección de manipulaciones	El evento se desencadena cuando la escena cambia de manera inesperada.
Detección de movimiento	Movimiento de píxeles: umbral de movimiento y sensibilidad seleccionables. Classified object detection.

\* Las capacidades de análisis, incluido el rango de detección, pueden variar según la línea de la cámara. Consulte la Guía de diseño de análisis de vídeo con autoaprendizaje de Avigilon para obtener detalles específicos de la línea de cámaras H6APTZ.

Tipos de objetos clasificados admitidos	
Tipos de objeto en modo exterior	Vehículo, subtipos: Coche, Camión, Bicicleta, Motocicleta, Autobús Persona
Tipos de objeto en modo interior	Persona

Enseñar con el ejemplo	
Enseñar con el ejemplo	Sí, cuando se utiliza con Avigilon Control Center™

Funciones compatibles con las versiones de Avigilon Control Center (ACC)	
Versión 7.2 o superior de ACC*	Todos los eventos analíticos admitidos con personas y vehículos, y todos los subtipos de vehículos como objetos clasificados. La función Appearance Search cuando se empareja con el hardware del servidor adecuado.

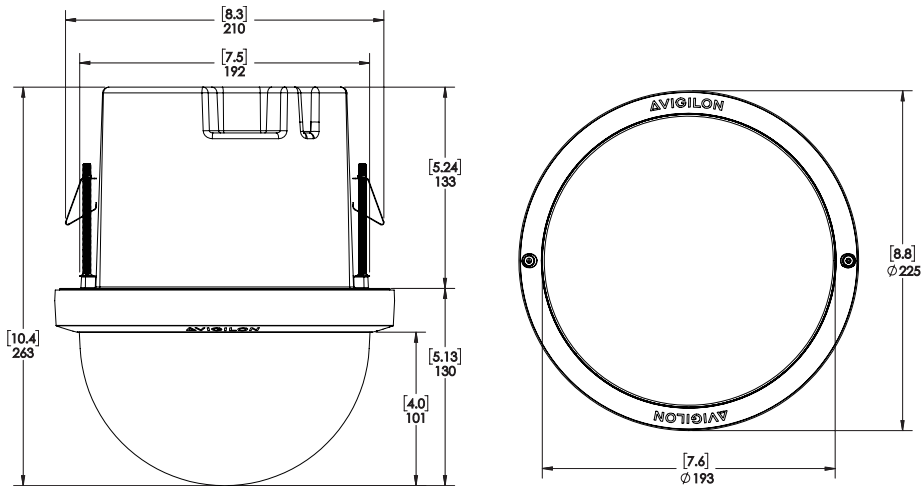
\* El seguimiento automático requiere ACC 7.14.14 o superior para configurarse.

# Dimensiones del contorno

## Cámara PTZ Dome en el techo

(H6A-PTZ-DC)

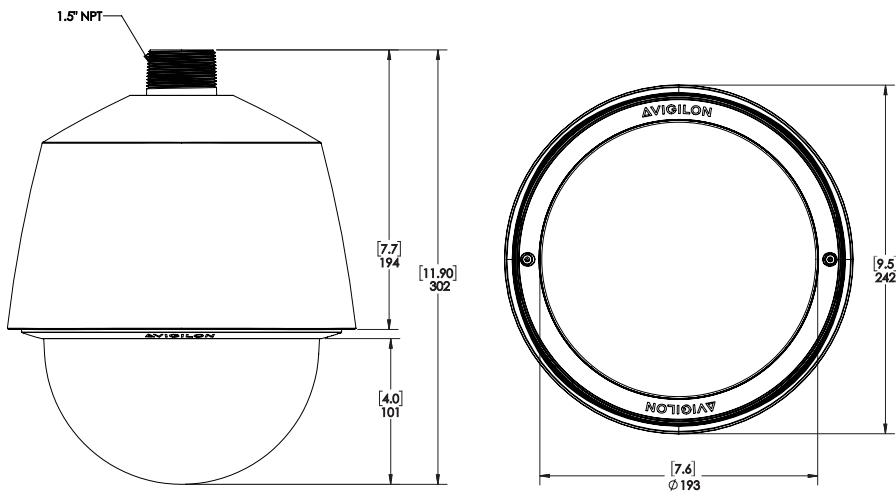
[X.X]	PULGADAS
X	MM



## Cámara PTZ Dome colgante

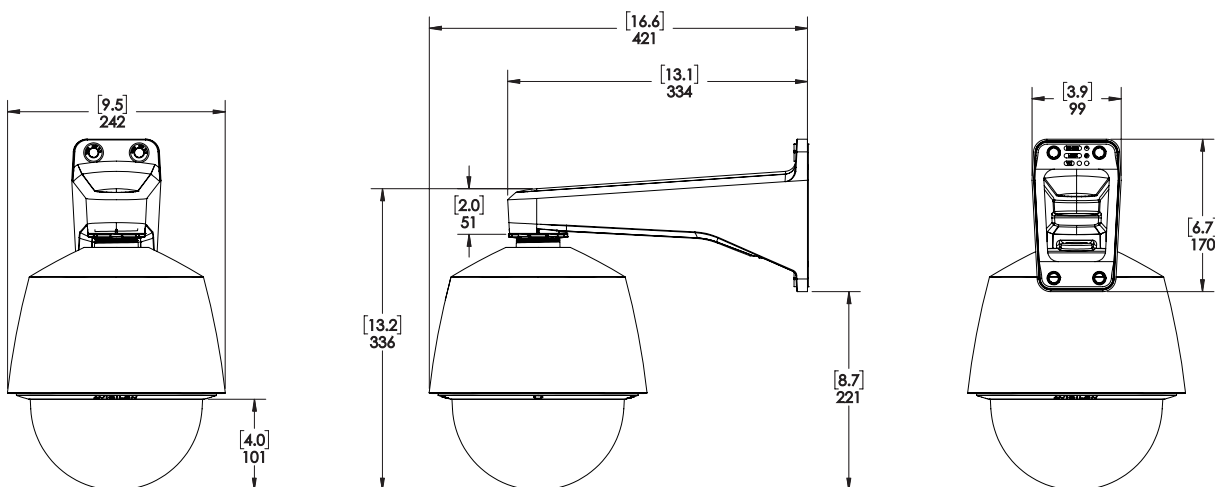
(H6A-PTZ-DP)

[X.X]	PULGADAS
X	MM



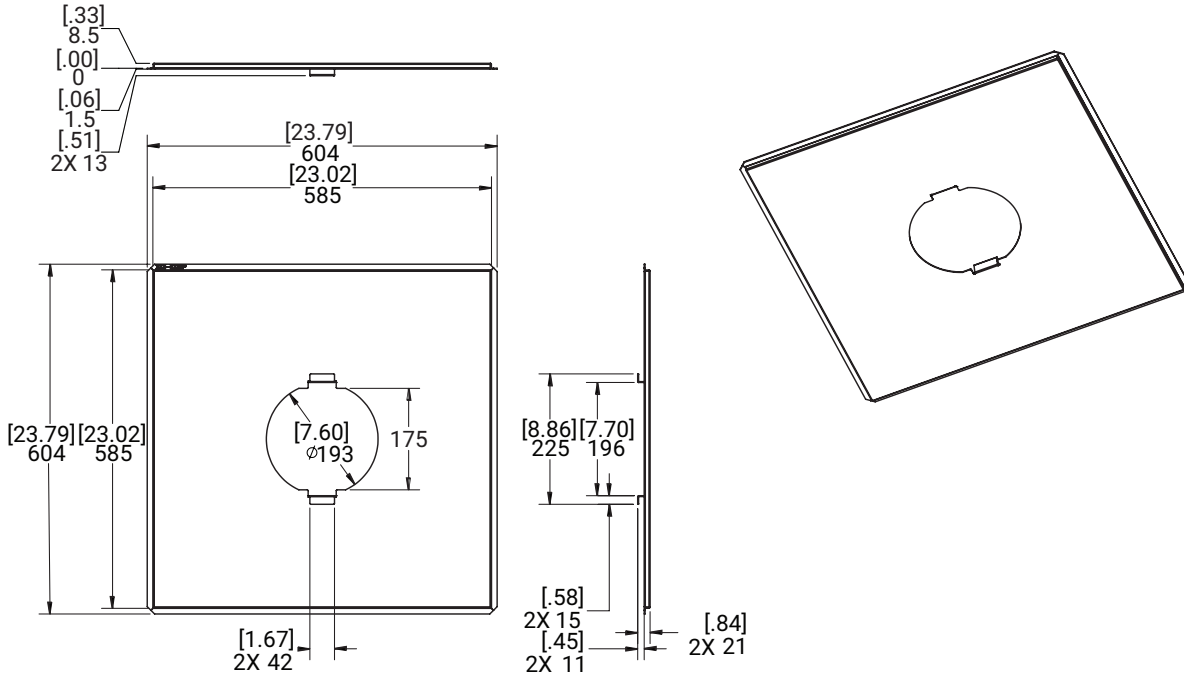
(H6A-PTZ-DP) CON BRAZO DE PARED

[X.X]	PULGADAS
X	MM



# Panel para techo metálico

PTZ-CPNL-G



## Cámara PTZ Dome

	Descripción	Resolución	WDR verdadero	IP66/67
2.0C-H6A-PTZ-DC30	CAM, H6A PTZ, en techo, 2MP, 30X	2.0	✓	X
2.0C-H6A-PTZ-DP30	CAM, H6A PTZ, colgante, 2MP, 30X	2.0	✓	✓
4.0C-H6A-PTZ-DC30	CAM, H6A PTZ, en techo, 4MP, 30X	4.0	✓	X
4.0C-H6A-PTZ-DP30	CAM, H6A PTZ, colgante, 4MP, 30X	4.0	✓	✓

## Accesorios para cámaras PTZ

	Descripción
WLMT-1031	Montura, brazo colgante, 30 cm de largo, 1,5 NPT
WLMT-1021	Brazo para pared colgante, hembra NPT de 1,5", 20 cm (7,8") de largo
PLMT-1001	Adaptador para montaje en poste
CRNMT-1001	Adaptador para montaje en esquina
CAM-FIPS	Requiere licencia de cámara para activar los módulos criptográficos FIPS 140-2
PD-9001GR/AT/AC-*MSI	Inyector PoE+ de 30 W de un solo puerto para interiores. Rango de temperatura de funcionamiento del inyector -20 °C a +40 °C (de -4 °F a 104 °F). * Opciones NA/UE/UK/AU disponibles.
POE60U-1BTE	Inyector PoE Gigabit 802.3bt 60 W
POE90U-1BT	Inyector PoE 802.3bt de puerto único de 90 W
PTZ-CPNL-G	Panel de metal en el techo para instalaciones en el techo, gris
PTZH6A-SMK50	Domo ahumado de repuesto, tintado al 50 %*
PTZH6A-CLRBBL	Domo transparente de repuesto *

\* Estos accesorios estarán disponibles a mediados del cuarto trimestre de 2024.

## Soporte técnico

Más información y documentación adicional en [avigilon.com](https://www.avigilon.com) o envíe un correo electrónico a [sales@avigilon.com](mailto:sales@avigilon.com) para obtener asistencia sobre productos específicos.



dic. 2024 | Rev 12

© 2024, Avigilon Corporation. Todos los derechos reservados. MOTOROLA, MOTO, MOTOROLA SOLUTIONS y el logotipo de la M estilizada son marcas comerciales o marcas comerciales registradas de Motorola Trademark Holdings, LLC y se utilizan bajo licencia. Todas las demás marcas comerciales son propiedad de sus respectivos dueños.

[sales@avigilon.com](mailto:sales@avigilon.com) | [avigilon.com](https://www.avigilon.com)