

AVIGILON™

Telecamere Dome H6A e H6X

Flessibilità e conformità a portata di mano



La linea di telecamere **Avigilon H6A** eleva il controllo totale della situazione a nuovi livelli combinando l'analisi video integrata con l'analisi audio. Integra un microfono che avvisa di eventuali disturbi sonori, consentendo non solo di vedere, ma anche di sentire ciò che sta accadendo. Se è necessario soddisfare determinati requisiti di privacy e/o sicurezza informatica, la **linea di telecamere H6X** con intelligenza artificiale è stata progettata senza microfono integrato né tecnologia wireless per facilitare la conformità. Guarda più lontano e metti in sicurezza un terreno più ampio grazie al fattore di forma **Dome** disponibile su entrambe le linee di telecamere.

AdaptAI VideoAnalytics



Previene gli incidenti: la telecamera è in grado di segnalare la presenza di folle insolite o di una persona che striscia sotto una recinzione. Classifica più oggetti come furgoni commerciali, pick-up o camion grazie al supporto degli eventi di analisi.

Analisi dell'audio e registrazione



Amplia la consapevolezza degli eventi in corso grazie ad avvisi in caso di spari¹, rottura di vetri, grida e altro ancora. Esamina il video della telecamera che ha attivato l'allarme per indagare sul suono che viene rilevato. Hai la possibilità di registrare l'audio quando ti serve.

Mascheramento dinamico della privacy



Soddisfa facilmente i requisiti di privacy con la possibilità di tracciare e sfocare le persone e i veicoli che appaiono nei video, avendo sempre tuttavia la possibilità di rimuovere il mascheramento durante le indagini da parte del personale autorizzato.

¹ Licenza a parte richiesta.



Predisposizione per l'uso all'esterno

Proteggi gli ambienti esterni con la straordinaria resistenza della bullet classificata IK10/11, IP66/67 e NEMA Tipo 4X², resiste a urti, acqua, corrosione e altro ancora.

Nitidezza in condizioni di scarsa illuminazione



Massima operatività in condizioni di scarsa illuminazione o completamente al buio grazie all'illuminazione IR integrata nella telecamera bullet. Ottieni visibilità 24 ore su 24, 7 giorni su 7 del tuo sito in ogni momento.

Sicurezza e conformità



I dati sono ben protetti grazie a funzioni avanzate di cybersecurity come il TPM integrato conforme a FIPS 140-2 livello 3 e Secure Boot.

² I gradi di protezione contro le condizioni ambientali variano in base ai modelli.

Per ulteriori informazioni, visita

<https://www.avigilon.com/security-cameras/h6a-dome>

o <https://www.avigilon.com/security-cameras/h6x-dome>.

Specifiche

Prestazioni di immagine		2.0 MP	4.0 MP	6.0 MP	8.0 MP (4K Ultra HD)
Sensore di immagine		CMOS a scansione progressiva da 1/2,8"	CMOS a scansione progressiva da 1/1,8"		
Risoluzione massima (O x V) e proporzioni	Principale	(16:9) 1920 x 1080	(16:9) 2688 x 1520, 2560 x 1440, 1920 x 1080 (4:3) 1984 x 1488	(16:9) 3328 x 1872, 3200 x 1800, 2688 x 1520, 2560 x 1440, 1920 x 1080 (4:3) 2880 x 2160, 2304 x 1728, 2048 x 1536	(16:9) 3840 x 2160, 3328 x 1872, 3200 x 1800, 3072 x 1728 (4:3) 2880 x 2160, 2560 x 1920
	Secondario	(16:9) 1920 x 1080*, 1280 x 720, 768 x 432, 640 x 360, 512 x 288	(16:9) 2688 x 1520*, 1920 x 1080, 1280 x 720, 768 x 432, 640 x 360, 512 x 288 (4:3) 1984 x 1488*, 1920 x 1440, 1600 x 1200, 1280 x 960, 768 x 576, 640 x 480, 512 x 384, 384 x 288;	(16:9) 3328 x 1872*, 1920 x 1080, 1280 x 720, 768 x 432, 640 x 360, 512 x 288 (4:3) 2880 x 2160*, 1920 x 1440, 1600 x 1200, 1280 x 960, 768 x 576, 640 x 480, 512 x 384, 384 x 288	(16:9) 3840 x 2160*, 2560 x 1440, 1920 x 1080, 1280 x 720, 768 x 432, 640 x 360, 512 x 288 (4:3) 2880 x 2160*, 2560 x 1920, 2304 x 1728, 1920 x 1440, 1600 x 1200, 1280 x 960, 768 x 576, 640 x 480, 512 x 384
	Terziario	(16:9) 1280 x 720, 768 x 432, 640 x 360, 512 x 288, 384 x 216	(16:9) 1280 x 720, 768 x 432, 640 x 360, 512 x 288, 384 x 216 (4:3) 1280 x 960, 800 x 600, 640 x 480, 512 x 384, 368 x 264	(16:9) 1280 x 720, 768 x 432, 640 x 360, 512 x 288, 384 x 216 (4:3) 1280 x 960, 768 x 576, 640 x 480, 512 x 384, 384 x 288, 368 x 264	(16:9) 1920 x 1080, 1280 x 720, 768 x 432, 640 x 360, 512 x 288, 384 x 216 (4:3) 1920 x 1440, 1600 x 1200, 1280 x 960, 800 x 600, 640 x 480, 512 x 384, 384 x 288, 368 x 264
Range dinamico	WDR off	Fino a 83 dB			
	WDR on (IEC 62676)	Fino a 126 dB (doppia esposizione, 30 fps) Fino a 144 dB (tripla esposizione, 20 fps o meno)	Fino a 106 dB (doppia esposizione, 30 fps) Fino a 136 dB (tripla esposizione, 20 fps o meno)	Fino a 130 dB (doppia esposizione, 30 fps)	
	WDR on	Fino a 130 dB (doppia esposizione, 30 fps) Fino a 150 dB (tripla esposizione, 20 fps o meno)	Fino a 120 dB (doppia esposizione, 30 fps) Fino a 144 dB (tripla esposizione, 20 fps o meno)	Fino a 144 dB (doppia esposizione, 20 fps o meno)	
Frequenza immagine max		(50 Hz/60 Hz): 50 fps/60 fps in modalità High Framerate ¹ , altrimenti 25 fps/30 fps		(50 Hz/60 Hz): 25 fps/30 fps	
Gestione della larghezza di banda		Tecnologia HDSM SmartCodec; tipo di scena inattiva			
Rapporto segnale-rumore (SNR)		> 50 dB			

*Disponibile solo a metà frequenza fotogrammi dello streaming primario.

¹ Il Framerate massimo di 60 fps è ottenibile solo con la modalità High Framerate abilitata. La modalità High Framerate disabilita l'analisi.

Obiettivo e illuminazione IR		2,8 - 12 mm	4,4 - 9,3 mm	10,9 - 29 mm
Distanza massima di illuminazione IR ² (LED da 850 nm ad alta potenza)		50 m (164 ft) full tele 25 m (82 ft) full wide	50 m (164 ft) full tele 25 m (82 ft) full wide	70 m (230 ft) full tele 40 m (131 ft) full wide
Illuminazione minima	2 MP	Con IR: 0 lux in modalità monocromatica Senza IR: 0,003 lux in modalità monocromatica; 0,01 lux in modalità a colori	N/D	Con IR: 0 lux in modalità monocromatica Senza IR: 0,004 lux in modalità monocromatica; 0,01 lux in modalità a colori
	4 MP	N/D	Con IR: 0 lux in modalità monocromatica Senza IR: 0,003 lux in modalità monocromatica; 0,008 lux in modalità a colori	Con IR: 0 lux in modalità monocromatica Senza IR: 0,004 lux in modalità monocromatica; 0,01 lux in modalità a colori
	6 MP & 8 MP	N/D	Con IR: 0 lux in modalità monocromatica Senza IR: 0,006 lux in modalità monocromatica; 0,02 lux in modalità a colori	Con IR: 0 lux in modalità monocromatica Senza IR: 0,008 lux in modalità monocromatica; 0,03 lux in modalità a colori
Angolo di campo orizzontale basato sulle proporzioni	2 MP	(16:9) 27° - 119°	N/D	(16:9) 11° - 30°
	4 MP	N/D	(16:9) 47° - 111° (4:3) 35° - 78°	(16:9) 15° - 42° (4:3) 11° - 31°
	6 MP e 8 MP	N/D	(16:9) 47° - 109° (4:3) 35° - 78°	(16:9) 15° - 42° (4:3) 11° - 31°
Angolo di campo verticale basato sulle proporzioni	2 MP	(16:9) 15° - 64°	N/D	(16:9) 6° - 16.5°
	4 MP e 6 MP e 8 MP	N/D	(16:9) 26° - 57° (4:3) 26° - 57°	(16:9) 9° - 23° (4:3) 9° - 23°
Apertura massima		F1.4	F1.3	F1.7
Comando		Messa a fuoco e zoom remoti, messa a fuoco automatica, filtro IR Cut		

² La potenza dell'illuminazione IR potrebbe essere ridotta a temperature di esercizio più elevate.

Controllo dell'immagine	
Metodo di compressione immagine	H.264 HDSM SmartCodec, H.265 HDSM SmartCodec, Motion JPEG
Streaming	Multi-stream H.264, Multi-stream H.265, Motion JPEG
Rilevamento del movimento	Movimento di pixel: sensibilità e soglia selezionabili. Rilevamento di oggetti classificati
Rilevamento manomissione telecamera	Sì
Controllo elettronico otturatore	Automatico, manuale (da 1/7,5 fino a 1/15.000 sec.)
Controllo del diaframma	Automatico, aperto, chiuso, P-iris
Controllo Day/Night	Automatico, manuale, esterno
Controllo dello sfarfallio	60 Hz, 50 Hz
Bilanciamento del bianco	Automatico, manuale
Compensazione retroilluminazione	Regolabile
Rotazione dell'immagine	0°, 90°, 180°, 270° inclusa la modalità Corridoio
Zone di privacy	Fino a 64 zone
Stabilizzazione immagini elettronica	Sì

Rete	
Rete	100BASE-TX per H6A, 1000BASE-T per H6X
Cablaggio	CAT5e
Connettore	RJ-45
ONVIF	Conformità ONVIF® Profilo S, Profilo T, Profilo M e Profilo G (www.onvif.org)
Sicurezza	Protezione con password, crittografia HTTPS, autenticazione digest, autenticazione WS, log accesso utente,

Rete	
	autenticazione basata su porta 802.1x, FIPS 140-2 L1 (con licenza telecamera opzionale), TPM certificato FIPS 140-2 L3 integrato, Secure Boot, firmware firmato e crittografato, CC EAL6+
Protocolli	IPv6, IPv4, HTTP, HTTPS, SOAP, DNS, NTP, RTSP, RTCP, RTP, TCP, UDP, IGMPv3, ICMP, DHCP, Zeroconf, HSTS, QoS, DSCP
Protocolli di streaming	RTP/UDP, RTP/UDP multicast, RTP/RTSP/TCP, RTP/RTSP/HTTP/TCP, RTP/RTSP/HTTPS/TCP, HTTP, SRTP
Protocolli di gestione dispositivo	SNMP v2c, SNMP v3

Periferiche	
Porta USB	USB 2.0
Archiviazione integrata ³	Due slot microSD/microSDHC/microSDXC – Scheda con velocità di classe video necessaria. Consigliata classe V10 o superiore.

³ La capacità massima testata è di 1,5 TB.

I/O ausiliari	
Metodo di compressione audio	G.711 PCM 8 kHz, Opus
Ingresso/Uscita audio	Ingresso ed uscita a livello di linea
Terminali I/O esterni	1 x relè ingresso, 1 x relè uscita, 1 x 12 VDC in uscita a 50 mA
Microfono	Microfono integrato per l'analisi audio, per alcune varianti, con interruttore di disattivazione fisico

Specifiche meccaniche		Installazione a superficie	Montaggio a soffitto	Supporto pendente
Dimensioni (PxH)		182 mm x 132 mm	219 mm x 198 mm	182 mm x 190 mm
Dimensioni solo accessorio (PxH)		N/D	219 mm x 115 mm	155 mm x 65 mm
Peso	Dome per interno	1,21 kg	1,83 kg	1,63 kg
	Dome per esterno	1,59 kg	1,99 kg	2,01 kg
Cupola dome		Policarbonato	Policarbonato	Policarbonato
Corpo		Policarbonato e alluminio	Policarbonato e alluminio	Policarbonato e alluminio
Alloggiamento		Installazione a superficie	Montaggio ad incasso	Supporto pendente
Finitura	Dome per interno	Stampo ad iniezione in plastica grigio (Pantone 427C)	Stampo ad iniezione in plastica grigio (Pantone 427C) e verniciatura a polvere nera	Stampo ad iniezione e in plastica grigio verniciato a polvere (Pantone 427C)
	Dome per esterno	Verniciatura a polvere grigia (Pantone 427C)	Stampo ad iniezione in plastica grigio (Pantone 427C) e verniciatura a polvere nera	Verniciatura a polvere grigia (Pantone 427C)
Range di regolazione		Pan 360°, Azimuth 349°, Tilt 92°		

Specifiche elettriche

Consumo energetico	25 W (18 W senza IR o con IR disabilitati)	
Alimentazione	PoE	IEEE 802.3af Classe 3
	PoE+	IEEE 802.3at Classe 4
Comportamento dell'illuminazione IR	PoE	L'illuminatore IR si disattiva se la temperatura è pari o superiore a 65 °C. L'illuminatore funziona al 50% della potenza e al 25% della potenza se inferiore a -25 °C
	PoE+	L'illuminatore IR si disattiva se la temperatura è pari o superiore a 65 °C. L'illuminatore funziona al 50% della potenza se la temperatura è compresa tra 55°C e 65°C e al 50% della potenza se è inferiore a -25°C
Alimentazione esterna	12-24 VDC +/-10%	
Batteria tampone RTC	Litio-manganese da 3V	
Memoria	4GB di RAM, 4GB Flash	
Alimentazione ridondante	Failover continuo tra PoE e Aux e ritorno senza interruzioni durante il funzionamento della telecamera (solo per H6X)	

Specifiche ambientali

		Dome per interno	Dome per esterno
Temperatura di funzionamento	PoE	Da -10 °C a +55 °C	Da -30 °C a +65 °C con IEEE 802.3af Classe 3 (13W PoE)
	Con alimentazione esterna o PoE+	Da -10 °C a +55 °C	Da -50 °C a +65 °C con alimentazione esterna o IEEE 802.3at Classe 4 (25,5 W PoE+)
Temperatura di avvio	PoE	Da -10 °C a +55 °C	Da -30 °C a +65 °C con IEEE 802.3af Classe 3 (13W PoE)
	Con alimentazione esterna o PoE+	Da -10 °C a +55 °C	Da -40 °C a +65 °C con alimentazione esterna o IEEE 802.3at Classe 4 (25,5 W PoE+)
Temperatura massima assoluta	74 °C secondo NEMA TS2 (Temp.) para 2.2.7.2 - 2.2.7.7		
Temperatura di magazzinaggio	Da -10°C a +70°C		
Umidità	0 - 95% senza condensa		

Omologazioni

Certificazioni/autorizzazioni	UL, cUL, CE, ROHS, RCM, UKCA, NOM, KC, BIS	
Standard di sicurezza	UL 62368-1, CSA 62368-1, IEC/EN 62368-1, IEC 62471, UL 2043 Plenum (solo a controsoffitto)	
Standard/parametri ambientali	Dome per interno	IEC 60529 IP54, IEC/EN 62262 IK11 (IK10 montaggio a superficie con IR)
	Dome per esterno	IEC 60529 IP66, IP67, IP68 (2 m di profondità per 2 ore), IPX9K, NEMA 4X, IEC 60068-2 Urti e vibrazioni, NEMA TS2 Sec 2.2.7-2.2.9, IK11
Standard delle emissioni elettromagnetiche	FCC Parte 15 Sottoparte B Classe B, ICES-003 Classe B, EN 55032 Classe B, EN 61000-6-3, EN 61000-3-2, EN 61000-3-3, EN 50121-4, EN 50130-4	
Standard di schermatura elettromagnetica	EN 55035, EN 61000-6-1, EN 50121-4, EN 50130-4	
Garanzia	Garanzia limitata di 5 anni (avigilon.com/warranty)	

Specifiche dell'analisi

Eventi di analisi supportati	
Oggetti nell'area	L'evento viene attivato quando il tipo di oggetto selezionato si muove nel campo visivo. Questo evento può essere utilizzato per il conteggio degli oggetti.
Permanenza ingiustificata di un oggetto	L'evento viene attivato quando il tipo di oggetto selezionato si sposta nel campo visivo e poi ci resta per un periodo di tempo prolungato.
Gli oggetti attraversano il fascio	L'evento viene attivato quando il numero di oggetti specificato ha attraversato il fascio direzionale configurato nel campo visivo della telecamera. Il fascio può essere unidirezionale o bidirezionale.
L'oggetto appare o entra nell'area	L'evento viene attivato da ciascun oggetto che entra nel campo visivo.
L'oggetto non è presente nell'area	L'evento viene attivato quando nel campo visivo non è presente alcun oggetto.
Gli oggetti entrano nell'area	L'evento viene attivato quando il numero di oggetti specificato è entrato nel campo visivo.
Gli oggetti escono dall'area	L'evento viene attivato quando il numero di oggetti specificato è uscito dal campo visivo.
L'oggetto si ferma nell'area	L'evento viene attivato quando un oggetto si sposta in un campo visivo e poi si ferma per il tempo soglia specificato.
La direzione è stata violata	L'evento viene attivato quando un oggetto si muove nella direzione di spostamento non consentita.
Regola Smart Motion	Gli eventi vengono inviati per persona (incluso lo strisciamento) e veicolo presente, rispetto a parametri predefiniti non modificabili
Rilevazione manomissione	L'evento viene attivato quando la scena cambia in maniera imprevista.
Dimensione della folla	Questo evento viene attivato quando il numero di persone viene superato per una durata configurabile.
Aumento insolito della folla	Questo evento viene attivato quando la dimensione di una folla aumenta in maniera imprevista.
Dimensione insolita della folla	Questo evento viene attivato quando viene rilevata una dimensione insolita della folla.
Le capacità di analisi, incluso il campo di rilevamento, possono variare in base alla linea di telecamere. Consultare la Guida alla progettazione della video analisi ad autoapprendimento di Avigilon per maggiori dettagli	
Tipi di oggetti classificati supportati	
Tipi di oggetti in modalità esterna	Veicolo, sottotipi: auto, camioncino, autocarro, furgone, bicicletta, motocicletta, autobus Persona
Tipi di oggetti in modalità interna	Persona
Teach by Example	
Teach By Example	Sì, se utilizzato con Avigilon Control Center™ o Avigilon Unity Video

Eventi di analisi dell'audio supportati

Sparo ¹	Fino a 100 metri
Urla	Fino a 15 metri
Rottura di vetri	Fino a 15 metri
Allarme antifurto auto	Fino a 30 metri
Sensore di fumo	Fino a 15 metri
Latrato di cane	Fino a 15 metri
Stridore di pneumatici ²	Fino a 15 metri
Forte rumore	Fino a 40 metri
Allarme antipanico a ultrasuoni ³	Fino a 40 metri

¹ Licenza aggiuntiva opzionale richiesta.

² Il campo di rilevamento è limitato a un massimo di 8 metri in ambienti rumorosi.

³ Il campo di rilevamento è influenzato dalla qualità e dalla potenza del dispositivo utilizzato per creare l'allarme antipanico.

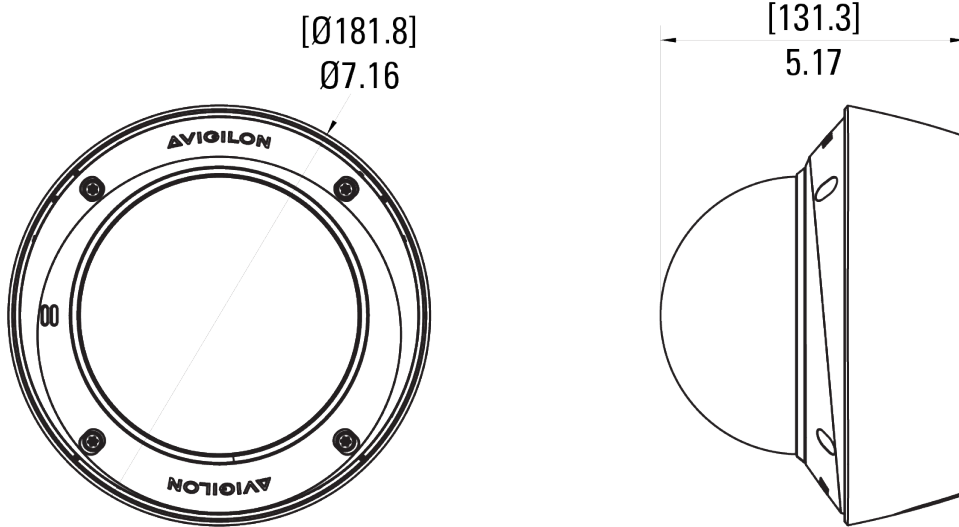
Funzionalità supportate dal software Avigilon

Avigilon Unity Video 8.0 o superiore	Tutti gli eventi di analisi supportati con persone e veicoli e tutti i sottotipi di veicoli come oggetti classificati. Appearance Search se associato a un hardware server appropriato. Rilevamento attività insolita. H.265 supportato. Analisi audio. Analisi folla. Mascheramento privacy oggetti classificati.
ACC versione 7.2 o successive	Tutti gli eventi di analisi supportati con persone e veicoli come oggetti classificati. Appearance Search se associato a un hardware server appropriato. Rilevamento attività insolita. H.265 supportato.

Dimensioni sagoma

Telecamera Dome con montaggio su superficie

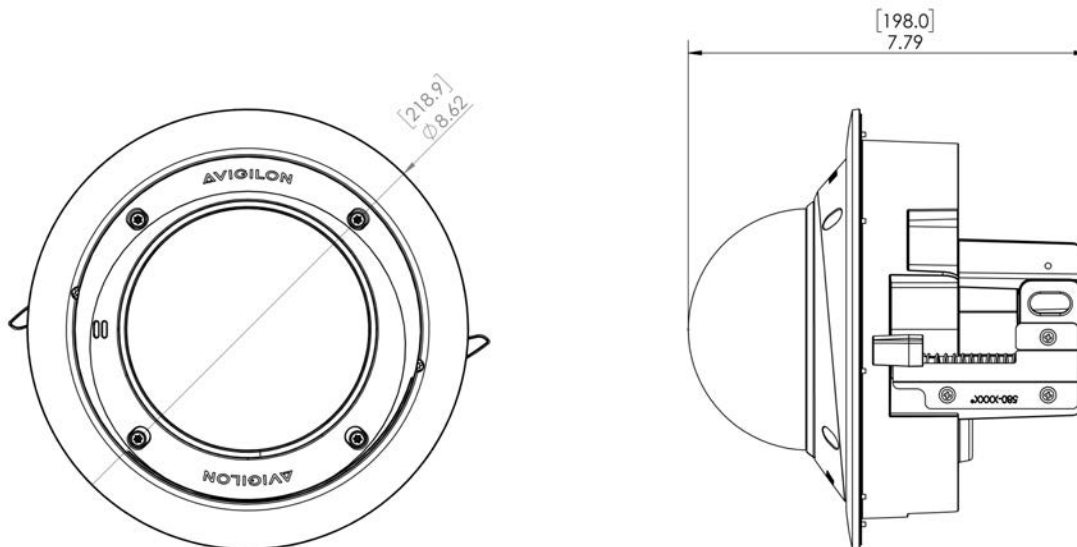
(Telecamera Dome H6A + montaggio su superficie in dotazione)



[X.X]	POLLICI
X	MM

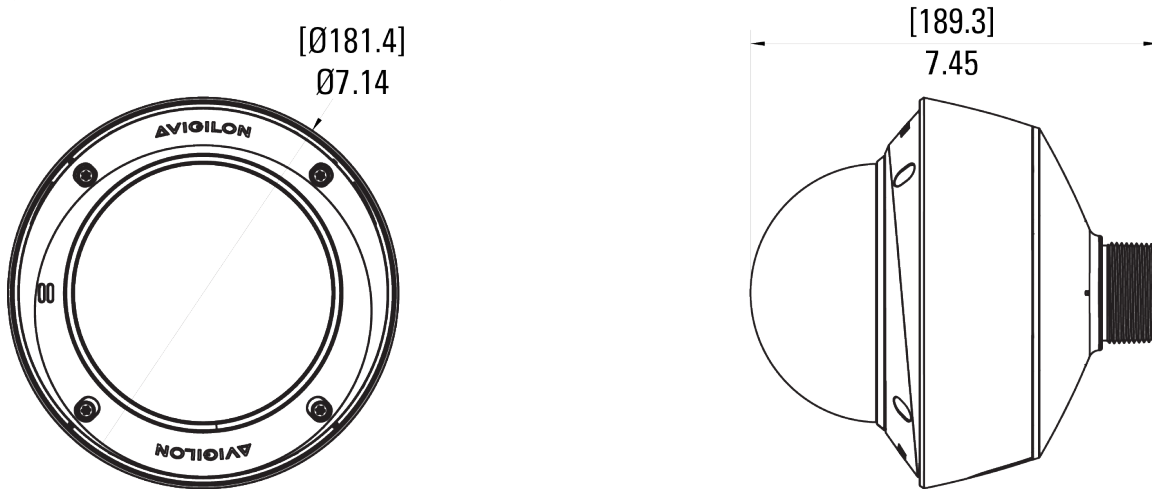
Telecamera Dome con montaggio a soffitto

(Telecamera Dome H6A + CLADP-1001)



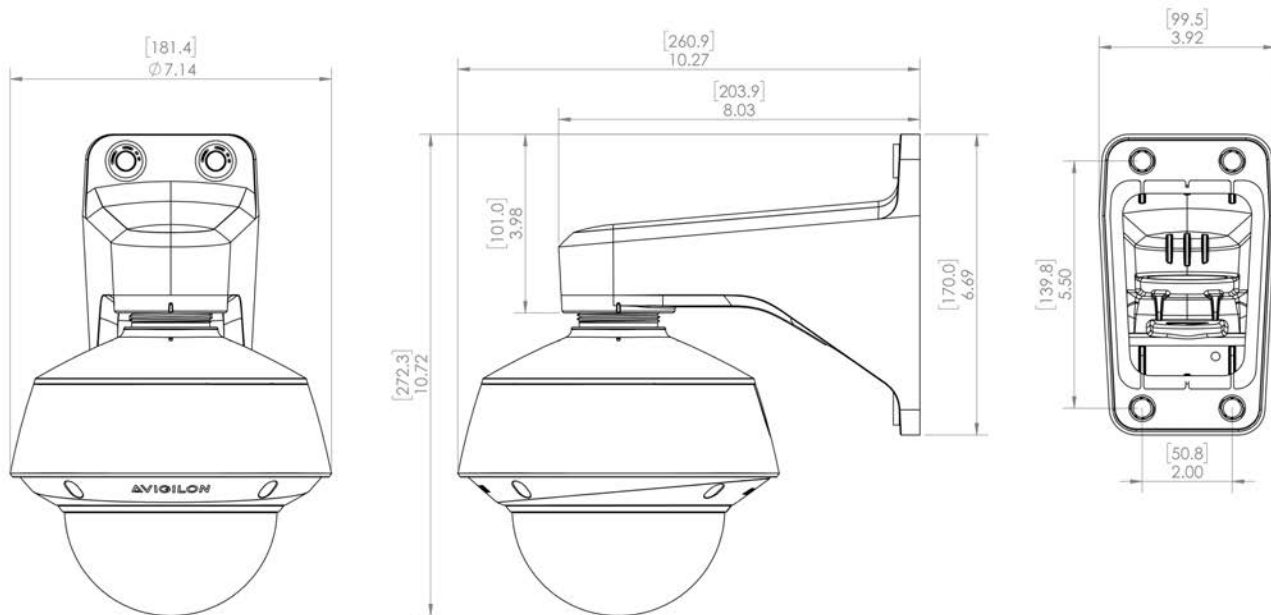
Telecamera Dome CON adattatore NPT

(Telecamera Dome H6A + H6A-MT-NPTA1)







Telecamera Dome CON adattatore NPT e supporto per montaggio a sospensione su pareti

(Telecamera Dome H6A + H6A-MT-NPTA1 + WLMT-1021)



Informazioni per gli ordini

Scenario di montaggio		Informazioni per gli ordini
Montaggio a parete a sospensione		<p>Ordinare una delle seguenti:</p> <ul style="list-style-type: none">• Telecamera per montaggio su superficie per interni ed esterni• H6A-MT-NPTA1• WLMT-1021 <p>Facoltativo:</p> <ul style="list-style-type: none">• PLMT-1001 (Adattatore per montaggio su palo)• CRNMT-1001 (Adattatore per montaggio angolare)
Supporto pendente NPT		<p>Ordinare una delle seguenti:</p> <ul style="list-style-type: none">• Telecamera per montaggio su superficie per interni ed esterni• H6A-MT-NPTA1
Installazione a superficie		<p>Ordinare una delle seguenti:</p> <ul style="list-style-type: none">• Telecamera per montaggio su superficie per interni ed esterni <p>Facoltativo:</p> <ul style="list-style-type: none">• DMSLD-1001 (scudo anti-pioggia)
Montaggio a soffitto		<p>Ordinare una delle seguenti:</p> <ul style="list-style-type: none">• Telecamera per montaggio a controsoffitto per interni ed esterni• CLADP-1001 <p>Facoltativo:</p> <ul style="list-style-type: none">• CLPNL-1011 (pannello da controsoffitto in metallo)

Telecamera Dome per esterno

(H6A-DO)

Modello	MP	WDR	Tecnologia Lightcatcher	Obiettivo	IR	Analitica	HDSM SmartCODEC	Microfono	Failover senza interruzioni
2.0C-H6A-DO1	2.0	✓	✓	2,8 - 12 mm		✓	✓	✓	
2.0C-H6A-DO2	2.0	✓	✓	10,9 - 29 mm		✓	✓	✓	
2.0C-H6A-DO1-IR	2.0	✓	✓	2,8 - 12 mm	✓	✓	✓	✓	
2.0C-H6A-DO2-IR	2.0	✓	✓	10,9 - 29 mm	✓	✓	✓	✓	
4.0C-H6A-DO1	4.0	✓	✓	4,4 - 9,3 mm		✓	✓	✓	
4.0C-H6A-DO2	4.0	✓	✓	10,9 - 29 mm		✓	✓	✓	
4.0C-H6A-DO1-IR	4.0	✓	✓	4,4 - 9,3 mm	✓	✓	✓	✓	
4.0C-H6A-DO2-IR	4.0	✓	✓	10,9 - 29 mm	✓	✓	✓	✓	
6.0C-H6A-DO1	6.0	✓	✓	4,4 - 9,3 mm		✓	✓	✓	
6.0C-H6A-DO2	6.0	✓	✓	10,9 - 29 mm		✓	✓	✓	
6.0C-H6A-DO1-IR	6.0	✓	✓	4,4 - 9,3 mm	✓	✓	✓	✓	
6.0C-H6A-DO2-IR	6.0	✓	✓	10,9 - 29 mm	✓	✓	✓	✓	
8.0C-H6A-DO1	8.0	✓	✓	4,4 - 9,3 mm		✓	✓	✓	
8.0C-H6A-DO2	8.0	✓	✓	10,9 - 29 mm		✓	✓	✓	
8.0C-H6A-DO1-IR	8.0	✓	✓	4,4 - 9,3 mm	✓	✓	✓	✓	
8.0C-H6A-DO2-IR	8.0	✓	✓	10,9 - 29 mm	✓	✓	✓	✓	

(H6X-DO)

Modello	MP	WDR	Tecnologia Lightcatcher	Obiettivo	IR	Analitica	HDSM SmartCODEC	Microfono	Failover senza interruzioni
4.0C-H6X-DO1-IR	4.0	✓	✓	4,4 - 9,3 mm	✓	✓	✓		✓
4.0C-H6X-DO2-IR	4.0	✓	✓	10,9 - 29 mm	✓	✓	✓		✓
8.0C-H6X-DO1-IR	8.0	✓	✓	4,4 - 9,3 mm	✓	✓	✓		✓
8.0C-H6X-DO2-IR	8.0	✓	✓	10,9 - 29 mm	✓	✓	✓		✓

Telecamera Dome per interno

(H6A-D)

	MP	WDR	Tecnologia Lightcatcher	Obiettivo	IR	Analitica	HDSM SmartCODEC	Microfono	Failover senza interruzioni
2.0C-H6A-D1	2.0	✓	✓	2,8 - 12 mm		✓	✓	✓	
2.0C-H6A-D2	2.0	✓	✓	10,9 - 29 mm		✓	✓	✓	
2.0C-H6A-D1-IR	2.0	✓	✓	2,8 - 12 mm	✓	✓	✓	✓	
2.0C-H6A-D2-IR	2.0	✓	✓	10,9 - 29 mm	✓	✓	✓	✓	
4.0C-H6A-D1	4.0	✓	✓	4,4 - 9,3 mm		✓	✓	✓	
4.0C-H6A-D2	4.0	✓	✓	10,9 - 29 mm		✓	✓	✓	
4.0C-H6A-D1-IR	4.0	✓	✓	4,4 - 9,3 mm	✓	✓	✓	✓	
4.0C-H6A-D2-IR	4.0	✓	✓	10,9 - 29 mm	✓	✓	✓	✓	
6.0C-H6A-D1	6.0	✓	✓	4,4 - 9,3 mm		✓	✓	✓	
6.0C-H6A-D2	6.0	✓	✓	10,9 - 29 mm		✓	✓	✓	
6.0C-H6A-D1-IR	6.0	✓	✓	4,4 - 9,3 mm	✓	✓	✓	✓	
6.0C-H6A-D2-IR	6.0	✓	✓	10,9 - 29 mm	✓	✓	✓	✓	
8.0C-H6A-D1	8.0	✓	✓	4,4 - 9,3 mm		✓	✓	✓	
8.0C-H6A-D2	8.0	✓	✓	10,9 - 29 mm		✓	✓	✓	
8.0C-H6A-D1-IR	8.0	✓	✓	4,4 - 9,3 mm	✓	✓	✓	✓	
8.0C-H6A-D2-IR	8.0	✓	✓	10,9 - 29 mm	✓	✓	✓	✓	

Accessori per telecamera Dome

H6A-MT-NPTA1	Adattatore NPT pendente
WLMT-1021	Braccio per sospensione a parete, femmina NPT da 1,5", lunghezza 20 cm
CLADP-1001	Adattatore a soffitto
CLPNL-1011	Pannello a soffitto in metallo per installazioni a controsoffitto sospese
DMSLD-1001	Protezione atmosferica per telecamera Dome
DMBBL-1001	Cupola dome trasparente di ricambio
DMBBL-1011	Cupola dome IR di ricambio
DMSBL-1001	Cupola dome fumé opzionale, non compatibile con le telecamere IR
CBLKIT-1011	Cavo adattatore USB, da utilizzare con il kit di installazione Wi-Fi USB-AC56
USB-AC56-NA-MSI	Kit di installazione adattatore Wi-Fi USB (Nord America)
USB-AC56-EU-MSI	Kit di installazione dell'adattatore Wi-Fi USB (Europa)
GROM-1001	Passacavi a tenuta per telecamere, confezione da 10
GROM-1011	Passacavi a tenuta per tubi, confezione da 10
PLMT-1001	Adattatore per montaggio su palo
CRNMT-1001	Adattatore per montaggio angolare
CAM-AA-GUNSHOT	Canale di analisi dell'audio spari per telecamere Avigilon, uno per ciascuna telecamera
CAM-AA-GUNSHOT-180D	Canale di analisi dell'audio spari per telecamere Avigilon, licenza demo di 180 giorni. Contattare l'assistenza tecnica Avigilon.
CAM-FIPS	Licenza per telecamere, per abilitare il modulo crittografico FIPS.

Supporto

Per maggiori informazioni e ulteriore documentazione, visitare il sito avigilon.com o inviare un'e-mail a sales@avigilon.com per ricevere assistenza specifica sul prodotto.



AVIGILON™

feb 2025 | Rev. 5

© 2025, Avigilon Corporation. Tutti i diritti riservati. MOTOROLA, MOTO, MOTOROLA SOLUTIONS e il logo M stilizzato sono marchi commerciali o marchi registrati di Motorola Trademark Holdings, LLC e vengono utilizzati previa concessione di licenza. Tutti gli altri marchi commerciali appartengono ai rispettivi proprietari.

sales@avigilon.com | avigilon.com