

AVIGILON™

Telecamere Bullet H6A e H6X

Flessibilità e conformità a portata di mano



La linea di telecamere **Avigilon H6A** eleva il controllo totale della situazione a nuovi livelli combinando l'analisi video integrata con l'analisi audio. Integra un microfono che avvisa di eventuali disturbi sonori, consentendo non solo di vedere, ma anche di sentire ciò che sta accadendo. Se è necessario soddisfare determinati requisiti di privacy e/o sicurezza informatica, la **linea di telecamere H6X** con intelligenza artificiale è stata progettata senza microfono integrato né tecnologia wireless per facilitare la conformità. Guarda più lontano e metti in sicurezza un terreno più ampio grazie al fattore di forma **bullet lungo e corto** disponibile su entrambe le linee di telecamere.



Sicurezza e conformità

I dati sono ben protetti grazie a funzioni avanzate di cybersecurity come il TPM integrato conforme a FIPS 140-2 livello 3 e Secure Boot.



Predisposizione per l'uso all'esterno

Proteggi gli ambienti esterni con la straordinaria resistenza della bullet classificata IK10/11, IP66/67/68 e NEMA Tipo 4X², resiste a urti, acqua, corrosione e altro ancora.



Analisi dell'audio e registrazione

Amplia la consapevolezza degli eventi in corso grazie ad avvisi in caso di spari¹, rottura di vetri, grida e altro ancora. Esamina il video della telecamera che ha attivato l'allarme per indagare sul suono che viene rilevato. Hai la possibilità di registrare l'audio quando ti serve.



Nitidezza in condizioni di scarsa illuminazione

Massima operatività in condizioni di scarsa illuminazione o completamente al buio grazie all'illuminazione IR integrata nella telecamera bullet. Ottieni visibilità 24 ore su 24, 7 giorni su 7 del tuo sito in ogni momento.



Mascheramento dinamico della privacy

Soddisfa facilmente i requisiti di privacy con la possibilità di tracciare e sfocare le persone e i veicoli che appaiono nei video, avendo sempre tuttavia la possibilità di rimuovere il mascheramento durante le indagini da parte del personale autorizzato.

¹ Licenza a parte richiesta.

² I gradi di protezione contro le condizioni ambientali variano in base ai modelli.

Per ulteriori informazioni, visita avigilon.com/security-cameras/h6a-bullet o avigilon.com/security-cameras/h6x-bullet.

Specifiche

Prestazioni di immagine		2.0 MP	4.0 MP	6.0 MP	8.0 MP (4K Ultra HD)
Sensore di immagine		CMOS a scansione progressiva da 1/2,8"	CMOS a scansione progressiva da 1/1,8"		
Risoluzione massima (O x V) e proporzioni	Principale	(16:9) 1920 x 1080	(16:9) 2688 x 1520, 2560 x 1440, 1920 x 1080 (4:3) 1984 x 1488	(16:9) 3328 x 1872, 3200 x 1800, 2688 x 1520, 2560 x 1440, 1920 x 1080 (4:3) 2880 x 2160, 2304 x 1728, 2048 x 1536	(16:9) 3840 x 2160, 3328 x 1872, 3200 x 1800, 3072 x 1728 (4:3) 2880 x 2160, 2560 x 1920
	Secondario	(16:9) 1920 x 1080*, 1280 x 720, 768 x 432, 640 x 360, 512 x 288	(16:9) 2688 x 1520*, 1920 x 1080, 1280 x 720, 768 x 432, 640 x 360, 512 x 288 (4:3) 1984 x 1488*, 1920 x 1440, 1600 x 1200, 1280 x 960, 768 x 576, 640 x 480, 512 x 384, 384 x 288;	(16:9) 3328 x 1872*, 1920 x 1080, 1280 x 720, 768 x 432, 640 x 360, 512 x 288 (4:3) 2880 x 2160*, 1920 x 1440, 1600 x 1200, 1280 x 960, 768 x 576, 640 x 480, 512 x 384, 384 x 288	(16:9) 3840 x 2160*, 2560 x 1440, 1920 x 1080, 1280 x 720, 768 x 432, 640 x 360, 512 x 288 (4:3) 2880 x 2160*, 2560 x 1920, 2304 x 1728, 1920 x 1440, 1600 x 1200, 1280 x 960, 768 x 576, 640 x 480, 512 x 384
	Terziario	(16:9) 1280 x 720, 768 x 432, 640 x 360, 512 x 288, 384 x 216	(16:9) 1280 x 720, 768 x 432, 640 x 360, 512 x 288, 384 x 216 (4:3) 1280 x 960, 800 x 600, 640 x 480, 512 x 384, 368 x 264	(16:9) 1280 x 720, 768 x 432, 640 x 360, 512 x 288, 384 x 216 (4:3) 1280 x 960, 768 x 576, 640 x 480, 512 x 384, 384 x 288, 368 x 264	(16:9) 1920 x 1080, 1280 x 720, 768 x 432, 640 x 360, 512 x 288, 384 x 216 (4:3) 1920 x 1440, 1600 x 1200, 1280 x 960, 800 x 600, 640 x 480, 512 x 384, 384 x 288, 368 x 264
Range dinamico	WDR off	Fino a 83 dB			
	WDR on (IEC 62676)	Fino a 126 dB (doppia esposizione, 30 fps) Fino a 144 dB (tripla esposizione, 20 fps o meno)	Fino a 106 dB (doppia esposizione, 30 fps) Fino a 136 dB (tripla esposizione, 20 fps o meno)	Fino a 130 dB (doppia esposizione, 30 fps)	
	WDR on	Fino a 130 dB (doppia esposizione, 30 fps) Fino a 150 dB (tripla esposizione, 20 fps o meno)	Fino a 120 dB (doppia esposizione, 30 fps) Fino a 144 dB (tripla esposizione, 20 fps o meno)	Fino a 144 dB (doppia esposizione, 20 fps o meno)	
Frequenza immagine max ¹		(50 Hz/60 Hz): 50 fps/60 fps in modalità High Framerate ² , altrimenti 25 fps/30 fps		(50 Hz/60 Hz): 25 fps/30 fps	
Gestione della larghezza di banda		Tecnologia HDSM SmartCodec; tipo di scena inattiva			
Rapporto segnale-rumore (SNR)		> 50 dB			

*Disponibile solo a metà frequenza fotogrammi dello streaming primario.

¹ Framerate max 15 fps quando è abilitato il mascheramento della privacy degli oggetti classificati.

² Il Framerate massimo di 60 fps è ottenibile solo con la modalità High Framerate abilitata. La modalità High Framerate disabilita l'analisi.

Obiettivo e illuminazione IR	Bullet corta		Bullet lunga ²	
	2,8 - 12 mm	4,4 - 9,3 mm	4,79 - 138,6 mm	6,9 - 214,6 mm
Illuminazione IR Distanza massima ¹ (LED ad alta potenza da 850 nm)	50 m (164 ft), full tele 30 m (98 ft), full wide	70 m (229 ft), full tele 30 m (131 ft), full wide	170m (558 ft), full tele 40m (131ft), full wide	
Illuminazione minima	2 MP	Con IR: 0 lux in modalità monocromatica Senza IR: 0,003 lux in modalità monocromatica; 0,01 in modalità a colori	N/D	Con IR: 0 lux in modalità monocromatica Senza IR: 0,004 lux in modalità monocromatica; 0,01 lux in modalità a colori
	4 MP	N/D	Con IR: 0 lux in modalità monocromatica Senza IR: 0,003 lux in modalità monocromatica; 0,008 lux in modalità a colori	Con IR: 0 lux in modalità monocromatica Senza IR: 0,004 lux in modalità monocromatica; 0,01 lux in modalità a colori
	6 MP & 8 MP	N/D	Con IR: 0 lux in modalità monocromatica Senza IR: 0,006 lux in modalità monocromatica; 0,02 lux in modalità a colori	Con IR: 0 lux in modalità monocromatica Senza IR: 0,008 lux in modalità monocromatica; 0,03 lux in modalità a colori
Angolo di campo orizzontale basato sulle proporzioni	2 MP	(16:9) 27° - 118°	N/D	(16:9) 2,4° - 61°
	4 MP	N/D	(16:9) 47° - 111° (4:3) 35° - 78°	(16:9) 2,9° - 62,5° (4:3) 2,2° - 47°
	6 MP & 8 MP	N/D	(16:9) 47° - 109° (4:3) 35° - 78°	(16:9) 2,9° - 62,5° (4:3) 2,2° - 48°
Angolo di campo verticale basato sulle proporzioni	2 MP	(16:9) 15° - 64°	N/D	(16:9) 1,9° - 37°
	4 MP	N/D	(16:9) 26° - 57° (4:3) 26° - 57°	(16:9) 1,6° - 36° (4:3) 1,6° - 36°
	6 MP & 8 MP	N/D	(16:9) 26° - 57° (4:3) 26° - 57°	(16:9) 1,6° - 36° (4:3) 1,6° - 36°
Apertura massima	F1.4	F1.3	F1.65	
Comando	Messa a fuoco e zoom remoti, messa a fuoco automatica, filtro IR Cut			

¹ La potenza dell'illuminazione IR potrebbe essere ridotta a temperature di esercizio più elevate.

² Illuminazione minima con IR misurata a F/1.4.

Controllo dell'immagine	
Metodo di compressione immagine	H.264 HDSM SmartCodec, H.265 HDSM SmartCodec, Motion JPEG
Streaming	Multi-stream H.264, Multi-stream H.265, Motion JPEG
Rilevamento del movimento	Movimento di pixel: sensibilità e soglia selezionabili. Rilevamento di oggetti classificati
Rilevamento manomissione telecamera	Sì
Controllo elettronico otturatore	Automatico, manuale (da 1/7,5 fino a 1/15.000 sec.)
Controllo del diaframma	Automatico, aperto, chiuso, P-iris
Controllo Day/Night	Automatico, manuale, esterno
Controllo dello sfarfallio	60 Hz, 50 Hz
Bilanciamento del bianco	Automatico, manuale
Compensazione retroilluminazione	Regolabile
Rotazione dell'immagine	0°, 90°, 180°, 270° inclusa la modalità Corridoio
Zone di privacy	Fino a 64 zone
Stabilizzazione immagini elettronica	Sì
Rete	
Rete	100BASE-TX per H6A, 1000BASE-T per H6X

Rete	
Cablaggio	CAT5e
Connettore	RJ-45
ONVIF	Conformità ONVIF® Profilo S, Profilo T, Profilo M e Profilo G (www.onvif.org)
Sicurezza	Protezione con password, crittografia HTTPS, autenticazione digest, autenticazione WS, log accesso utente, autenticazione basata su porta 802.1x, FIPS 140-2 L1 (con licenza telecamera opzionale), TPM certificato FIPS 140-2 L3 integrato, Secure Boot, firmware firmato e crittografato, CC EAL6+
Protocolli	IPv6, IPv4, HTTP, HTTPS, SOAP, DNS, NTP, RTSP, RTCP, RTP, TCP, UDP, IGMPv3, ICMP, DHCP, Zeroconf, HSTS, QoS, DSCP
Protocolli di streaming	RTP/UDP, RTP/UDP multicast, RTP/RTSP/TCP, RTP/RTSP/HTTP/TCP, RTP/RTSP/HTTPS/TCP, HTTP, SRTP
Protocolli di gestione dispositivo	SNMP v2c, SNMP v3

Periferiche	
Porta USB	USB 2.0
Archiviazione integrata ³	Due slot microSD/microSDHC/microSDXC – Scheda con velocità di classe video necessaria. Consigliata classe V10 o superiore.

³ La capacità massima testata è di 1,5 TB.

I/O ausiliari	
Metodo di compressione audio	G.711 PCM 8 kHz, Opus
Ingresso/Uscita audio	Ingresso ed uscita a livello di linea
Terminali I/O esterni	1 x relè ingresso, 1 x relè uscita, 1 x 12 VDC in uscita a 50 mA
Microfono	Microfono integrato per l'analisi audio, per alcune varianti, con interruttore di disattivazione fisico

Specifiche meccaniche		Bullet corta	Bullet lunga
Dimensioni (PxLxH)		311 mm x 133 mm x 133 mm	407 mm x 137 mm x 138 mm
Peso	Telecamera	2,11 kg	2,92 kg
	Piastra parete	0,15 kg	
Corpo		Policarbonato e alluminio	
Alloggiamento		Montaggio backbox	
Finitura		Stampo ad iniezione in plastica ad alta lucidatura; verniciatura a polvere grigia, pantone 427C	
Range di regolazione		Cerniera +/- 90°, Rotazione +/- 175°	

Specifiche elettriche		Bullet corta	Bullet lunga
Consumo energetico		25W Max	
Alimentazione	PoE	IEEE 802.3af Classe 3	
	PoE+	IEEE 802.3at Classe 4	
Comportamento illuminatore IR	PoE	Sopra i 60 °C, l'IR viene disabilitato. Tra -5 °C e 55 °C, l'IR funziona al 30% della potenza. Al di sotto di -20 °C, l'IR funziona al 10% della potenza. Isteresi a 5 °C.	Sopra i 60 °C, l'IR viene disabilitato. Tra -5 °C e 55 °C, l'IR funziona al 30% della potenza. Al di sotto di -20 °C, l'IR funziona al 10% della potenza. Isteresi: 5 °C.
	Alimentazione PoE+ o Aux	Sopra i 60 °C, l'IR viene disabilitato. Tra 50 °C e 60 °C, l'IR funziona al 50% della potenza. Al di sotto di -20 °C, l'IR funziona al 50% della potenza. Isteresi a 5 °C.	Sopra i 60 °C, l'IR viene disabilitato. Tra 50 °C e 60 °C, l'IR funziona al 60% della potenza. Al di sotto di -20 °C, l'IR funziona al 60% della potenza. Isteresi: 5 °C.
Alimentazione esterna		12-24 VDC +/-10%	
Batteria tampone RTC		Litio-manganese da 3V	
Memoria		4GB di RAM, 4GB Flash	
Alimentazione ridondante		Failover continuo tra PoE e Aux e ritorno senza interruzioni durante il funzionamento della telecamera (solo per H6X)	

Specifiche ambientali	
Temperatura di funzionamento	Da -50 °C a +65 °C
Temperatura di avvio	Da -40 °C a +65 °C
Temperatura massima assoluta	74°C secondo NEMA TS2 (Temp.) para 2.2.7.2 - 2.2.7.7
Temperatura di magazzinaggio	Da -10°C a +70°C
Umidità	0 - 100% senza condensa

Omologazioni		Bullet corta	Bullet lunga
Certificazioni/autorizzazioni		UL, cUL, CE, ROHS, RCM, UKCA, NOM, KC, BIS	
Standard di sicurezza		UL 62368-1, CSA 62368-1, IEC/EN 62368-1, IEC 62471	
Standard/parametri ambientali	H6A	IEC 60529 IP66, IP67, IP68 (1,8 m di profondità per 2 ore), NEMA 4X, IEC 60068-2 Urti e vibrazioni, NEMA TS2 Sec 2.2.7-2.2.9, IK10	
	H6X	IEC 60529 IP66, IP67, IP68 (1,8 m di profondità per 2 ore), IPX9K, NEMA 4X, IEC 60068-2 Urti e vibrazioni, NEMA TS2 Sec 2.2.7-2.2.9, IK10	
Standard delle emissioni elettromagnetiche		FCC Parte 15 Sottoparte B Classe B, ICES-003 Classe B, EN 55032 Classe B, EN 61000-6-3, EN 61000-3-2, EN 61000-3-3, EN 50121-4, EN 50130-4	FCC Parte 15 Sottoparte B Classe B, ICES-003 Classe B, EN 55032 Classe B, EN 61000-6-3, EN 61000-3-2, EN 61000-3-3, EN 50121-4, EN 50130-4
Standard di schermatura elettromagnetica		EN 55035, EN 61000-6-1, EN 50121-4, EN 50130-4	
Garanzia		Garanzia limitata di 5 anni (avigilon.com/warranty)	

Specifiche dell'analisi

Eventi di analisi supportati	
Oggetti nell'area	L'evento viene attivato quando il tipo di oggetto selezionato si muove nel campo visivo. Questo evento può essere utilizzato per il conteggio degli oggetti.
Permanenza ingiustificata di un oggetto	L'evento viene attivato quando il tipo di oggetto selezionato si sposta nel campo visivo e poi ci resta per un periodo di tempo prolungato.
Gli oggetti attraversano il fascio	L'evento viene attivato quando il numero di oggetti specificato ha attraversato il fascio direzionale configurato nel campo visivo della telecamera. Il fascio può essere unidirezionale o bidirezionale.
L'oggetto appare o entra nell'area	L'evento viene attivato da ciascun oggetto che entra nel campo visivo.
L'oggetto non è presente nell'area	L'evento viene attivato quando nel campo visivo non è presente alcun oggetto.
Gli oggetti entrano nell'area	L'evento viene attivato quando il numero di oggetti specificato è entrato nel campo visivo.
Gli oggetti escono dall'area	L'evento viene attivato quando il numero di oggetti specificato è uscito dal campo visivo.
L'oggetto si ferma nell'area	L'evento viene attivato quando un oggetto si sposta in un campo visivo e poi si ferma per il tempo soglia specificato.
La direzione è stata violata	L'evento viene attivato quando un oggetto si muove nella direzione di spostamento non consentita.
Regola Smart Motion	Gli eventi vengono inviati per persona (incluso lo strisciamento) e veicolo presente, rispetto a parametri predefiniti non modificabili.
Rilevazione manomissione	L'evento viene attivato quando la scena cambia in maniera imprevista.
Dimensione della folla	Questo evento viene attivato quando il numero di persone viene superato per una durata configurabile.
Aumento insolito della folla	Questo evento viene attivato quando la dimensione di una folla aumenta in maniera imprevista.
Dimensione insolita della folla	Questo evento viene attivato quando viene rilevata una dimensione insolita della folla.

Le capacità di analisi, incluso il campo di rilevamento, possono variare in base alla linea di telecamera. Consultare la Guida alla progettazione della video analisi ad autoapprendimento di Avigilon per maggiori dettagli

Tipi di oggetti classificati supportati	
Tipi di oggetti in modalità esterna	Veicolo, sottotipi: auto, camioncino, autocarro, furgone, bicicletta, motocicletta, autobus Persona

Tipi di oggetti classificati supportati

Tipi di oggetti in modalità interna	Persona
-------------------------------------	---------

Teach by Example

Teach By Example	Sì, se utilizzato con Avigilon Control Center™ o Avigilon Unity Video
------------------	---

Eventi di analisi dell'audio supportati

Sparo ¹	Fino a 100 metri
Urla	Fino a 15 metri
Rottura di vetri	Fino a 15 metri
Allarme antifurto auto	Fino a 30 metri
Sensore di fumo	Fino a 15 metri
Latrato di cane	Fino a 15 metri
Stridore di pneumatici ²	Fino a 15 metri
Forte rumore	Fino a 40 metri
Allarme antipanico a ultrasuoni ³	Fino a 40 metri

¹ Licenza aggiuntiva opzionale richiesta.

² Il campo di rilevamento è limitato a un massimo di 8 metri in ambienti rumorosi.

³ Il campo di rilevamento è influenzato dalla qualità e dalla potenza del dispositivo utilizzato per creare l'allarme antipanico.

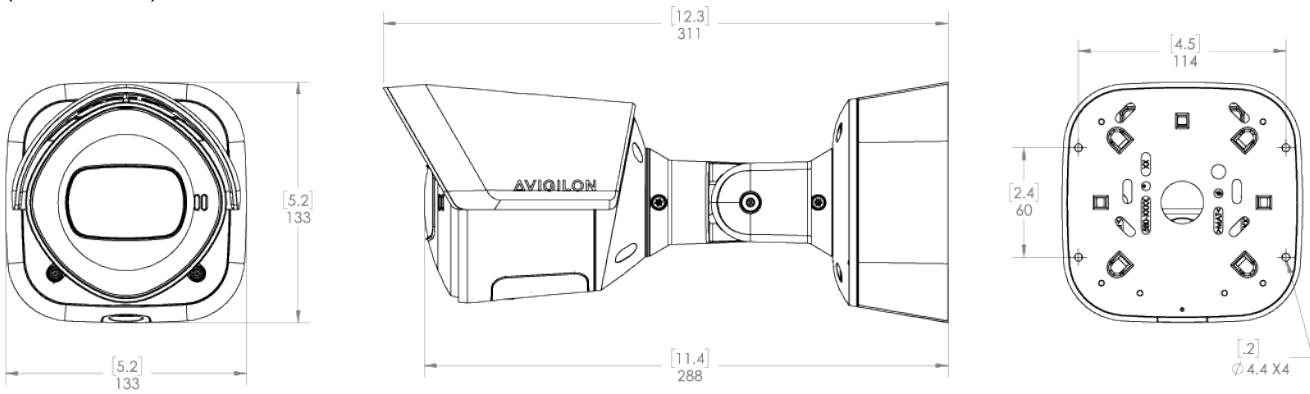
Funzionalità supportate dal software Avigilon

Avigilon Unity Video 8.0 o superiore	Tutti gli eventi di analisi supportati con persone e veicoli e tutti i sottotipi di veicoli come oggetti classificati. Appearance Search se associato a un hardware server appropriato. Rilevamento attività insolita. H.265 supportato. Analisi audio. Analisi folla. Mascheramento privacy oggetti classificati.
ACC versione 7.2 o successive	Tutti gli eventi di analisi supportati con persone e veicoli come oggetti classificati. Appearance Search se associato a un hardware server appropriato. Rilevamento attività insolita. H.265 supportato.

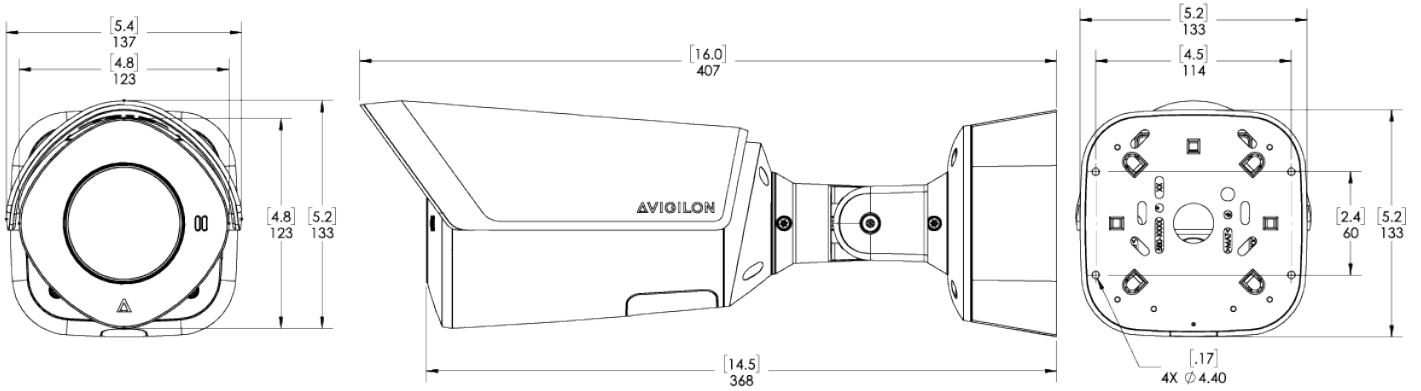
Dimensioni sagoma

Telecamera Bullet corta (H6A-B01-IR)

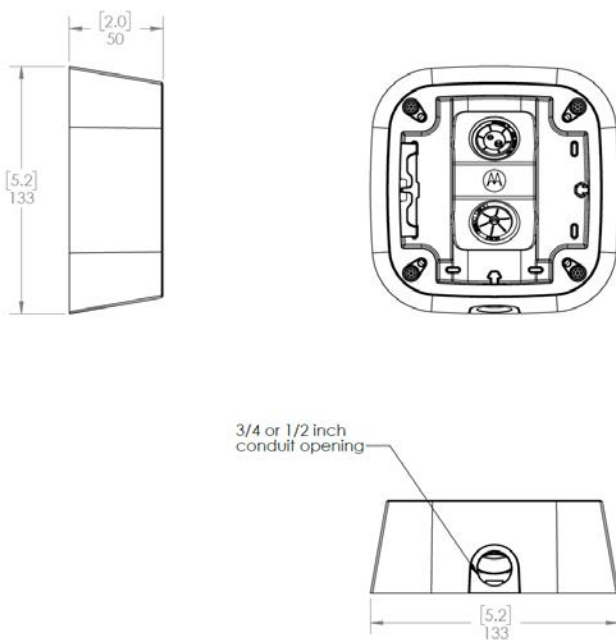
[X.X]	POLLICI
X	MM



Telecamera Bullet lunga (H6A-B02-IR)



Scatola di giunzione



Informazioni per gli ordini

Telecamera Bullet

Modello	MP	WDR	Tecnologia Lightcatcher	Obiettivo	IR	Analitica	HDSM SmartCODEC	Microfono	Failover senza interruzioni
2.0C-H6A-BO1-IR	2.0	✓	✓	2,8 - 12 mm	✓	✓	✓	✓	
2.0C-H6A-BO2-IR	2.0	✓	✓	4,5 - 148,5 mm	✓	✓	✓	✓	
4.0C-H6A-BO1-IR	4.0	✓	✓	4,4 - 9,3 mm	✓	✓	✓	✓	
4.0C-H6A-BO2-IR	4.0	✓	✓	6,9 - 214,6 mm	✓	✓	✓	✓	
6.0C-H6A-BO1-IR	6.0	✓	✓	4,4 - 9,3 mm	✓	✓	✓	✓	
6.0C-H6A-BO2-IR	6.0	✓	✓	6,9 - 214,6 mm	✓	✓	✓	✓	
8.0C-H6A-BO1-IR	8.0	✓	✓	4,4 - 9,3 mm	✓	✓	✓	✓	
8.0C-H6A-BO2-IR	8.0	✓	✓	6,9 - 214,6 mm	✓	✓	✓	✓	
4.0C-H6X-BO1-IR	4.0	✓	✓	4,4 - 9,3 mm	✓	✓	✓		✓
4.0C-H6X-BO2-IR	4.0	✓	✓	6,9 - 214,6 mm	✓	✓	✓		✓
8.0C-H6X-BO1-IR	8.0	✓	✓	4,4 - 9,3 mm	✓	✓	✓		✓
8.0C-H6X-BO2-IR	8.0	✓	✓	6,9 - 214,6 mm	✓	✓	✓		✓

Accessori per le telecamere Bullet

H6A-BO-SHLD1	Tettuccio parasole bullet BO1 sostitutivo
H6A-BO-SHLD2	Tettuccio parasole bullet BO2 sostitutivo
CBLKIT-1011	Cavo adattatore USB, da utilizzare con il kit di installazione Wi-Fi USB-AC56
USB-AC56-NA-MSI	Kit di installazione adattatore Wi-Fi USB (Nord America)
USB-AC56-EU-MSI	Kit di installazione dell'adattatore Wi-Fi USB (Europa)
PLMT-1001	Adattatore per montaggio su palo
CRNMT-1001	Adattatore per montaggio angolare
CAM-AA-GUNSHOT	Canale di analisi dell'audio spari per telecamere Avigilon, uno per ciascuna telecamera
CAM-AA-GUNSHOT-180D	Canale di analisi dell'audio spari per telecamere Avigilon, licenza demo di 180 giorni. Contattare l'assistenza tecnica Avigilon.
CAM-FIPS	Licenza per telecamere, per abilitare il modulo crittografico FIPS.

Supporto

Per maggiori informazioni e ulteriore documentazione, visitare il sito avigilon.com o inviare un'e-mail a sales@avigilon.com per ricevere assistenza specifica sul prodotto.



AVIGILON™

feb 2025 | Rev. 7

© 2025, Avigilon Corporation. Tutti i diritti riservati. MOTOROLA, MOTO, MOTOROLA SOLUTIONS e il logo M stilizzato sono marchi commerciali o marchi registrati di Motorola Trademark Holdings, LLC e vengono utilizzati previa concessione di licenza. Tutti gli altri marchi commerciali appartengono ai rispettivi proprietari.

sales@avigilon.com | avigilon.com