

كاميرات H6A Bullet و H6X

المرونة والامتثال في متناول يدك

يزيد مجموعة منتجات Avigilon H6A من وعيك بالظروف المحيطة إلى درجة جديدة من خلال الجمع بين تحليلات الفيديو الداخلية وتحليلات الصوت. يأتي مزودًا بميكروفون مدمج لتنبيهك بشأن الاضطرابات المسموعة، مما يسمح لك ليس فقط برؤية ما يحدث، ولكن أيضًا سماعه. إذا كنت بحاجة إلى تلبية متطلبات معينة للخصوصية و/أو الأمن السيبراني، فقد تم تصميم مجموعة منتجات الكاميرا H6X التي تعمل بالذكاء الاصطناعي (AI) بدون ميكروفون مدمج أو تقنية لاسلكية لسهولة الامتثال. شاهد مسافات أبعد وقم بتأمين المزيد من الأرض باستخدام عامل شكل الرصاصة الطويل والقصير المتاح على كلا مجموعتي المنتجات.

تصميم جاهز للأماكن المفتوحة

احم الأماكن الخارجية مع السطح الخارجي القوي للغاية لكاميرا bullet التي تحمل تصنيف IK10/11 و IP66/67/68 و NEMA النوع 24X لتحمل الصدمات والماء والتآكل والمزيد غير ذلك.



وضوح في الإضاءة المنخفضة

لا تفوت لحظة في ظروف الإضاءة المنخفضة مع إضاءة الأشعة تحت الحمراء (IR) المدمجة في كاميرات Bullet. حقق رؤية لموقعك على مدار الساعة طوال أيام الأسبوع في جميع الأوقات.



يحق الأمان والتوافق

ثق في أن بياناتك محمية بشكل جيد مع ميزات الأمن السيبراني المتقدمة مثل وحدة TPM المتوافقة مع FIPS 140-2 من المستوى 3 والتمهيد الآمن.



التسجيلات وتحليلات الصوت

قم بتوسيع وعيك من خلال التنبيهات الخاصة بالطلقات النارية¹، وكسر الزجاج، والصراخ، والمزيد غير ذلك. راجع الفيديو من الكاميرا المشغلة لفحص الصوت. تمتع بخيار تسجيل الصوت عند الحاجة إليه.



أقنعة الخصوصية الديناميكية

تلبية متطلبات الخصوصية بسهولة مع القدرة على تتبع الأشخاص والمركبات وتشويش صورتها التي تظهر في الفيديو، ولكن مع المرونة للموظفين المصرح لهم لرفعها أثناء التحقيقات.



² ستختلف التصنيفات البيئية حسب الطرازات.

¹ مطلوب ترخيص منفصل.

لمزيد من المعلومات، قم بزيارة avigilon.com/security-cameras/h6a-bullet أو avigilon.com/security-cameras/h6x-bullet.

4K Ultra 8.0 ميجابكسل (HD)		6.0 ميجابكسل		4.0 ميجابكسل		2.0 ميجابكسل		أداء الصورة	
		CMOS		1,8/1 بوصة مسح تدريجي CMOS		2,8/1 بوصة مسح تدريجي CMOS		مستشعر الصورة	
× 3328, 2160 × 3840 (9:16) × 3072, 1800 × 3200, 1872 1728 × 2560, 2160 × 2880 (3:4) 1920		× 1872 × 3328 (9:16) × 2688, 1800 × 3200 1920, 1440 × 2560, 1520 1080 × 2304, 2160 × 2880 (3:4) 1536 × 2048, 1728 ×		2560, 1520 × 2688 (9:16) 1080 × 1920, 1440 × 1488 × 1984 (3:4)		1080 × 1920 (16:9)		أساسي	
× 2560, *2160 × 3840 (9:16) × 1280, 1080 × 1920, 1440, 360 × 640, 432 × 768, 720, 288 × 512 × 2560, *2160 × 2880 (3:4) × 1920, 1728 × 2304, 1920 × 1280, 1200 × 1600, 1440, 480 × 640, 576 × 768, 960, 384 × 512		× 1872 × 3328 (9:16) × 1280, 1080 × 1920 × 640, 432 × 768, 720, 288 × 512, 360 1920, *2160 × 2880 (3:4) 1200 × 1600, 1440 × 576 × 768, 960 × 1280, 384 × 512, 480 × 640 288 × 384		× 1520 × 2688 (9:16) × 1280, 1080 × 1920 × 640, 432 × 768, 720, 288 × 512, 360 1920, *1488 × 1984 (3:4) 1200 × 1600, 1440 × 576 × 768, 960 × 1280, 384 × 512, 480 × 640 288 × 384		*1080 × 1920 (9:16) 432 × 768, 720 × 1280 288 × 512, 360 × 640		ثانوي	
× 1280, 1080 × 1920 (9:16) 360 × 640, 432 × 768, 720, 216 × 384, 288 × 512 × 1600, 1440 × 1920 (3:4) 600 × 800, 960 × 1280, 1200 × 384, 384 × 512, 480 × 640 264 × 368, 288		× 768, 720 × 1280 (9:16) × 512, 360 × 640, 432, 216 × 384, 288 × 768, 960 × 1280 (3:4) × 512, 480 × 640, 576 × 368, 288 × 384, 384 264		× 768, 720 × 1280 (9:16) × 512, 360 × 640, 432, 216 × 384, 288 × 800, 960 × 1280 (3:4) × 512, 480 × 640, 600 264 × 368, 384		768, 720 × 1280 (9:16) × 512, 360 × 640, 432 × 216 × 384, 288		ثالثي	
						ما يصل إلى 83 ديسيبل		إيقاف النطاق الديناميكي الواسع (WDR)	
حتى 130 ديسيبل (تعرض مزدوج، 30 إطارًا في الثانية)		ما يصل إلى 106 ديسيبل (التعرض المزدوج، 30 إطارًا في الثانية) ما يصل إلى 136 ديسيبل (التعرض الثلاثي، 20 إطارًا في الثانية أو أقل)		ما يصل إلى 126 ديسيبل (التعرض المزدوج، 30 إطارًا في الثانية) ما يصل إلى 144 ديسيبل (التعرض الثلاثي، 20 إطارًا في الثانية أو أقل)				النطاق الديناميكي	
حتى 144 ديسيبل (التعرض المزدوج، 20 إطارًا في الثانية أو أقل)		ما يصل إلى 120 ديسيبل (التعرض المزدوج، 30 إطارًا في الثانية) ما يصل إلى 144 ديسيبل (التعرض الثلاثي، 20 إطارًا في الثانية أو أقل)		ما يصل إلى 130 ديسيبل (التعرض المزدوج، 30 إطارًا في الثانية) ما يصل إلى 150 ديسيبل (التعرض الثلاثي، 20 إطارًا في الثانية أو أقل)				النطاق الديناميكي	
(50 هرتز/60 هرتز): 25 إطارًا في الثانية/30 إطارًا في الثانية								معدل الصور ¹	
								إدارة النطاق الترددي	
								نسبة الإشارة إلى الضوضاء (SNR)	
								تقنية HDSM SmartCodec؛ وضع مشهد الخمول	
								50 < ديسيبل	

*متوفر فقط بنصف سرعة الإطار للبيث الأساسي.

1 الحد الأقصى لسرعة الإطار 15 إطارًا في الثانية عند تمكين إخفاء الكائنات المصنفة للخصوصية.

2 لا يمكن تحقيق الحد الأقصى لسرعة الإطار البالغ 60 إطارًا في الثانية إلا مع تمكين وضع سرعة الإطار العالية. سيؤدي وضع معدل سرعة الإطار العالية إلى تعطيل التحليلات.

كاميرا Bullet طويلة 2		كاميرا Bullet قصيرة		العدسة وإضاءة الأشعة تحت الحمراء (IR)	
6,9 - 214,6 مم		4,4 - 9,3 مم		2,8 - 12 مم	
170 م (558 قدمًا)، الطول الكامل لعدسة تيليوتنو 40 م (131 قدمًا)، الطول الكامل للعدسة العريضة		70 م (229 قدمًا) الطول الكامل لعدسة تيليوتنو 30 م (131 قدمًا) الطول الكامل للعدسة العريضة		50 م (164 قدمًا)، الطول الكامل لعدسة تيليوتنو 30 م (98 قدم) عرض كامل	
بالاشعة تحت الحمراء (IR): 0 لوكس في النمط أحادي اللون بدون الأشعة تحت الحمراء (IR): 0,004 لوكس في النمط أحادي اللون؛ 0,01 لوكس في نمط الألوان		لا ينطبق		بالاشعة تحت الحمراء (IR): 0 لوكس في النمط أحادي اللون بدون الأشعة تحت الحمراء (IR): 0,003 لوكس في النمط أحادي اللون؛ 0,01 في وضع الألوان	
بالاشعة تحت الحمراء (IR): 0 لوكس في النمط أحادي اللون بدون الأشعة تحت الحمراء (IR): 0,004 لوكس في النمط أحادي اللون؛ 0,01 لوكس في نمط الألوان		بالاشعة تحت الحمراء (IR): 0 لوكس في النمط أحادي اللون بدون الأشعة تحت الحمراء (IR): 0,003 لوكس في النمط أحادي اللون؛ 0,008 لوكس في نمط الألوان		لا ينطبق	
بالاشعة تحت الحمراء (IR): 0 لوكس في النمط أحادي اللون بدون الأشعة تحت الحمراء (IR): 0,008 لوكس في النمط أحادي اللون؛ 0,03 لوكس في نمط الألوان		بالاشعة تحت الحمراء (IR): 0 لوكس في النمط أحادي اللون بدون الأشعة تحت الحمراء (IR): 0,006 لوكس في النمط أحادي اللون؛ 0,02 لوكس في نمط الألوان		لا ينطبق	
16 (9:4) 2,4 درجة - 61 درجة		لا ينطبق		2 ميجابكسل	
16 (9:4) 2,9 درجة - 62,5 درجة 4 (3:4) 2,2 درجة - 47 درجة		16 (9:4) 47 درجة - 111 درجة 4 (3:4) 35 درجة - 78 درجة		لا ينطبق	
16 (9:4) 2,9 درجة - 62,5 درجة 4 (3:4) 2,2 درجة - 48 درجة		16 (9:4) 47 درجة - 109 درجة 4 (3:4) 35 درجة - 78 درجة		لا ينطبق	
16 (9:4) 1,9 درجة - 37 درجة		لا ينطبق		2 ميجابكسل	
16 (9:4) 1,6 درجة - 36 درجة 4 (3:4) 1,6 درجة - 36 درجة		16 (9:4) 26 درجة - 57 درجة 4 (3:4) 26 درجة - 57 درجة		لا ينطبق	
16 (9:4) 1,6 درجة - 36 درجة 4 (3:4) 1,6 درجة - 36 درجة		16 (9:4) 26 درجة - 57 درجة 4 (3:4) 26 درجة - 57 درجة		لا ينطبق	
F1.65		F1.3		F1.4	
				الحد الأقصى لفتحة العدسة	
عنصر التحكم ضبط البؤرة والتكبير/التصغير عن بُعد، الضبط التلقائي للبؤرة، مرشح قطع للأشعة تحت الحمراء (IR)					

¹ قد تتخضع طاقة إضاءة الأشعة تحت الحمراء (IR) عند درجات حرارة تشغيل أعلى.

² تم قياس الحد الأدنى من الإضاءة مع الأشعة تحت الحمراء (IR) عند F/1.4.

التحكم في الصورة	
JPEG الحركة H.265 HDSM SmartCodec الحركة H.264 HDSM SmartCodec	طريقة ضغط الصورة
متعدد البث H.264، متعدد البث H.265، الحركة JPEG	البث المباشر
حركة البكسل: الحساسية والعتبة القابلة للاختيار. الكشف عن كائن مصنف	اكتشاف الحركة
نعم	الكشف عن العبث بالكاميرا
تلقائي، يدوي (1/7,5 إلى 1/15000 ثانية)	التحكم الإلكتروني في الغالق
تلقائي، مفتوح، مغلق، الدقة الدقيقة (IP - IRIS)	التحكم في الدقة
تلقائي، يدوي، خارجي	التحكم النهاري/الليلي
60 هرتز، 50 هرتز	التحكم بالوميض
تلقائي، يدوي	توازن اللون الأبيض
قابل للتعديل	تعويض الإضاءة الخلفية
0 درجة، 90 درجة، 180 درجة، 270 درجة بما في ذلك وضع الممر	تدوير الصورة
ما يصل إلى 64 منطقة	مناطق الخصوصية
نعم	تثبيت الصورة الإلكتروني

الشبكة	
الشبكة	H6X J H6A, 1000BASE - T J 100BASE - TX
الكابلات	CAT5e
الموصل	RJ-45
ONVIF	التوافق مع ONVIF® وفق الملف التعريفي S والملف التعريفي T والملف التعريفي M والملف التعريفي G (www.onvif.org)
الأمان	حماية كلمة المرور، تشفير HTTPS، مصادقة الخلاصة، مصادقة WS، سجل وصول المستخدم، المصادقة المستندة إلى منفذ 802.1x، FIPS 140-2، L1 (مع ترخيص كاميرا اختياري)، TPM معتمد من FIPS 140-2 L3 على الجهاز، تمهيد آمن، برنامج ثابت موقع ومشفر، CC EAL6+
البروتوكولات	IPv4، IPv6، DHCP، ICMP، IGMPv3، UDP، TCP، RTP، RTCP، RTSP، NTP، DNS، SOAP، HTTP، HTTPS، DSCP، QoS، HSTS، Zeroconf
بروتوكولات البث المباشر	RTP/UDP، RTP/UDP، RTP/UDP، إرسال متعدد، HTTP، RTP/RTSP/HTTP/TCP، RTP/RTSP/HTTP/TCP، RTP/RTSP/TCP، SRTP
بروتوكولات إدارة الأجهزة	SNMP v3، SNMP v2c

الأجهزة الطرفية	
منفذ USB	USB 2.0
التخزين الداخلي ³	فتحتان microSD/microSDHC/microSDXC - بطاقة فئة سرعة الفيديو مطلوبة. يوصى بالفئة V10 أو أعلى.
³ السعة القصوى المختبرة هي 1,5 تيرابايت.	

الإدخال/الإخراج المساعد	
طريقة ضغط الصوت	OPUS 8 كيلو هرتز، PCM 711 G
مدخل/مخرج الصوت	مدخلات ومخرجات مستوى الخط
وحدات إدخال/إخراج طرفية خارجية	1 x إدخال المرحلة، 1 x خرج المرحلة، 12 x 1 خرج تيار مستمر عند 50 ميلي أمبير
الميكروفون	ميكروفون مدمج للتطبيقات الصوتية، لبعض الطرازات، مع مفتاح تعطيل فعلي

الخواص الميكانيكية	
كاميرا Bullet قصيرة	كاميرا Bullet طويلة
311 مم × 133 مم × 133 مم؛ 12,23 بوصة × 5,23 بوصة × 5,23 بوصة	407 مم × 137 مم × 138 مم؛ 16,02 بوصة × 5,39 بوصة × 5,43 بوصة
2,11 كجم؛ 4,65 رطلا	2,92 كجم؛ 6,43 رطلا
الوزن	كاميرا لوحة الجدار
الهيكل	البولي كربونات والألومنيوم
المبيت	حامل تركيب الصندوق الخلفي
المظهر الخارجي	قالب حقن بلاستيكي عالي الصقل؛ طلاء بالمسحوق رمادي اللون، بآنتون 427C
نطاق التعديل	المفصلة +/- 90 درجة، الدوران +/- 175 درجة

الخواص الكهربائية	
كاميرا Bullet قصيرة	كاميرا Bullet طويلة
25 وات كحد أقصى	
استهلاك الطاقة	
مصدر الطاقة	PoE PoE+
IEEE 802.3af الفئة 3	
IEEE 802.3at الفئة 4	
أداء إضاءة الأشعة تحت الحمراء (IR)	PoE
فوق 60 درجة مئوية (140 درجة فهرنهايت)، سيتم تعطيل الأشعة تحت الحمراء (IR). بين 5- درجة مئوية (23 درجة فهرنهايت) و55 درجة مئوية (131 درجة فهرنهايت)، تعمل الأشعة تحت الحمراء (IR) بقوة 30٪. تحت درجة حرارة 20- درجة مئوية (-4 درجة فهرنهايت) ستعمل إضاءة الأشعة تحت الحمراء (IR) بقوة 10٪. التباطؤ عند 5 درجات مئوية (9 درجات فهرنهايت).	فوق 60 درجة مئوية (140 درجة فهرنهايت)، سيتم تعطيل الأشعة تحت الحمراء (IR). بين 5- درجة مئوية (23 درجة فهرنهايت) و55 درجة مئوية (131 درجة فهرنهايت)، تعمل الأشعة تحت الحمراء (IR) بقوة 30٪. تحت درجة حرارة 20- درجة مئوية (-4 درجة فهرنهايت) ستعمل إضاءة الأشعة تحت الحمراء (IR) بقوة 10٪. التباطؤ عند 5 درجات مئوية (9 درجات فهرنهايت).
أداء إضاءة الأشعة تحت الحمراء (IR)	PoE+ أو الطاقة المساعدة
فوق 60 درجة مئوية (140 درجة فهرنهايت)، سيتم تعطيل الأشعة تحت الحمراء (IR). بين 50 درجة مئوية (122 درجة فهرنهايت) و55 درجة مئوية (140 درجة فهرنهايت)، تعمل الأشعة تحت الحمراء (IR) عند نسبة 50٪ من الطاقة. ستعمل إضاءة الأشعة تحت الحمراء (IR) بقوة 50٪ إذا كانت درجة الحرارة أقل من 20- درجة مئوية (-4 درجة فهرنهايت) التباطؤ عند 5 درجات مئوية (9 درجات فهرنهايت).	فوق 60 درجة مئوية (140 درجة فهرنهايت)، سيتم تعطيل الأشعة تحت الحمراء (IR). بين 50 درجة مئوية (122 درجة فهرنهايت) و55 درجة مئوية (140 درجة فهرنهايت)، تعمل الأشعة تحت الحمراء (IR) عند نسبة 50٪ من الطاقة. ستعمل إضاءة الأشعة تحت الحمراء (IR) بقوة 50٪ إذا كانت درجة الحرارة أقل من 20- درجة مئوية (-4 درجة فهرنهايت) التباطؤ عند 5 درجات مئوية (9 درجات فهرنهايت).
الطاقة الخارجية	VDC 24-12 +/- 10٪

أحداث تحليلات الصوت المدعومة

ما يصل إلى 100 متر	طلق ناري ¹
ما يصل إلى 15 مترًا	صراخ
ما يصل إلى 15 مترًا	كسر الزجاج
ما يصل إلى 30 مترًا	تتبيه السيارة
ما يصل إلى 15 مترًا	تتبيه الدخان
ما يصل إلى 15 مترًا	نباح كلاب
ما يصل إلى 15 مترًا	صرير الإطارات ²
ما يصل إلى 40 مترًا	ضوضاء عالية
ما يصل إلى 40 مترًا	إنذار الذعر بالموجات فوق الصوتية ³

¹ مطلوب ترخيص إضافي اختياري.

² يقتصر نطاق الكشف على ما يصل إلى 8 أمتار في البيئات الصاخبة.

³ يتأثر نطاق الكشف بقوة الجهاز المستخدم لإنشاء إنذار الذعر.

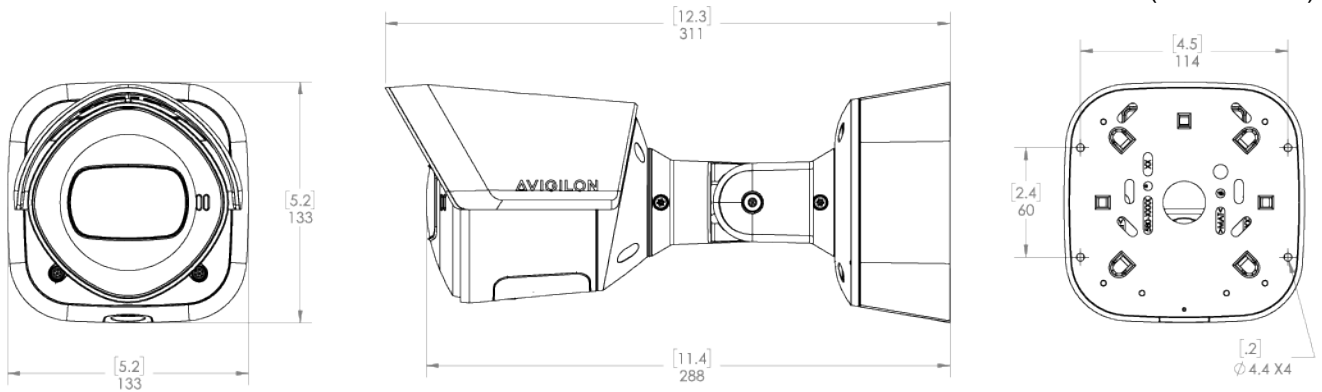
الميزات المدعومة من برنامج Avigilon

تم تصنيف جميع الأحداث التحليلية المدعومة ذات الأشخاص والمركبات وجميع الأنواع الفرعية للمركبات ككائنات مصنفة. البحث عن المظهر (Appearance Search) عند الاقتران بأجهزة الخادم المناسبة. رصد نشاط غير عادي H.265 مدعوم. تحليلات الصوت. تحليلات الحشد. قناع الخصوصية للكشف عن كائن مصنّف.	الإصدار Avigilon Unity Video 8.0 أو الإصدارات الأحدث
كل الأحداث التحليلية المدعومة ذات الأشخاص والمركبات ككائنات مصنفة. البحث عن المظهر (Appearance Search) عند الاقتران بأجهزة الخادم المناسبة. رصد نشاط غير عادي H.265 مدعوم.	ACC الإصدار 7.2 أو أحدث

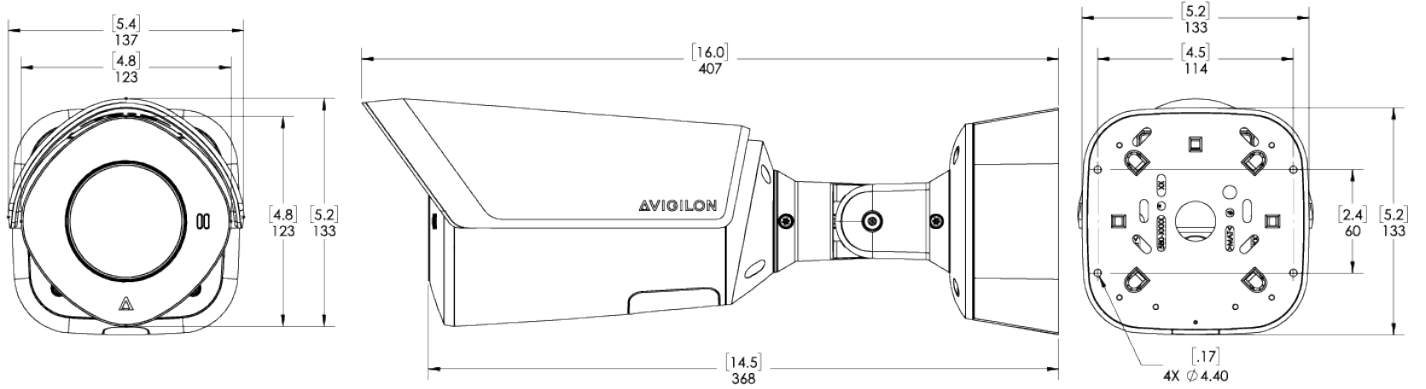
أبعاد المخطط التفصيلي

بوصات	[X.X]
MM	X

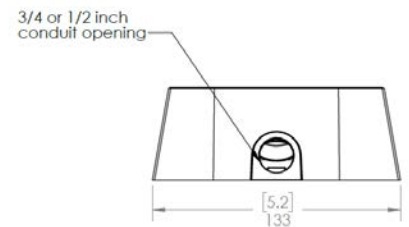
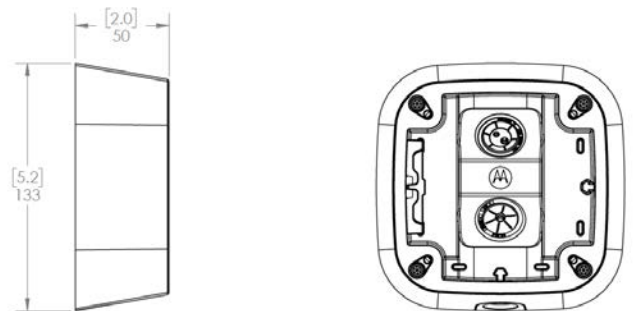
كاميرا Bullet القصيرة (H6A-BO1-IR)



كاميرا Bullet الطويلة (H6A-BO2-IR)



صندوق الوصلات



معلومات طلب الشراء

كاميرا Bullet

تجاوز فشل الطاقة السلس	الميكروفون	HDSM SmartCodec	التحليلات	IR	العدسة	تقنية Lightcatcher	WDR	ميجابكسل	الطرز
	✓	✓	✓	✓	12 - 2,8 مم	✓	✓	2.0	2.0C-H6A-BO1-IR
	✓	✓	✓	✓	148,5 - 4,5 مم	✓	✓	2.0	2.0C-H6A-BO2-IR
	✓	✓	✓	✓	9,3 - 4,4 مم	✓	✓	4.0	4.0C-H6A-BO1-IR
	✓	✓	✓	✓	214,6 - 6,9 مم	✓	✓	4.0	4.0C-H6A-BO2-IR
	✓	✓	✓	✓	9,3 - 4,4 مم	✓	✓	6.0	6.0C-H6A-BO1-IR
	✓	✓	✓	✓	214,6 - 6,9 مم	✓	✓	6.0	6.0C-H6A-BO2-IR
	✓	✓	✓	✓	9,3 - 4,4 مم	✓	✓	8.0	8.0C-H6A-BO1-IR
	✓	✓	✓	✓	214,6 - 6,9 مم	✓	✓	8.0	8.0C-H6A-BO2-IR
✓		✓	✓	✓	9,3 - 4,4 مم	✓	✓	4.0	4.0C-H6X-BO1-IR
✓		✓	✓	✓	214,6 - 6,9 مم	✓	✓	4.0	4.0C-H6X-BO2-IR
✓		✓	✓	✓	9,3 - 4,4 مم	✓	✓	8.0	8.0C-H6X-BO1-IR
✓		✓	✓	✓	214,6 - 6,9 مم	✓	✓	8.0	8.0C-H6X-BO2-IR

ملحقات كاميرا Bullet

واقي من الشمس لكاميرا BO1	H6A-BO-SHLD1
واقي من الشمس لكاميرا BO2	H6A-BO-SHLD2
كابل محول USB، للاستخدام مع طقم تثبيت Wifi AC56 - USB	CBLKIT-1011
طقم تركيب محول واي فاي USB (أمريكا الشمالية)	USB-AC56-NA-MSI
طقم تركيب محول واي فاي USB (أوروبا)	USB-AC56-EU-MSI
محول حامل التركيب على قائم	PLMT-1001
محول التركيب في الزاوية	CRNMT-1001
قناة تحليلات صوت إطلاق الرصاص لكاميرا Avigilon. واحدة لكل كاميرا	CAM-AA-GUNSHOT
قناة تحليلات صوت إطلاق الرصاص لكاميرا Avigilon، ترخيص تجريبي لمدة 180 يوماً. يُرجى الاتصال بالدعم الفني في Avigilon.	CAM-AA-GUNSHOT-180D
ترخيص الكاميرا لتمكين وضع تشفير FIPS.	CAM-FIPS

الدعم

تعرف على المزيد واعثر على وثائق إضافية على avigilon.com أو أرسل بريدًا إلكترونيًا إلى sales@avigilon.com من أجل الدعم الخاص بمنتج معين.

AVIGILON™

 **MOTOROLA SOLUTIONS**

فبراير 2025 | مراجعة 7

© 2025 Avigilon Corporation. جميع الحقوق محفوظة. تُعد MOTOROLA SOLUTIONS و MOTO و MOTOROLA وشعار M المُصمم علامات تجارية أو علامات تجارية مسجلة لشركة Motorola Trademark Holdings, LLC وتُستخدم بموجب ترخيص. جميع العلامات التجارية الأخرى ملكية خاصة بأصحابها المعنيين.