

Telecamera Dome per esterno H5M

2 MP

5 MP

La telecamera Avigilon H5M offre una soluzione conveniente per progetti di videosorveglianza con budget limitato, ed è ideale per installazioni in spazi ristretti in ambienti esterni. La telecamera H5M è in grado di resistere a condizioni ambientali difficili, offrendo al contempo tecnologia AI avanzata per tempi di risposta più rapidi e un'installazione semplice, il tutto supportato dalla garanzia di qualità Avigilon "made-to-trust" di 5 anni.



Funzioni



Rilevamento movimento insolito

Utilizza l'intelligenza artificiale per segnalarti eventi insoliti che potrebbero sfuggire all'attenzione, migliorando il controllo totale della situazione e permettendoti di monitorare efficacemente un maggior numero di telecamere.



Tecnologia Lightcatcher™

Acquisiscono immagini molto dettagliate anche in condizioni di scarsa illuminazione.



Wide Dynamic Range con doppia esposizione

Cattura i dettagli in scene con zone molto luminose e scure.



Conforme a ONVIF®

Costruite su una piattaforma aperta per consentire l'integrazione con altre soluzioni di sicurezza.



Tecnologia H.265 E H.264 HDSM SmartCodec™

Ottimizza i livelli di compressione per le regioni di una scena per massimizzare il risparmio di banda, contribuendo a mantenere bassi i costi della connettività Internet.



Resistente alle intemperie e agli urti

Certificata con grado di protezione IP66 contro le intemperie e IK08 contro gli atti vandalici.



Made in America e garanzia di 5 anni

Prodotta in America con componenti provenienti dagli Stati Uniti e da tutto il mondo, garantiamo la qualità delle nostre telecamere H5M con una garanzia leader del settore di 5 anni.

Specifiche

Prestazioni di immagine		2.0 MP	5.0 MP
Sensore di immagine		CMOS a scansione progressiva da 1/2,8"	
Risoluzione massima (H x V) e rapporto d'aspetto		(16:9) 1920 x 1080 (4:3) 1280 x 960 (5:4) 1280 x 1024 (16:9) 1280 x 720	(4:3) 2592 x 1944 (5:4) 2560 x 1440
Area di imaging (H x V)		4.8 mm x 2.7 mm; 0.189" x 0.106"	
Range dinamico	WDR off	83 dB	83 dB
	WDR on	110 dB (doppia esposizione)	110 dB (doppia esposizione)
Frequenza immagine max		(50 Hz/60 Hz): 25 fps/30 fps	(50 Hz/60 Hz): 25 fps/24 fps
Ridimensionamento della risoluzione		Fino a 384 x 216	
Modalità di funzionamento della telecamera		N/D	Funzionalità completa o modalità Frequenza fotogrammi alta (UMD disabilitato in modalità Frequenza fotogrammi alta)
Gestione della larghezza di banda		Tecnologia HDSM SmartCodec; tipo di scena inattiva	
Filtro per la rimozione del rumore 3D		Sì	

Obiettivo e illuminazione IR			
Obiettivo		2,8 mm, F1,2, IR corretto	
Illuminazione minima	Con IR	0 lux in modalità a colori o monocromatica	
	Senza IR	0,01 lux in modalità a colori; 0,005 lux (F/1,2) in modalità monocromatica	0,03 lux in modalità a colori; 0,015 lux (F/1,2) in modalità monocromatica
Illuminazione IR (LED ad alta potenza da 850 nm)		15 m (50 ft) max. distanza a 0 lux	
Angolo di campo orizzontale Basato su Proporzioni		(16:9) 112°; (5:4) 72°; (4:3) 82°	(5:4) 103°; (4:3) 104°
Angolo di campo verticale basato su Proporzioni		(16:9) 62°; (5:4) 58°; (4:3) 61°	(5:4) 67°; (4:3) 77°
Apertura massima		F1.2	
Comando		Fissa	

Controllo dell'immagine	
Metodo di compressione immagine	H.264 HDSM SmartCodec, H.265 HDSM SmartCodec, Motion JPEG
Streaming	Multi-stream H.264, Multi-stream H.265, Motion JPEG
Rilevamento del movimento	Pixel e Unusual Motion Detection (UMD)
Rilevamento manomissione telecamera	Sì
Controllo elettronico otturatore	Automatico, manuale (da 1/7,5 fino a 1/15.000 sec.)
Controllo del diaframma	Nessuna
Controllo giorno/notte	Automatico, manuale
Controllo dello sfarfallio	50 Hz, 60 Hz
Bilanciamento del bianco	Automatico, manuale
Compensazione retroilluminazione	Regolabile
Zone di mascheramento	Fino a 64 zone

Rete	
Rete	100BASE-TX, connettore RJ45, cablaggio CAT5
ONVIF	Conformità ONVIF Profilo S, Profilo T (www.onvif.org)

Rete	
Sicurezza	Protezione con password, crittografia HTTPS, autenticazione codifica, autenticazione WS, log accesso utente, autenticazione basata su porta 802.1x
Protocolli	IPv6, IPv4, HTTP, HTTPS, SOAP, DNS, NTP, RTSP, RTCP, RTP, TCP, UDP, IGMPv2, ICMP, DHCP, Zeroconf, ARP, HSTS
Protocolli di streaming	RTP/UDP, RTP/UDP multicast, RTP/RTSP/TCP, RTP/RTSP/HTTP/TCP, RTP/RTSP/HTTPS/TCP, HTTP
Protocolli di gestione dispositivo	SNMP v2c, SNMP v3

Meccaniche	Installazione a superficie	Montaggio a soffitto
Dimensioni (PxLxH)	100 mm × 100 mm × 115 mm	101 mm × 101 mm × 162 mm
Max. Spessore del soffitto	N/D	1.0"
Peso	0,355 kg	0,37 kg
Corpo	Policarbonato e alluminio	
Alloggiamento	Policarbonato	
Finitura	Plastica, stampata ad iniezione, vicina a RAL9002	
Range di regolazione	Panoramica 360°, azimuth ±180°, inclinazione 0° – 90°	

Specifiche elettriche	
Consumo energetico	8 W
Alimentazione	PoE: conforme a IEEE802.3af Classe 0

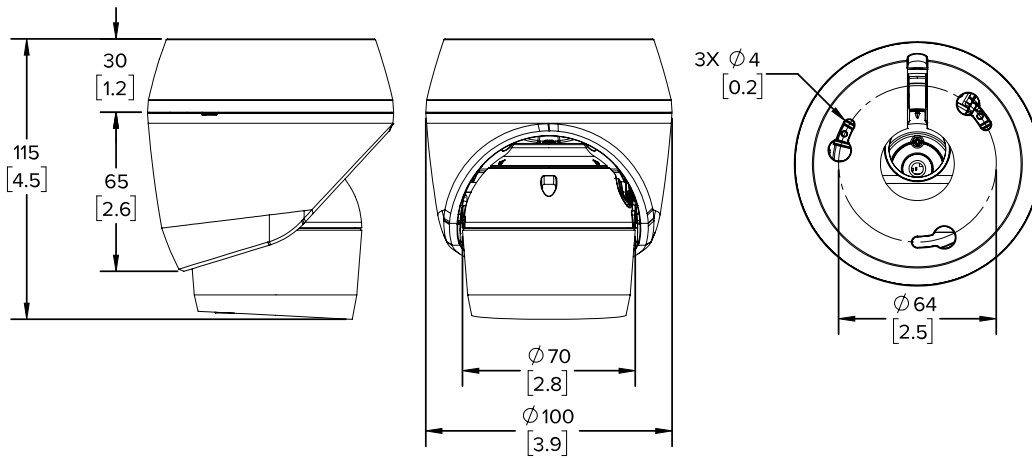
Specifiche ambientali	
Temperatura di esercizio	Da -30 °C fino a +55 °C
Temperatura di magazzino	Da -40 °C fino a +70 °C
Umidità	0 - 95% senza condensa

Omologazioni	
Certificazioni/Direttive	UL, cUL, CE, ROHS, RCM, EAC, KC, BIS, UKCA, NOM
Sicurezza	UL 62368-1, CSA 62368-1, IEC/EN 62368-1, IEC 62471
Specifiche ambientali	Classificazione IP66 per le condizioni atmosferiche e grado di protezione contro gli impatti IK08
Emissioni elettromagnetiche	FCC parte 15 sottoparte B classe B, IC ICES-003 classe B, EN 55032 classe B, EN 61000-6-3, EN 61000-3-2, EN 61000-3-3
Schermatura elettromagnetica	EN 55024, EN 61000-6-1

Dimensioni sagoma

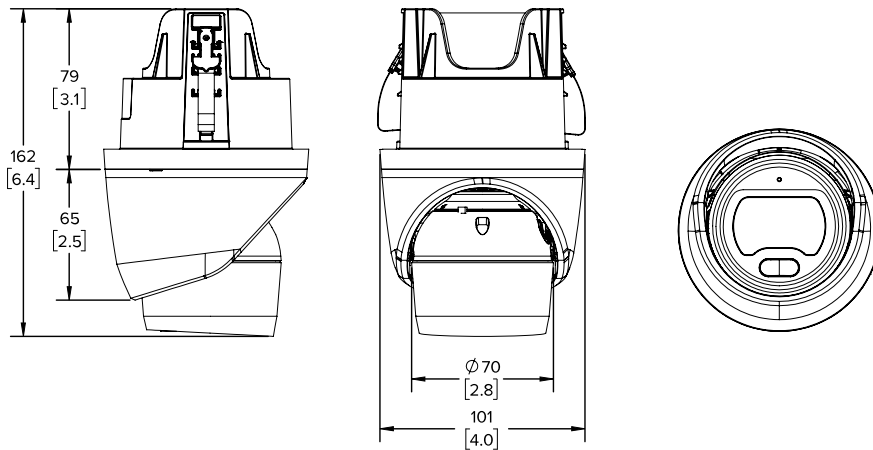
Telecamera Dome per esterno con supporto per montaggio a superficie
(H5M-DO)

[X.X]	POLLICI
X	MM



Telecamera Dome per installazione a soffitto
(H5M-DO + H5M-MT-DCIL1)

[X.X]	POLLICI
X	MM



Informazioni per gli ordini

Codice articolo	MP	WDR	Tecnologia Lightcatcher	Obiettivo	IR	IP66	HDSM Smartcodec
2.0C-H5M-DO1-IR	2.0	✓	✓	2,8 mm	✓	✓	✓
5.0C-H5M-DO1-IR	5.0	✓	✓	2,8 mm	✓	✓	✓
H5M-DO-BZL1	Confezione da 4 pezzi di ricambio per la copertura delle telecamere H5M dome						
H5M-MT-DCIL1	Adattatore per montaggio a soffitto per telecamere Dome H5M						

Supporto

Per maggiori informazioni e ulteriore documentazione, visitare il sito [avigilon.com](https://www.avigilon.com) o inviare un'e-mail a per ricevere assistenza specifica sul prodotto.

set 2024 | Rev. 8

© 2021 - 2024, Motorola Solutions, Inc. Tutti i diritti riservati. MOTOROLA, MOTO, MOTOROLA SOLUTIONS e il logo M stilizzato sono marchi commerciali o marchi registrati di Motorola Trademark Holdings, LLC e vengono utilizzati previa concessione di licenza. AVIGILON, il logo AVIGILON, AVIGILON CONTROL CENTER, ACC, HDSM SmartCodec e LIGHTCATCHER sono marchi commerciali di Avigilon Corporation. L'assenza dei simboli ™ e ® accanto a ciascun marchio in questo documento o in generale non è indice della mancata proprietà del marchio commerciale correlato. Tutti gli altri marchi commerciali appartengono ai rispettivi proprietari.