

Cámara Unity H5A Multisensor

9 MP

12 MP

15 MP

20 MP

24 MP

32 MP

Cubra su sitio desde todos los ángulos con la cámara H5A Multisensor de Avigilon local que funciona junto con el software Avigilon Unity Video. Combina análisis de vídeo habilitados para IA y tres o cuatro sensores ajustables en una potente solución. Monitoree prácticamente cualquier área en todas las condiciones de iluminación con vistas de hasta 360 grados desde una sola cámara. Esto hace que la Unity H5A Multisensor sea perfecta para asegurar áreas amplias, incluidas esquinas de edificios al aire libre, estacionamientos, encrucijadas, así como áreas interiores con techos altos, pasillos largos e intersecciones de pasillos.



Características



Análisis de video de última generación

Detecta más objetos con clasificaciones de objetos ampliadas y una mayor precisión para respuestas más rápidas, incluso en escenas abarrotadas.



Protección contra impactos, agua, polvo y corrosión

Protege contra impactos, agua, polvo arrastrado por el viento y un grado de corrosión con las clasificaciones IK10, IP66/67, NEMA Tipo 4X y TS2.



Conformidad con ONVIF®

El cumplimiento de los perfiles ONVIF S y T permite una fácil integración con las infraestructuras ONVIF existentes. El cumplimiento del Perfil G admite la búsqueda, reproducción y recuperación de grabaciones en el perímetro, mientras que el Perfil M permite la funcionalidad cruzada con soluciones analíticas de terceros.



Lentes varifocales

Le permite personalizar el campo de visión para proteger de manera óptima su sitio, mientras que la corrección de la distorsión de la lente proporciona una experiencia de visualización perfecta.



FIPS 140-2 compatible con TPM integrado

Cumple los altos estándares de seguridad de datos exigidos por las agencias gubernamentales federales y las empresas altamente reguladas gracias a la compatibilidad con criptografía compatible con FIPS, TPM integrado y Secure Boot.



Imágenes de alta calidad en toda la iluminación

Se ve claramente en las condiciones de iluminación más difíciles con velocidades de fotogramas más rápidas, rango dinámico amplio mejorado e iluminación IR opcional.

ONVIF es una marca comercial de Onvif, Inc.



MOTOROLA SOLUTIONS

AVIGILON™

Especificaciones

Rendimiento de imagen		3,0 MP	5,0 MP	4K (8.0 MP)
Sensor de imagen		1/2,8" CMOS		1/2,8" CMOS
Píxeles activos (por sensor de imagen)		1920 (H) x 1080 (V) (16:9) 2048 (H) x 1536 (V) (4:3)	2560 x 1440 (16:9) 2592 x 1944 (4:3)	3840 x 2160 (16:9) 2880 x 2160 (4:3)
3 x sensor de imagen, resolución máxima		5760 (H) x 1080 (V) (16:9) 6144 (H) x 1536 (V) (4:3)	7680 x 1440 (16:9) 7776 x 1944 (4:3)	11520 x 2160 (16:9) 8640 x 2160 (4:3)
4 x sensor de imagen, resolución máxima		7680 (H) x 1080 (V) (16:9) 8192 (H) x 1536 (V) (4:3)	10240 x 1440 (16:9) 10368 x 1944 (4:3)	15360 x 2160 (16:9) 11520 x 2160 (4:3)
Relación de aspecto del sensor		4:3	4:3	16:9
Iluminación IR - Opcional (LED de 850 nm de alta potencia) ¹		Distancia máxima de 30 m (98 pies) a 0 lux cuando la cámara está montada a 4 m (13 pies) del suelo		
Iluminación mínima		0,020 lux (F1.5) en modo color 0,018 lux (F1.5) en modo mono 0 lux con iluminador IR opcional		0,020 lux (F1.5) en modo color 0,016 lux (F1.5) en modo mono 0 lux con iluminador IR opcional
Rango dinámico	WDR activado	120 dB, WDR real, doble exposición		
	WDR desactivado	80 dB		
Filtro de reducción de ruido 3D		Sí		
Análisis de velocidad de imagen habilitado en todos los sensores²:				
3 x sensor de imagen (60 Hz, 50 Hz)		30/25 fps	30/25 fps	24 / 20 fps
4 x sensor de imagen (60 Hz, 50 Hz)		30/25 fps	24 / 25 fps	17 / 16 fps
Modo de alta velocidad de imagen³:				
3 x sensor de imagen (60 Hz, 50 Hz)		60/50 fps	40/33 fps	24 / 25 fps
4 x sensor de imagen (60 Hz, 50 Hz)		40/33 fps	30/25 fps	20 / 20 fps

¹ La intensidad IR se basa en la potencia PoE suministrada.

² Modo con todas las funciones: análisis y WDR habilitados con H.265.

³ Modo de alta velocidad de fotogramas: análisis deshabilitado con H.265. La frecuencia de imagen máxima con WDR activado es de 30 fps.

Control de imagen	
Método de compresión de imágenes	H.264 HDSM SmartCodec, H.265 HDSM SmartCodec, Motion JPEG
Transmisión	Multi-stream H.264, Multi-stream H.265, Motion JPEG
Detección de movimiento	Sensibilidad y umbral seleccionables
Control electrónico del obturador	Automático, Manual (1/7,5 a 1/8000 s)
Control diafragma	Fijo
Control de día/noche	Automático, manual
Control de parpadeo	60 Hz, 50 Hz
Balance de blancos	Automático, manual
Compensación de contraluz	Ajustable
Zonas de privacidad	Hasta 64 zonas
Zonas de privacidad eliminable	Hasta 8 zonas por sensor de imagen
Corrección de la distorsión del objetivo	Fijo

Objetivo (sensor de imagen)	3,0 MP	5,0 MP	4K (8.0 MP)
Longitud focal	3,3-5,7 mm		
Objetivo y campo horizontal de visión basado en la relación de aspecto	53° - 97° (16:9) 53° - 99° (4:3)		58° - 106° (16:9) 43° - 76° (4:3)

Objetivo (sensor de imagen)	3,0 MP	5,0 MP	4K (8.0 MP)
Objetivo y campo de visión vertical basado en la relación de aspecto	29° - 50° (16:9) 39° - 69° (4:3)		32° - 55° (16:9) 32° - 55° (4:3)
Rango de apertura	F1.5 - F1.9		
Control	Iris fijo, enfoque remoto y zoom		

Red	
Red	Gigabit Ethernet, 100BASE-TX, 1000BASE-TX
Tipo de cableado	CAT5E
Conector	RJ-45
API	Conformidad con los perfiles S, T, M y G de ONVIF® (www.onvif.org)
Seguridad	Firmware firmado y cifrado, protección por contraseña, cifrado HTTPS, autenticación digest, autenticación WS, registro de acceso de usuarios, autenticación basada en puertos 802.1x, TLS1.3, FIPS140-2 Nivel 3 mediante TPM integrado
Arranque seguro	Sí
Protocolo	IPv4, IPv6, HTTP, HTTPS, SOAP, DNS, NTP, RTSP, RTCP, RTP, TCP, UDP, IGMPv3, ICMP, DHCP, Zeroconf, HSTS, QoS, DSCP
Protocolos de transmisión	RTP/UDP, RTP/UDP multicast, RTP/RTSP/TCP, RTP/RTSP/HTTP/TCP, RTP/RTSP/HTTPS/TCP, HTTP, SRTP
Protocolos de administración de dispositivos	SNMP v2c, SNMP v3

Periféricos	
Puerto USB	USB 2.0
Almacenamiento integrado	Ranura dual microSD/microSDHC/microSDXC - se requiere tarjeta de clase de velocidad de vídeo. Clase de velocidad de vídeo V10 o superior. Las tarjetas SD duales funcionarán como una región contigua de almacenamiento.

E/S auxiliar	
Método de compresión de audio	G.711 PCM 8 kHz, Opus
Entrada/salida de audio	Entrada y salida de nivel de línea
Terminal de E/S externa	Entrada de alarma, salida de alarma

Especificaciones eléctricas	Montura de techo	Montaje en superficie	Montura colgante en interior/exterior
Consumo de energía	26 W con 24 VDC 37 VA con 24 VAC 25,5 W con IEE 802.3at Tipo 2 (PoE+)	Con IR: 52 W con 24 VDC 74 VA con 24 VAC 51 W con PoE de alta potencia (PoE++) Sin IR: 26 W con 24 VDC 37 VA con 24 VAC 25,5 W con IEEE 802.3at Tipo 2 (PoE+)	Con IR: 52 W con 24 VDC 74 VA con 24 VAC 51 W con PoE de alta potencia (PoE++) Sin IR: 26 W con 24 VDC 37 VA con 24 VAC 25,5 W con IEEE 802.3at Tipo 2 (PoE+)
Fuente de alimentación externa	24 VDC ± 10 %; 24 VAC rms ± 10 %, 50 or 60 Hz		
PoE*	30 W IEEE 802.3at Tipo 2 (PoE+)	Con IR: 60 W (PoE++): IEEE 802.3bt Tipo 3, Cisco® UPoE o PoE de alta potencia heredado* Hasta 35 % de potencia IR o sin IR: 30 W IEEE 802.3at Tipo 2 (PoE+)	
Alimentación redundante	Conmutación transparente entre PoE y Aux y viceversa sin interrupción del funcionamiento de la cámara		
Batería de reserva RTC	3 V de litio de manganeso		

* Los productos PoE de alta potencia compatibles se enumeran en la sección **Inyectores e interruptores opcionales** y pueden requerir el ajuste del interruptor de modo PoE. Para más información, póngase en contacto con el departamento de ventas o el servicio técnico.

Especificaciones mecánicas	Montura de techo	Montaje en superficie	Montura colgante en interior/exterior
Dimensión	En general: 298 mm x 161 mm (11,75" x 6,33") Por debajo de la superficie de montaje: 298 mm x 64 mm (11,75" x 2,52")	304 mm x 114 mm (11,95" x 4,48")	Con brazo de pared: 385 mm x 262 mm x 299 mm (15,15" x 10,30" x 11,77") Con adaptador NPT: 299 mm x 248 mm (11,77" x 9,76")
Peso	Soporte: 1100 g (2,4 lbs) Soporte: 490 g (1,1 lbs) Módulo de cámara (4 objetivos): 1590 g (3,5 lbs)	Soporte: 950 g (2,1 lbs) Soporte: 1250 g (2,8 lbs) Módulo de cámara (4 objetivos): 1590 g (3,5 lbs) Anillo iluminador IR opcional: 670 g (1,5 lbs)	Soporte de pared: 1190 g (2,6 lbs) Montaje del adaptador NPT: 470 g (1,04 lbs) Colgante: 1680 g (3,7 lbs) Soporte: 1250 g (2,8 lbs) Módulo de cámara (4 objetivos): 1590 g (3,5 lbs) Anillo iluminador IR opcional: 670 g (1,5 lbs)
Cuerpo	Aluminio, moldura de domo de plástico	Aluminio	Aluminio
Acabado	Plástico, moldeado por inyección, Pantone 427C	Fundición, anodizado y recubrimiento de polvo, Pantone 427C	Fundición, anodizado y recubrimiento de polvo, Pantone 427C
Anillo iluminador IR opcional	No disponible	Accesorio opcional, alcance IR de 30 m (98 pies)	

Especificaciones ambientales	Montura de techo	Montaje en superficie	Montura colgante en interior/exterior
Temperatura de funcionamiento	De -10 °C a +50 °C (de 14 °F a 122 °F)	De -40 °C a +60 °C (de -40 °F a 140 °F)	
Temperatura de almacenamiento	De -30 °C a +70 °C (de -22 °F a 158 °F)		
Humedad	De 0 a 95% sin condensación		
Comportamiento de iluminación IR	No disponible	El iluminador IR funcionará al 100 % de potencia de -40 °C a 44 °C (de -40 °F a 111 °F). La potencia IR se reducirá al 60% de 44 °C a 53 °C (de 111 °F a 127 °F). El iluminador IR se apagará cuando la temperatura sea superior a 53 °C (127 °F). Histéresis: 6 °C (10,8 °F). Para 25,5 W PoE+, el iluminador IR funcionará solo al 35 % de potencia y se apagará si la temperatura es inferior a -26 °C (-15 °F).	

Por sensor	
Giro vertical	De +7° a 96° del horizonte
Desplazamiento horizontal	+/-120° (dependiendo de la posición de los sensores de imagen)
Azimuth	+/-180°

Certificaciones	Montura de techo	Montaje en superficie	Montura colgante en interior/exterior
Certificaciones/permisos	UL, cUL, CE, ROHS, RCM, BIS, UKCA, NOM, KC		
Normas de seguridad	UL 62368-1, CSA 62368-1, IEC/EN 62368-1		
	UL 2043 (Plenum)	IEC/EN 62471	
Estándares/clasificaciones de ambiente	Clasificación IEC 60529 IP5X (solo polvo)	Clasificación IEC 60529 IP66, IP67 Impacto IEC/EN 62262 (IK 10) Vibración del producto IEC/EN 60068-2-6 Impacto del producto IEC/EN 60068-2-27 Tipo 4X	
Normas de emisiones electromagnéticas	FCC parte 15, Subparte B (Clase A) ICES-003 (Clase A) EN 55032 (Clase A) EN 61000-3-2 EN 61000-3-3		

Certificaciones	Montura de techo	Montaje en superficie	Montura colgante en interior/exterior
Normas de inmunidad electromagnética	EN 55035 EN 61000-6-1 EN 50121-4 EN 50130-4		
NEMA TS2	No es aplicable	NEMA TS2 párrafo 2.2.7 - 2.2.9	

Eventos de análisis compatibles

Objetos en la zona de interés	El evento se desencadena cuando el tipo de objeto seleccionado se mueve hacia la región de interés. Este evento se puede utilizar para contar objetos.
Objetos deambulantes	El evento se activa cuando el tipo de objeto seleccionado permanece dentro de la zona de interés durante un período de tiempo prolongado.
Objetos cruzando el haz	El evento se desencadena cuando el número de objetos especificado ha cruzado el haz direccional que está configurado en el campo de visión de la cámara. El haz puede ser unidireccional o bidireccional.
Objetos que aparecen o entran en la zona de interés	El evento se desencadena cada vez que un objeto entra en la zona de interés.
Ausencia de objetos en la zona de interés	El evento se activa cuando no hay objetos presentes en la región de interés.
Objetos que entran en la zona de interés	El evento se desencadena cuando el número de objetos especificado ha entrado en la región de interés.
Objetos que abandonan el área	El evento se activa una vez que el número de objetos especificado ha salido de la zona de interés.
El objeto se detiene en el área	El evento se desencadena cuando un objeto en una zona de interés deja de moverse durante el tiempo umbral especificado.
Objeto demasiado cerca	El evento se desencadena cuando un objeto se mueve a una determinada distancia umbral del recorrido.
Dirección prohibida	El evento se desencadena cuando un objeto se mueve en la dirección prohibida del recorrido.
Detección de manipulaciones	El evento se desencadena cuando la escena cambia de manera inesperada.

Tipos de objetos clasificados admitidos

Tipos de objeto en modo exterior	Subtipos de persona y vehículo: Coche, Camión, Bicicleta, Motocicleta, Autobús
Tipos de objeto en modo interior	Persona

Enseñar con el ejemplo

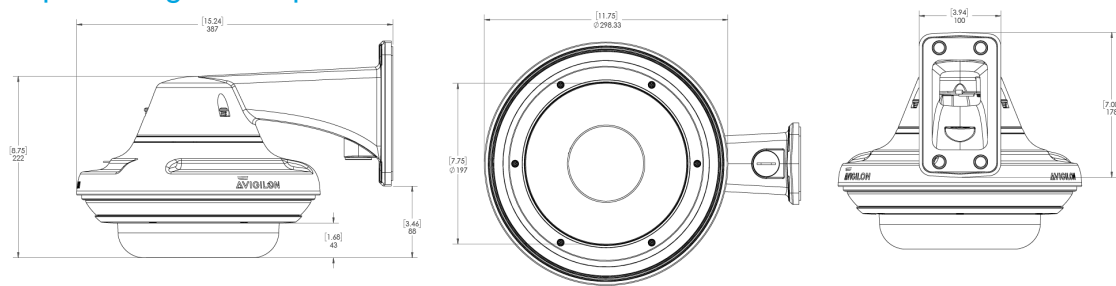
Los tipos de objetos Enseñar con el ejemplo en el modo exterior	Sí, cuando se utiliza con Avigilon Control Center™
---	--

Funciones compatibles con las versiones de Avigilon Control Center (ACC)

ACC Enterprise Edition Versión 7.2 o superior	Todos los eventos analíticos admitidos con personas y vehículos, y todos los subtipos de vehículos como objetos clasificados.
--	---

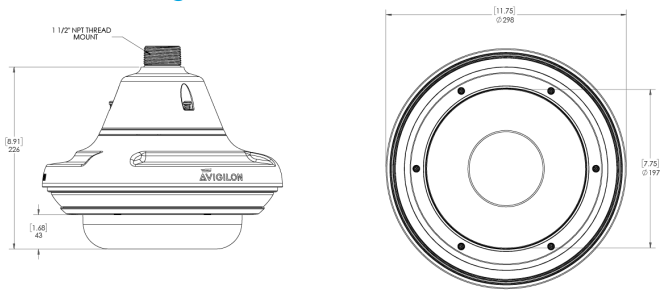
Dimensiones del contorno

Soporte colgante de pared

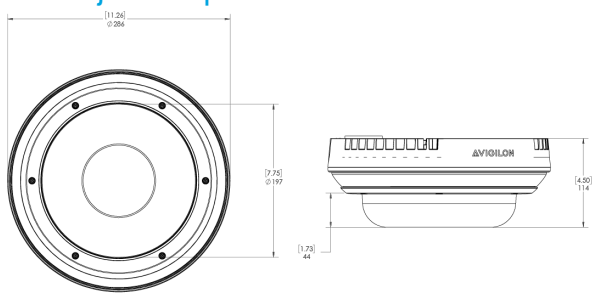


[X.X]	PULGADAS
X	MM

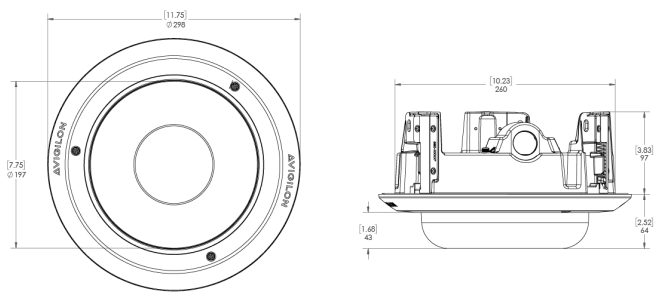
Montura colgante NPT



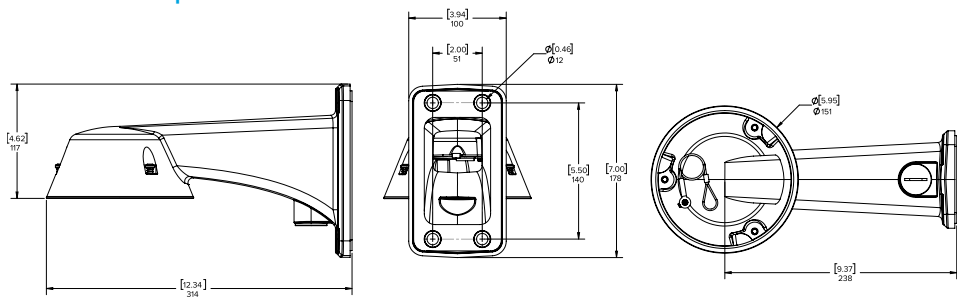
Montaje en superficie



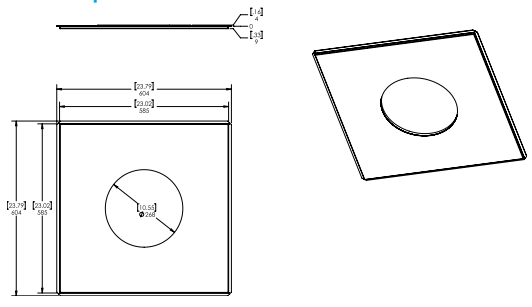
Montura de techo



Montura de pared







Panel para techo metálico



Información de pedidos

La variedad de opciones de montaje del H5A Multisensor proporciona la máxima flexibilidad. Todos los módulos de cámara disponibles pueden utilizarse en cualquiera de las opciones de montaje.

Escenario de montaje		Información de pedidos
MONTURA COLGANTE DE PARED		Pedir uno de: <ul style="list-style-type: none"> • Módulo de cámara • H5AMH-AD-PEND1 • H5AMH-DO-COVR1 o H5AMH-DO-COVR1-SMOKE • WLMT-1001 • Opcional, H4AMH-AD-IRIL1
MONTURA COLGANTE NPT		Pedir uno de: <ul style="list-style-type: none"> • Módulo de cámara • H5AMH-AD-PEND1 • H5AMH-DO-COVR1 o H5AMH-DO-COVR1-SMOKE • NPTA-1001 • Opcional, H4AMH-AD-IRIL1
MONTURA EN SUPERFICIE		Pedir uno de: <ul style="list-style-type: none"> • Módulo de cámara • H5AMH-AD-DOME1 • H5AMH-DO-COVR1 o H5AMH-DO-COVR1-SMOKE • Opcional, H4AMH-AD-IRIL1
MONTURA DE TECHO		Pedir uno de: <ul style="list-style-type: none"> • Módulo de cámara • H5AMH-AD-CEIL1 • H5AMH-DC-COVR1 o H5AMH-DC-COVR1-SMOKE • Opcional, CLPNL-1001 si se necesita panel de techo

Módulos de cámara

Con el diseño modular de H5A Multisensor, cualquier módulo de la cámara se puede combinar con cualquier adaptador de montaje para obtener la máxima versatilidad y una instalación óptima. Cada módulo de cámara debe pedirse con un adaptador de montaje y una cubierta de domo.

Número de pieza de la pantalla	Descripción
9C-H5A-3MH	3X3MP, WDR, campo de visión máximo de 270 grados, Lightcatcher, 3,3-5,7MM, Solo cámara
12C-H5A-4MH	4X3MP, WDR, campo de visión máximo de 360 grados, Lightcatcher, 3,3-5,7MM, Solo cámara
15C-H5A-3MH	3X5MP, WDR, campo de visión máximo de 270 grados, Lightcatcher, 3,3-5,7MM, Solo cámara
20C-H5A-4MH	4X5MP, WDR, campo de visión máximo de 360 grados, Lightcatcher, 3,3-5,7MM, Solo cámara
24C-H5A-3MH	3X8MP, WDR, campo de visión máximo de 270 grados, Lightcatcher, 3,3-5,7MM, Solo cámara
32C-H5A-4MH	4X8MP, WDR, campo de visión máximo de 360 grados, Lightcatcher, 3,3-5,7MM, Solo cámara

Adaptadores de montaje y cubiertas de domo

El diseño modular H5A Multisensor proporciona adaptadores de montaje colgantes, de superficie o en el techo y una selección de dos cubiertas domo compatibles con todos los módulos de cámara H5A Multisensor.

Número de pieza de la pantalla	Descripción
H5AMH-AD-DOME1	Adaptador de montaje en superficie para exteriores, se debe pedir un H5AMH-DO-COVR1 o un H5AMH-DO-COVR1-SMOKE.
H5AMH-AD-PEND1	Adaptador de montaje colgante para exteriores, se debe pedir uno de WLMT-1001 o NPTA-1001 y uno de H5AMH-DO-COVR1 o H5AMH-DO-COVR1-SMOKE.
H5AMH-AD-CEIL1	Adaptador de techo, se debe pedir un H5AMH-DC-COVR1 o un H5AMH-DC-COVR1-SMOKE.
H5AMH-DO-COVR1	Burbuja de domo y cubierta, para montaje en superficie al aire libre o montaje colgante, transparente.
H5AMH-DO-COVR1-SMOKE	Burbuja de domo y cubierta, para montaje en superficie al aire libre o montaje colgante, ahumado. No se recomienda para aplicaciones con poca luz.
H5AMH-DC-COVR1	Burbuja de domo y cubierta, para montaje en el techo, transparente.
H5AMH-DC-COVR1-SMOKE	Burbuja de domo y cubierta, para montaje en el techo, ahumada. No se recomienda para aplicaciones con poca luz.
WLMT-1001	Adaptador de brazo de pared colgante, para uso con H5AMH-AD-PEND1.
NPTA-1001	Adaptador NPT colgante para uso con H5AMH-AD-PEND1.
PLMT-1001	Soporte de aluminio para montaje en poste compatible con WLMT-1001.
CRNMT-1001	Soporte de montaje de esquina de aluminio, compatible con WLMT-1001.
CLPNL-1001	Panel para techo metálico.

Iluminador IR opcional

El iluminador IR opcional está disponible para el H5A Multisensor cuando se monta en un adaptador colgante o de superficie.

Número de pieza de la pantalla	Descripción
H4AMH-AD-IRIL1	Anillo iluminador IR opcional para uso con H5AMH-DO-COVR1.

Inyectores opcionales

Número de pieza de la pantalla	Descripción
PD-9001 GR/AT/AC-*-MSI	Inyector PoE+ de 30 W de un solo puerto para interiores. Rango de temperatura de funcionamiento del inyector -20 °C a +40 °C (de -4 °F a 104 °F).
POE60U-1BTE	Inyector PoE Gigabit 802.3bt 60 W, puerto único.

* Al realizar un pedido, indique la región requerida para asegurarse de que se entregue el cable de alimentación correcto. Las opciones disponibles son AU (Australia), UE (Unión Europea) y NA (Norteamérica).

Accesorios opcionales

Número de pieza de la pantalla	Descripción
USB-AC56-NA-MSI/USB-AC56-EU-MSI	Adaptador de Wi-Fi USB.
CBLKT-1001	Kit de cables de repuesto para cámaras Multi Head.
CAM-FIPS	Licencia de cámara para activar el modo criptográfico FIPS en el H5A Multisensor o en cualquier cámara H5A.

Soporte técnico

Más información y documentación adicional en [avigilon.com](https://www.avigilon.com) o envíe un correo electrónico a sales@avigilon.com para obtener asistencia sobre productos específicos.



ene. 2025 | Rev 4

© 2025, Avigilon Corporation. Todos los derechos reservados. MOTOROLA, MOTO, MOTOROLA SOLUTIONS y el logotipo de la M estilizada son marcas comerciales o marcas comerciales registradas de Motorola Trademark Holdings, LLC y se utilizan bajo licencia. Todas las demás marcas comerciales son propiedad de sus respectivos dueños.

sales@avigilon.com | [avigilon.com](https://www.avigilon.com)