

Telecamera H5 Pro

8 MP

16 MP

26 MP

40 MP

61 MP

La nuova telecamera Avigilon H5 Pro cattura i dettagli delle immagini con una qualità senza pari su vaste aree, offrendo la massima copertura. La nostra telecamera ad alta risoluzione più potente e innovativa. Con una risoluzione fino a 10K HD, questa telecamera offre dettagli straordinari, garantendo al contempo la massima copertura della scena e riducendo al minimo il consumo di banda e spazio di archiviazione grazie alla nostra tecnologia brevettata High Definition Stream Management™ (HDSM) 2.0. Progettata per ampi spazi, grazie alla frequenza fotogrammi migliorata e alle ottime prestazioni in condizioni di scarsa illuminazione, consente di utilizzare un numero inferiore di telecamere, garantendo comunque la massima qualità delle riprese, sia live che registrate.



Funzioni



Analisi video di nuova generazione¹

Rileva più oggetti con classificazione degli oggetti espansa e maggior precisione per ottenere risposte più rapide, anche in scene affollate.



Centro dell'attenzione con ACC™ 7

Sfrutta le tecnologie di intelligenza artificiale e video analisi per determinare quali informazioni sono importanti e dovrebbero essere presentate agli operatori addetti alla sicurezza.



H.264 e H.265 con tecnologia HDSM SmartCodec™

Ottimizza i livelli di compressione delle aree di una scena in modo da massimizzare il risparmio di larghezza di banda e mantenere bassi i costi di connettività Internet.



Conforme a FIPS 140-2

Offre una maggiore sicurezza dei dati con crittografia conforme a FIPS abilitata sulle telecamere².



True Wide Dynamic Range (WDR)

Disponibile in tutte le risoluzioni, cattura i dettagli in scene con aree molto luminose e molto scure.



Tecnologia Lightcatcher™

Acquisiscono immagini molto dettagliate anche in condizioni di scarsa illuminazione.



Conforme a ONVIF®

Basata su una piattaforma aperta e conforme agli standard ONVIF Profile S, T, G e M per l'integrazione con altre soluzioni di sicurezza³.



Opzioni con obiettivo multiplo

Scegli tra vari tipi di obiettivi, incluso lo zoom lungo, per disporre di opzioni di copertura flessibili.

ONVIF è un marchio commerciale di Onvif, Inc.

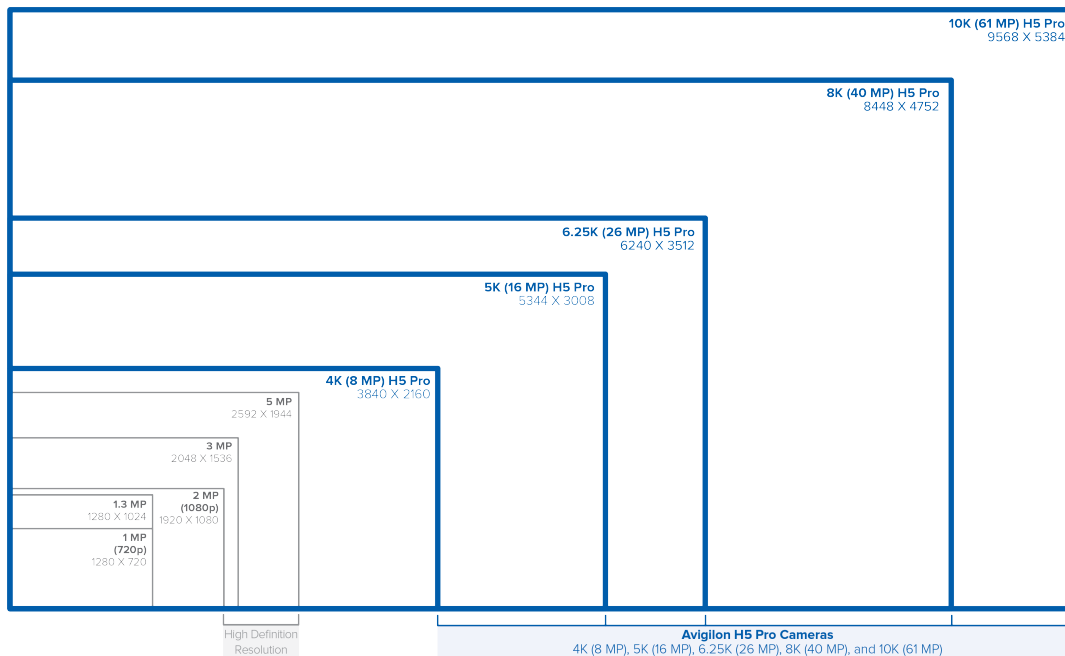
¹ Supporto per analisi video sui modelli da 8, 16, 26 e 40 MP. Le telecamere da 26 MP richiedono l'attivazione della modalità Full Feature per l'utilizzo delle analisi video.

² Acquisto opzionale di licenza per telecamere FIPS livello 1 o crittografia basata su hardware CRYPTR microSD e gestione delle chiavi per il supporto e la certificazione FIPS livello 3.

³ La telecamera da 61 MP non supporta il profilo ONVIF T.

Specifiche

Prestazioni di immagine		8,0 MP (4K Ultra HD)	16 MP	26 MP	40 MP	61 MP
Sensore di immagine		CMOS a scansione progressiva 27,2 mm (Tipo 1.8)			CMOS a scansione progressiva 43,3 mm (Tipo 2.7)	
Risoluzione massima (O x V) e proporzioni		(16:9) 3840 x 2160	(16:9) 5344 x 3008 (3:2) 4944 x 3296	(16:9) 6240 x 3512 (3:2) 6240 x 4160	(16:9) 8448 x 4752 (3:2) 7776 x 5184	(16:9) 9568 x 5384 (3:2) 9568 x 6376
Illuminazione minima		0,004 lux (a F1,4)				
Range dinamico	WDR off	70 dB				
	WDR on	120 dB				
Frequenza immagine max	WDR off	(50 Hz/60 Hz) 25 fps/24 fps	(50 Hz/60 Hz) 25 fps/24 fps	16:9: (50 Hz/60 Hz) 16,7 fps/17,1 fps 3:2: (50 Hz/60 Hz) 14,3 fps/15 fps	10 fps	3:2: 7 fps 16:9: (50 Hz/60 Hz) 8.3 fps/8.6 fps
	WDR on	(50 Hz/60 Hz) 16.7 fps/17.1 fps	(50 Hz/60 Hz) 16.7 fps/17.1 fps		(50 Hz/60 Hz) 8.3 fps/8.6 fps	
Analitica		Sì		Sì, in modalità Full Feature	Sì	Non supportato
Modalità di funzionamento della telecamera		N/D		Funzione completa = La telecamera attribuisce la priorità all'analisi rispetto ad altre funzionalità. L'H.265 viene disattivata.	N/D	
Filtro per la rimozione del rumore 3D		Sì				



Controllo dell'immagine	
Compressione video	H.264 HDSM SmartCodec, H.265 HDSM SmartCodec, Motion JPEG ¹
Streaming	Multi-stream H.264, Multi-stream H.265, Motion JPEG
Gestione della larghezza di banda	Tecnologia HDSM SmartCodec; tipo di scena inattiva
Rilevamento del movimento	Pixel e Rilevamento attività insolita (UAD)
Controllo elettronico otturatore	Automatico, manuale (da 1/7,5 fino a 1/15 .000 sec.)
Controllo del diaframma	² Automatico, Aperto, Chiuso
Controllo dello sfarfallio	60 Hz, 50 Hz
Bilanciamento del bianco	Automatico, manuale
Compensazione retroilluminazione	Regolabile
Zone di mascheramento	Fino a 64 zone
Metodo di compressione audio	Opus, G.711 PCM 8 kHz

¹ Lo streaming Motion JPEG è limitato a una risoluzione di 16 MP.

² Dipende dalla capacità dell'obiettivo selezionato.

Periferiche	
Archiviazione integrata	2 slot per microSD/microSDHC/microSDXC – è richiesta una scheda di classe di velocità video. Consigliata classe V10 o superiore. Attualmente uno dei due slot per schede microSD è disponibile per l'archiviazione integrata.
Ingresso/Uscita audio	Ingresso e uscita a livello di linea, mini-jack A/V (3,5 mm)
Terminali I/O esterni	Allarme in entrata, allarme in uscita

Rete	
Rete	1000-BASE-T / 100-BASE-TX or 1000-BASE-SX / 1000-BASE-LX tramite SFP
Tipo di cablaggio	Cablaggio CAT5e o fibra ottica ³
Connettore	RJ-45 o SFP ³
Sicurezza	Protezione con password, crittografia HTTPS, autenticazione digest, autenticazione WS, registro degli accessi utente, autenticazione 802.1x basata su porta, FIPS 140-2 L1 (con licenza opzionale per la telecamera), FIPS 140-2 L3 (con accessorio opzionale), firmware firmato e crittografato
Protocolli	IPv6, IPv4, HTTP, HTTPS, SOAP, DNS, NTP, RTSP, RTCP, RTP, TCP, UDP, IGMPv2, ICMP, DHCP, Zeroconf, HSTS
Protocolli di streaming	RTP/UDP, RTP/UDP multicast, RTP/RTSP/TCP, RTP/RTSP/HTTP/TCP, RTP/RTSP/HTTPS/TCP, HTTP
ONVIF ⁴	Conformità ONVIF Profilo S, T, G e M (www.onvif.org)
Protocolli di gestione dispositivo	SNMP v2c, SNMP v3

³ La telecamera supporta una connessione di rete alla volta, RJ-45 (CAT5e) o SFP (fibra ottica).

⁴ telecamere da 40 e 61 MP possono abilitare la compatibilità ONVIF, che fornisce un singolo streaming primario da 32 MP compatibile con l'integrazione VMS di terze parti. La telecamera da 61 MP non supporta il profilo ONVIF T.

Meccaniche	
Dimensioni (PxLxH)	142 mm x 87 mm x 82 mm
Peso	0,50 kg
Corpo	Alluminio
Finitura	Nera, verniciatura a polvere
Attacco	1/4"-20 UNC (superiore e inferiore)

Specifiche elettriche

Consumo energetico	18 W max (solo telecamera)
Alimentazione	VDC: 12 V ± 10%, 18 W VAC: 24 V ± 10%, 21 VA PoE: conforme a IEEE802.3at Classe 4
Connettore di alimentazione	Blocco terminazione a 2 pin
Batteria tampone RTC	Litio-manganese da 3V

Specifiche ambientali

Temperatura di esercizio	Da -25 °C fino a +60 °C
Temperatura di magazzino	Da -10 °C fino a +70 °C (da 14 °F a 158 °F)
Umidità	0 - 95% senza condensa

Omologazioni

Certificazioni/Direttive	UL, cUL, CE, ROHS, WEEE, RCM, EAC, BIS, KC, UKCA, NOM
Sicurezza	UL 62368-1, CSA 62368-1, IEC/EN 62368-1, IEC 62471
Emissioni elettromagnetiche	FCC parte 15 sottoparte B classe B, IC ICES-003 classe B, EN 55032 classe B, EN 61000-6-3
Schermatura elettromagnetica	EN 55035, EN 61000-6-1

Specifiche dell'analisi

Eventi di analisi supportati

Oggetti nell'area	L'evento viene attivato quando il tipo di oggetto selezionato si muove nell'area di interesse.
Permanenza ingiustificata di oggetti	L'evento viene attivato quando il tipo di oggetto selezionato si sposta nell'area di interesse e poi ci resta per un periodo di tempo prolungato.
Gli oggetti attraversano il fascio	L'evento viene attivato quando il numero di oggetti specificato ha attraversato il fascio direzionale configurato nel campo visivo della telecamera. Il fascio può essere unidirezionale o bidirezionale.
L'oggetto appare o entra nell'area	L'evento viene attivato da ciascun oggetto che entra nell'area di interesse. Questo evento può essere utilizzato per il conteggio degli oggetti.
L'oggetto non è presente nell'area	L'evento viene attivato quando nell'area di interesse non è presente alcun oggetto.
Gli oggetti entrano nell'area	L'evento viene attivato quando il numero di oggetti specificato è entrato nell'area di interesse.
Gli oggetti escono dall'area	L'evento viene attivato quando il numero di oggetti specificato è uscito dall'area di interesse.
L'oggetto si ferma nell'area	L'evento viene attivato quando un oggetto si sposta in un'area di interesse e poi si ferma per il tempo soglia specificato.
La direzione è stata violata	L'evento viene attivato quando un oggetto si muove nella direzione di spostamento non consentita.
Rilevamento manomissione ¹	L'evento viene attivato quando la scena cambia in maniera imprevista.

¹ La telecamera da 61 MP non supporta il rilevamento di manomissioni.

Tipi di oggetti classificati supportati

Tipi di oggetti in modalità esterna	Veicolo, sottotipi: vettura, pickup, autocarro di grandi dimensioni, furgone, bicicletta, motocicletta, autobus Persona
Tipi di oggetti in modalità interna	Persona

Teach by Example

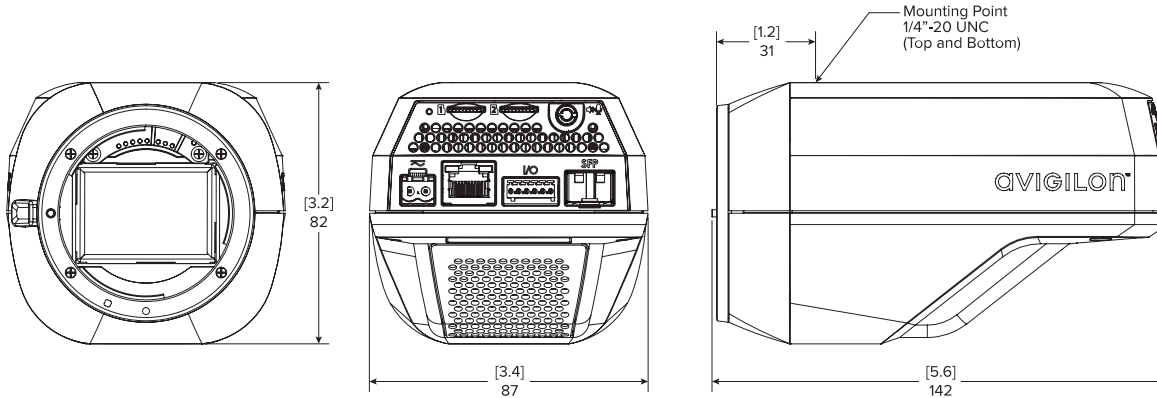
Teach By Example	Sì, se utilizzato con Avigilon Control Center™ o Avigilon Unity Video
------------------	---

Funzionalità supportate dalle versioni di Avigilon Control Center (ACC)

ACC Enterprise Edition Versione 6.14.12 o successiva	Tutti gli eventi di analisi supportati con due tipi di oggetti classificati: persona o veicolo. Appearance Search se associato a un hardware server appropriato. H.265 supportato.
ACC Enterprise Edition Versione 7.2 o successive	Tutti gli eventi di analisi supportati con persone e veicoli e tutti i sottotipi di veicoli come oggetti classificati. Appearance Search se associato a un hardware server appropriato. H.265 supportato.
ACC Enterprise Edition Versione 7.10.4 o successiva	Supporto migliorato per le prestazioni di decodifica per più telecamere H5 Pro su ACC Client.

Dimensioni sagoma

[X.X]	POLLICI
X	MM



Informazioni per gli ordini

Codice articolo	MP	WDR	Tecnologia Lightcatcher	HDSM SmartCODEC
8C-H5PRO-B	8.0	✓	✓	✓
16C-H5PRO-B	16.0	✓	✓	✓
26C-H5PRO-B	26.0	✓	✓	✓
40C-H5PRO-B	40.0	✓	✓	✓
61C-H5PRO-B	61.0	✓	✓	✓

Compatibilità dell'obiettivo

Codice articolo	Descrizione	Campo visivo orizzontale		ES-HD-HWS-LG	ES-HD-CWS-LG	ES-HD-HS-XL
		Telecamera professionale 8 mp - 26 mp	Telecamera professionale 40 mp - 61 mp	involucro esterno hd grande con riscaldatore	involucro esterno hd grande, ventola di raffreddamento	involucro esterno hd extra large
LEF2814SI	Sigma 28mm f/1.4	45,7°	65,3°	✓	✓	○
LEFS3014SI	Sigma 30mm f/1.4	42,9°	N/D	✓	✓	○
LEF3514TA	Tamron 35mm f/1.4	37,3°	54,3°	✓	✓	○
LEF5014SI	Sigma 50mm f/1.4	28,6°	39,5°	✓	✓	○
LEF163528CA2	Canon 16-35mm f/2.8	37,3° - 72,8°	54,3° - 96,6°	✓ *	✓ *	○ *
LEFS183518SI	Sigma 18-35mm f/1.8	37,3° - 66,5°	N/D	✓	✓	○
LEF247028TA2	Tamron 24-70mm f/2.8 VC	19,1° - 52,4°	28,8° - 73,6°	✓ *	✓ *	○
LEF7020028TA	Tamron 70-200mm f/2.8 VC	6,8° - 19,1°	10,3° - 28,8°	✓	✓	✓
LEF1506005TA	Tamron 150-600mm f/5-6.3 VC	2,2° - 9,0°	3,4° - 13,7°			✓

* Nelle varianti da 40 MP e 61 MP della telecamera H5 Pro, potrebbero verificarsi occlusioni parziali dell'immagine agli angoli più ampi.

○ : Compatibile

✓ : Consigliato

Involucri

Codice articolo	Descrizione	Gamma di temperatura di esercizio	Avvio a freddo
ES-HD-HWS-LG	Ampio alloggiamento IP66 con riscaldatore e braccio a parete	Da -40 °C a +55 °C (da -40 °F a 131 °F)	Ritardo di avvio a temperature inferiori a -10 °C (14 °F)
ES-HD-CWS-LG	Ampio alloggiamento con ventola di raffreddamento e braccio a parete	Da -25 °C fino a +60 °C	N/D
ES-HD-HS-XL	Alloggiamento extra large IP66 con riscaldatore. Braccio a parete venduto separatamente	Da -40 °C fino a +60 °C (da -40 °F a 140 °F)	Ritardo di avvio a temperature inferiori a -10 °C (14 °F)
ES-HD-IPM ¹	Kit modulo alimentazione ingresso PoE+ per involucri telecamere ES-HD-HWS-LG e ES-HD-CWS-LG	Temperatura ambiente esterna da -20 °C a +37 °C (da -4 °F a 98,6 °F) con ES-HD-HWS-LG. Temperatura ambiente esterna da -10 °C a +48 °C (da 14 °F a 118 °F) con ES-HD-CWS-LG.	Ritardo di avvio a temperature inferiori a 0 °C (32 °F)

¹ Il modulo di alimentazione PoE ES-HD-IPM può essere utilizzato solo per alimentare l'involucro. La telecamera H5 Pro deve essere alimentata dalla propria fonte di alimentazione e non può essere alimentata dal modulo ES-HD-IPM.

Licenze e accessori opzionali per telecamere

CAM-FIPS	Licenza per telecamere per abilitare la modalità crittografica FIPS livello 1 su qualsiasi telecamera H5A
CAM-FIPS-CRYPTR-L3	MSI CRYPTR SD con licenza per telecamere per abilitare la modalità crittografica FIPS livello 3 sulle telecamere H5A ²

² Esclude la linea di telecamere H5A Explosion-Protected.

Supporto

Per maggiori informazioni e ulteriore documentazione, visitare il sito [avigilon.com](https://www.avigilon.com) o inviare un'e-mail a sales@avigilon.com per ricevere assistenza specifica sul prodotto.



set 2024 | Rev. 10

© 2021 - 2024, Motorola Solutions, Inc. Tutti i diritti riservati. MOTOROLA, MOTO, MOTOROLA SOLUTIONS e il logo M stilizzato sono marchi commerciali o marchi registrati di Motorola Trademark Holdings, LLC e vengono utilizzati previa concessione di licenza. AVIGILON, il logo AVIGILON, AVIGILON CONTROL CENTER, ACC, HDSM SmartCodec e LIGHTCATCHER sono marchi commerciali di Avigilon Corporation. L'assenza dei simboli ™ e ® accanto a ciascun marchio in questo documento o in generale non è indice della mancata proprietà del marchio commerciale correlato. Tutti gli altri marchi commerciali appartengono ai rispettivi proprietari.