

Installation Guide

**Avigilon High Definition IP Dome Camera
Indoor/Outdoor Pendant Mount:**

DOME-OD-PEND

Installation

Package Contents

Ensure the package contains the following:

- Avigilon High Definition IP Dome Camera Indoor/Outdoor Pendant Mount
- 3 screws for mounting dome
- Teflon Sealing Tape

Mounting the Indoor/Outdoor Pendant Mount

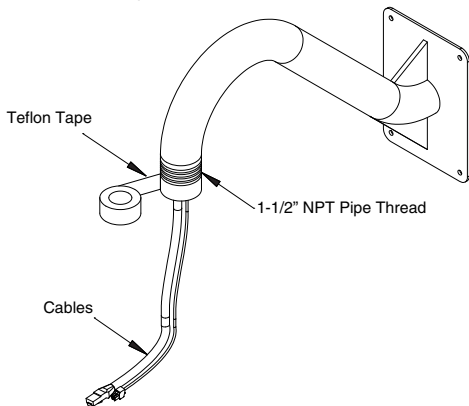


Caution — The dome camera must be mounted as instructed below or problems with moisture may arise and will not be covered by the dome camera warranty.

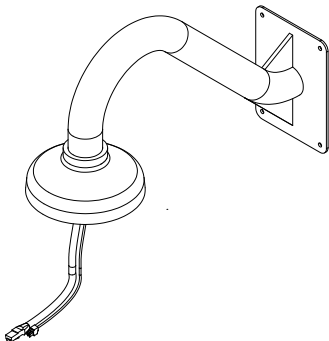
The dome camera must be mounted on a 1-1/2" NPT male threaded wall or ceiling mounting bracket. The mounting bracket is not included in the pendant mount package.

Perform the following steps to mount the pendant mount to a ceiling or wall:

1. If installing outdoors, wrap the supplied Teflon sealing tape around the thread of the mounting bracket to create a water tight seal.

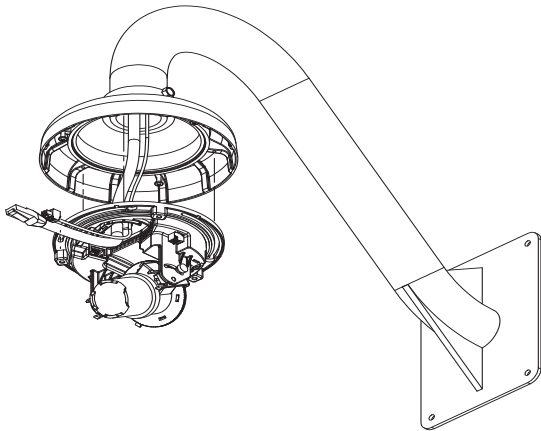


2. Screw the pendant mount onto the wall or ceiling mounting bracket until tight.



Mounting the Dome Camera

1. Drive the three supplied screws into the holes on the mounting base and leave 6 mm (1/4") between the screw head and the surface.
2. Pull the cables through the cable entry hole in the mounting base and the cable entry hole in the dome camera.
3. Place the dome base on the screws using the keyed mounting slots and rotate it clockwise.
4. Tighten the screws to hold the dome camera in place.
5. Complete the other installation steps as described in the dome camera installation guide.



Limited Warranty & Technical Support

Avigilon warrants to the original consumer purchaser, that this product will be free of defects in material and workmanship for a period of 3 years from date of purchase. The manufacturer's liability hereunder is limited to replacement of the product, repair of the product or replacement of the product with repaired product at the discretion of the manufacturer. This warranty is void if the product has been damaged by accident, unreasonable use, neglect, tampering or other causes not arising from defects in material or workmanship. This warranty extends to the original consumer purchaser of the product only.

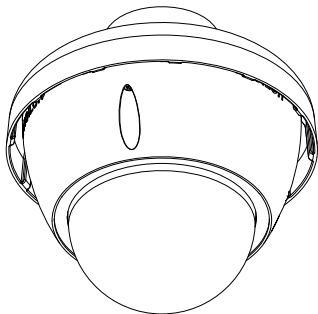
AVIGILON DISCLAIMS ALL OTHER WARRANTIES EXPRESSED OR IMPLIED INCLUDING, WITHOUT LIMITATION, ANY IMPLIED WARRANTIES OF MERCHANTABILITY OR FITNESS FOR A PARTICULAR PURPOSE, EXCEPT TO THE EXTENT THAT ANY WARRANTIES IMPLIED BY LAW CANNOT BE VALIDLY WAIVED.

No oral or written information, advice or representation provided by Avigilon, its distributors, dealers, agents or employees shall create another warranty or modify this warranty. This warranty states Avigilon's entire liability and your exclusive remedy against Avigilon for any failure of this product to operate properly.

In no event shall Avigilon be liable for any indirect, incidental, special, consequential, exemplary, or punitive damages whatsoever (including but not limited to, damages for loss of profits or confidential or other information, for business interruption, for personal injury, for loss of privacy, for failure to meet any duty including of good faith or of reasonable care, for negligence, and for any other pecuniary or other loss whatsoever) arising from the use of or inability to use the product, even if advised of the possibility of such damages. Since some jurisdictions do not allow the above limitation of liability, such limitation may not apply to you.

This Limited Warranty gives you specific legal rights and you may also have other rights which vary from jurisdiction to jurisdiction.

Warranty service and technical support can be obtained by contacting Avigilon Technical Support by phone at 1.888.281.5182 or via email at support@avigilon.com.



Guide d'installation

Caméra dôme IP haute définition Avigilon
Fixation en suspension en intérieur/extérieur :

DOME-OD-PEND

Installation

Contenu du conditionnement

Assurez-vous que le conditionnement contient les éléments suivants :

- Fixation en suspension en intérieur/extérieur pour caméra dôme IP haute définition Avigilon
- 3 vis pour la fixation du dôme
- Ruban d'étanchéité en téflon

Installation de la fixation en suspension en intérieur/extérieur

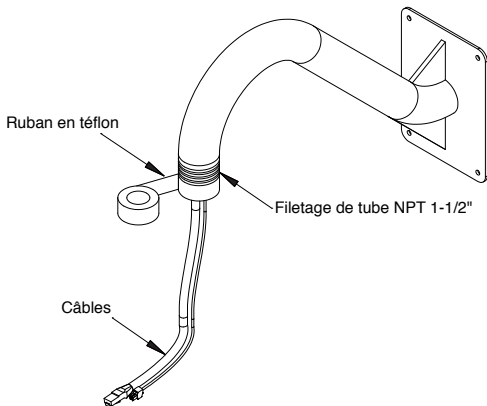


Attention — La caméra dôme doit être installée conformément aux instructions ci-dessous. Dans la négative, des problèmes de moisissure pourraient survenir et ces problèmes ne seraient pas couverts par la garantie de la caméra dôme.

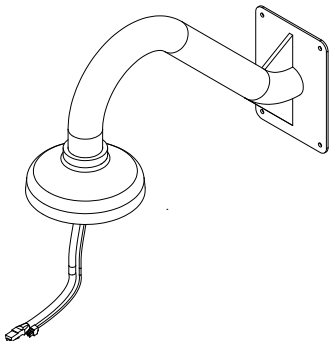
La caméra dôme doit être fixée à un support de fixation de plafond ou mural NPT 1-1/2" fileté mâle. Le support de fixation n'est pas inclus dans le conditionnement de la caméra.

Procédez selon les étapes suivantes pour installer la fixation en suspension au plafond ou sur un mur :

1. En cas d'installation en extérieur, entourez le filetage du support de fixation avec le ruban d'étanchéité en téflon fourni afin de créer une étanchéité à l'eau.

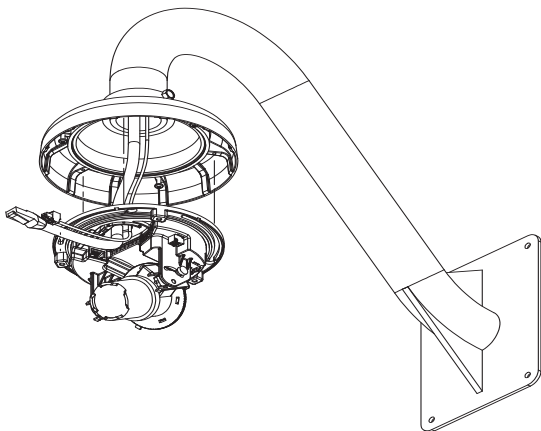


2. Vissez fermement la fixation en suspension dans le support de fixation de plafond ou mural.



Fixation de la caméra dôme

1. Insérez les trois vis fournies dans les trous sur la base de fixation et laissez un espace de 6 mm (1/4") entre la tête de vis et la surface.
2. Passez les câbles à travers le trou passe-câble de la base de fixation et le trou passe-câble de la caméra dôme.
3. Installez la base du dôme sur les vis en plaçant celles-ci sur les logements de fixation clavetés et faites-la tourner dans le sens horaire.
4. Serrez les vis pour maintenir la caméra dôme en place.
5. Effectuez les autres étapes d'installation conformément à la description présentée dans le guide d'installation de la caméra dôme.



Garantie limitée et assistance technique

Avigilon garantit à l'acheteur consommateur d'origine que ce produit est exempt de défauts liés au matériel ou à la main-d'œuvre pour une période de 3 années à compter de la date d'achat. La responsabilité du fabricant explicitée ci-dessous se limite au remplacement ou la réparation du produit, voire au remplacement du produit par un produit réparé, et ce à la discrétion du fabricant. Cette garantie s'annule dès lors que le produit est endommagé par accident, utilisation irraisonnée, négligence, modification ou toute autre cause non liée à des défauts relatives au matériel ou à la main-d'œuvre. Cette garantie couvre uniquement l'acheteur consommateur d'origine du produit.

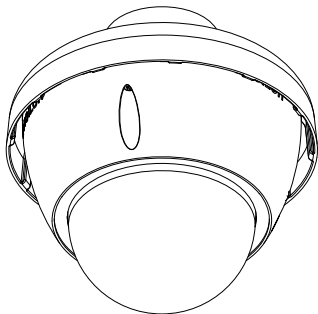
AVIGILON REJETTE TOUTE AUTRE GARANTIE, EXPRESSE OU TACITE, NOTAMMENT MAIS SANS S'Y LIMITER, TOUTE GARANTIE TACITE DE QUALITÉ MARCHANDE OU D'ADÉQUATION À UN OBJECTIF PARTICULIER, SAUF DANS LES CAS DE GARANTIE TACITE PAR FORCE DE LOI NE POUVANT ÊTRE ANNULÉE DE MANIÈRE VIABLE.

Aucun conseil, information ou représentation, de nature orale ou écrite, fourni par Avigilon, ses distributeurs, revendeurs, agents ou employés, ne saurait induire une autre garantie ou modifier la présente garantie. La présente garantie spécifie l'entière responsabilité d'Avigilon ainsi que votre recours exclusif auprès d'Avigilon pour toute défaillance de ce produit dans le cadre d'une exploitation appropriée.

En aucun cas, Avigilon ne saurait être tenu responsable de tout dommage indirect, accessoire, particulier, consécutif, exemplaire ou punitif de quelque nature que ce soit (notamment mais sans s'y limiter, la perte de profits et d'informations, notamment confidentielles, l'interruption d'activité, la blessure, la perte de confidentialité, la non-satisfaction d'un devoir notamment la bonne foi ou les mesures raisonnables, la négligence, ainsi que toute autre perte notamment d'ordre pécuniaire) induit par l'utilisation du produit ou l'incapacité à utiliser le produit, même en cas d'avertissement préalable quant à la possibilité d'un tel dommage. Sachant que certaines juridictions n'autorisent pas la décharge de responsabilité ci-dessus, cette décharge peut ne pas s'appliquer à votre cas.

La présente garantie limitée vous confère des droits légaux spécifiques. Vous pouvez également disposer d'autres droits qui varient d'une juridiction à une autre.

Le service de garantie et l'assistance technique peuvent s'obtenir en contactant le support technique Avigilon, par téléphone 1.888.281.5182 ou par courrier électronique à l'adresse support@avigilon.com.



Guía de instalación

Cámara domo IP de alta definición de Avigilon
Montaje colgante en interior/exterior:

DOME-OD-PEND

Instalación

Contenido del paquete

Asegúrese de que el paquete contiene lo siguiente:

- Montaje colgante en interior/exterior de las cámaras domo IP de alta definición de Avigilon
- 3 tornillos para el montaje de la cámara domo
- Cinta de sellado de Teflón

Montaje de la unidad colgante en interior/ exterior

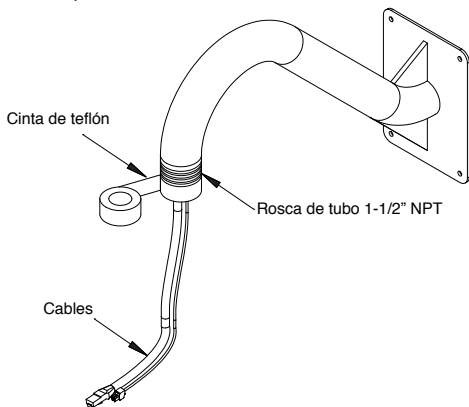


Precaución: La cámara domo debe montarse tal como se indica o pueden surgir problemas de humedad, lo que no está cubierto por la garantía de la cámara.

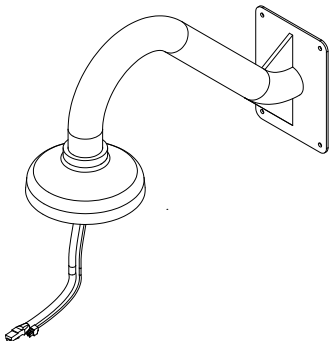
La cámara domo debe montarse en un soporte de montaje para techo o muro con rosca macho NPT de 1-1/2". El soporte de montaje no se incluye en el paquete de montaje colgante.

Realice los pasos siguientes para montar el montaje colgante en el techo o muro:

1. Si se instala en el exterior, rodee la rosca del soporte de montaje con la cinta de sellado de Teflón suministrada para formar un sellado estanco.

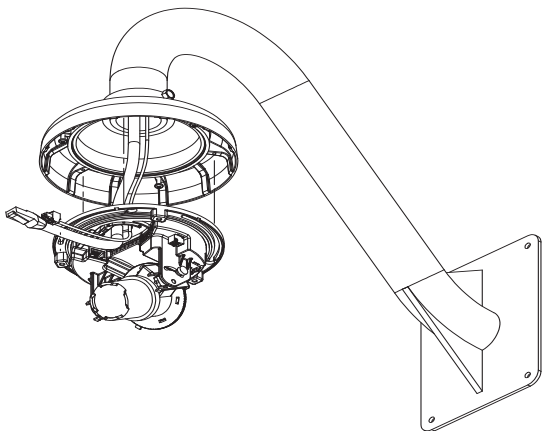


2. Atornille el montaje colgante en el soporte de montaje de la pared o el techo hasta que esté fijo.



Montaje de la cámara domo

1. Atornille los tres tornillos suministrados en los orificios en la base de montaje y deje 6 mm entre la cabeza del tornillo y la superficie.
2. Introduzca los cables a través del orificio de entrada del cable en la base de montaje y el orificio de entrada de cable de la cámara domo.
3. Coloque la base del domo en los tornillos usando las ranuras de montaje y gírela hacia la derecha.
4. Apriete los tornillos para sujetar la cámara domo en su sitio.
5. Complete los demás pasos de la instalación tal como se describen en la guía de instalación de la cámara domo.



Garantía limitada y servicio de asistencia técnica

Avigilon garantiza al comprador-consumidor de origen que este producto no presentará ningún defecto en el material ni la construcción durante un período de 3 años a partir de la fecha de envío. La responsabilidad del fabricante se limita a la sustitución del producto, reparación del producto o sustitución del producto por un producto reparado a criterio del fabricante. Esta garantía no es válida si el producto ha sido dañado accidentalmente, por un uso no razonable, una negligencia, manipulación u otras causas que no se derivan de los defectos de material o construcción. Esta garantía solo se amplía al comprador-consumidor de origen del producto.

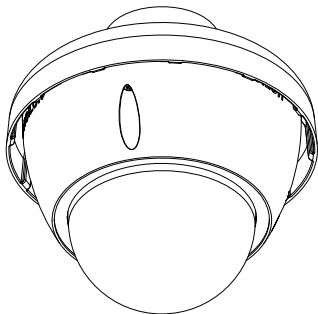
AVIGILON RECHAZA TODAS LAS DEMÁS GARANTÍAS EXPRESAS O IMPLÍCITAS INCLUIDAS, SIN CARÁCTER LIMITATIVO, LAS GARANTÍAS IMPLÍCITAS DE COMERCIABILIDAD O ADECUACIÓN PARA UN FIN PARTICULAR, EXCEPTO EN EL CASO QUE LAS GARANTÍAS IMPLÍCITAS CON ARREGLO A LAS LEYES NO PUEDAN SUSPENDERSE DE FORMA VÁLIDA.

Ninguna información, consejo o representación oral o escrita proporcionada por Avigilon, sus distribuidores, agentes o empleados podrá crear otra garantía o modificar esta garantía. Esta garantía constituye la única responsabilidad de Avigilon y el único recurso del cliente ante Avigilon en cuanto a los fallos de funcionamiento de este producto.

En ningún caso será responsable Avigilon de ningún daño indirecto, incidental, especial, resultante, ejemplar o punitivo de cualquier naturaleza (incluidos a título enunciativo pero no limitativo, los daños derivados de la pérdida de beneficios, pérdida de información empresarial; interrupción de la actividad comercial; daños personales; invasión de la privacidad; fallo en el cumplimiento de las obligaciones como la obligación de buena fe o cuidado razonable; negligencia, y cualquier otro tipo de pérdida pecuniaria) derivado del uso o de la incapacidad para usar el producto, aunque haya sido advertido de la posibilidad de que se produzcan tales daños. Algunas jurisdicciones no permiten la limitación de responsabilidad mencionada arriba, por lo que dicha limitación podría no ser aplicable en su caso.

Esta Garantía limitada le ofrece derechos legales específicos y también puede tener otros derechos que variarán de jurisdicción a jurisdicción.

El servicio de garantía y de asistencia técnica están a su disposición en el Servicio de asistencia técnica de Avigilon en el teléfono 1.888.281.5182 o en la dirección de correo electrónico support@avigilon.com.



Guida d'installazione

**Kit di fissaggio pendente per installazione
interno/esterno telecamera Avigilon Dome
IP ad Alta Definizione:**

DOME-OD-PEND

Installazione

Contenuto confezione

Assicurarsi che la confezione contenga i seguenti articoli:

- Supporto sospeso per installazione interno/esterno per telecamere Avigilon Dome IP ad Alta Definizione
- 3 viti per installazione dome
- Nastro di guarnizione in teflon

Installazione supporto sospeso per installazione interno/esterno

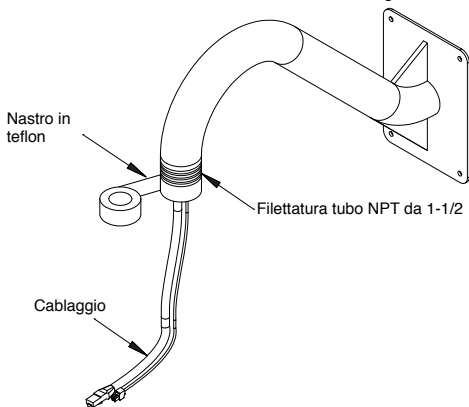


Attenzione — The dome camera must be mounted as instructed below or problems with moisture may arise and will not be covered by the dome camera warranty.

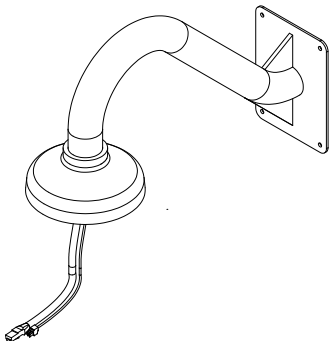
La telecamera dome deve essere montata su staffa di montaggio a soffitto o a muro con filettatura NTP maschio da 1-1/2 di pollice. La staffa di montaggio non è inclusa nella confezione del supporto sospeso.

Eseguire i seguenti passaggi per montare il supporto sospeso al soffitto o al muro:

1. Se installata in esterno, avvolgere la filettatura della staffa di montaggio con il nastro di guarnizione in teflon fornito in dotazione al fine di creare una chiusura sigillata contro l'acqua.

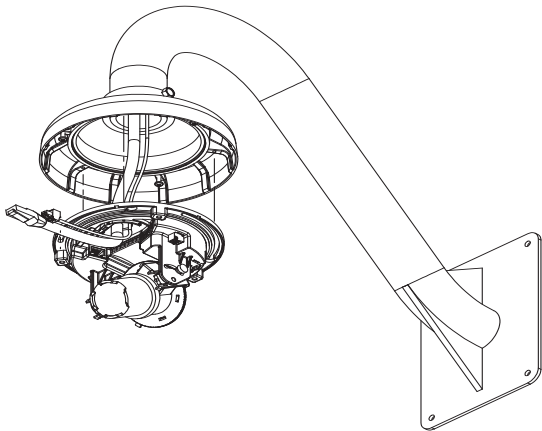


2. Fissare con le viti il supporto sospeso alla staffa da soffitto o da muro.



Montaggio della telecamera Dome

1. Posizionare le tre viti in dotazione all'interno dei fori sulla base per installazione, lasciando 6 mm tra la testa della vite e la superficie.
2. Spingere i cavi attraverso il foro per passaggio cavi della base per installazione e il foro nella telecamera dome.
3. Posizionare la base della telecamera dome sulle viti utilizzando la fenditura di fissaggio viti e ruotarla in senso orario.
4. Stringere le viti per fissare la telecamera dome in posizione.
5. Completare gli altri passaggi di installazione come descritti nella guida d'installazione della telecamera dome.



Garanzia limitata e Assistenza tecnica

Avigilon garantisce all'acquirente/consumatore finale che questo prodotto è privo di difetti relativi al materiale e alla fabbricazione per un periodo di 3 anni dalla data di acquisto. La responsabilità del produttore nei termini della presente garanzia è limitata alla sostituzione del prodotto, alla riparazione dello stesso o alla sostituzione del prodotto con un prodotto riparato, a discrezione del produttore. La presente garanzia non è valida se il prodotto è stato danneggiato accidentalmente o per un uso improprio, per negligenza, per manomissione o altre cause non dovute a difetti legati al materiale o alla fabbricazione. La presente garanzia si estende esclusivamente all'acquirente/consumatore finale del presente prodotto.

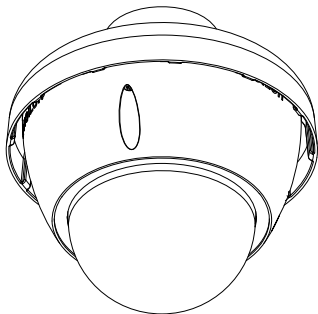
AVIGILON NON RICONOSCE NESSUN ALTRA GARANZIA ESPLICITA O IMPLICITA INCLUSA, MA SENZA LIMITAZIONE, QUALSIASI GARANZIA IMPLICITA DI COMMERCIALIZZABILITÀ E IDONEITÀ PER UN PARTICOLARE SCOPO - AD ECCEZIONE DEI LIMITI AI QUALI QUALSIASI GARANZIA PER LEGGE NON PUÒ VALIDAMENTE RINUNCIARE.

Nessuna informazione, avviso o immagine, in forma scritta o orale, fornita da Avigilon, i suoi distributori, agenti o dipendenti dovrà creare una garanzia diversa dalla presente o modificare quest'ultima. La presente garanzia dichiara la piena responsabilità di Avigilon e l'esclusivo rimedio giuridico dell'utente contro Avigilon per qualsiasi difetto del prodotto che ne impedisca il corretto funzionamento.

In nessun caso Avigilon sarà responsabile per qualsiasi danno indiretto, accidentale, particolare, conseguente, tipico o punitivo o per qualunque altra cosa (inclusi, ma non limitatamente a, danni dovuti alla perdita di profitti o di informazioni confidenziali o di altro tipo, all'interruzione dell'attività, a danni arrecati alla persona, alla perdita di privacy, al mancato rispetto di qualsiasi dovere inclusa la buona fede o la ragionevole cura, alla negligenza e a qualsiasi altro danno economico o perdita) che possa derivare dall'uso o dall'impossibilità di utilizzo del prodotto, anche se avvisata della possibilità di tali danni. Dal momento che alcune giurisdizioni non permettono il tipo di limitazione sopra citata, la stessa potrebbe non essere applicata all'utente.

La presente garanzia limitata conferisce a l'utente specifici diritti legali e l'utente potrebbe disporre anche di altri diritti che possono variare da giurisdizione a giurisdizione.

Ci si può avvalere del servizio di garanzia e dell'assistenza tecnica contattando l'Assistenza Tecnica Avigilon per telefono al numero 1.888.281.5182 o via e-mail all'indirizzo di posta elettronica support@avigilon.com.



Installationsanleitung

**Avigilon Abgehängte Innen-/
Außenbereichmontage für HD IP-Dom-Kamera:**

DOME-OD-PEND

Installierung

Im Lieferumfang enthalten

Achten Sie darauf, dass Folgendes im Lieferpaket enthalten ist:

- Avigilon Einbausatz für die Hängemontage der HD IP-Dom-Kamera im Innen-/Außenbereich
- Drei Schrauben zur Montage des Domes
- Teflon-Dichtband

Montieren des Einbausatzes für die Hängemontage im Innen-/Außenbereich

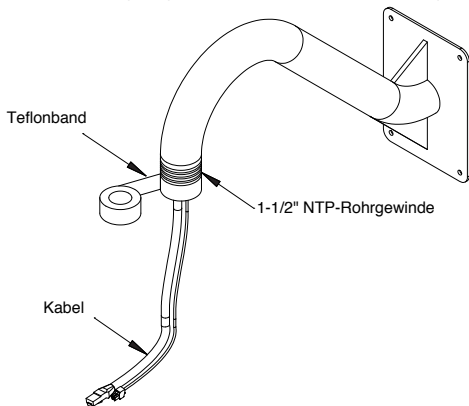


Vorsicht – The dome camera must be mounted as instructed below or problems with moisture may arise and will not be covered by the dome camera warranty.

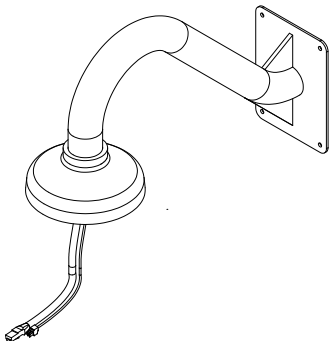
Die Dom-Kamera muss an einer Wand mit einem 1-1/2" NPT-Gewinde oder einem Deckenmontage-Bügel installiert werden. Der Montagebügel ist nicht im Einbausatz für die Hängemontage enthalten.

Führen Sie die folgenden Schritte durch, um den Einbausatz für die Hängemontage an einer Wand oder Decke zu befestigen:

1. Im Falle einer Außenbereichs-Installation, wickeln Sie das mitgelieferte Teflon-Dichtungsband um das Gewinde des Montagebügels, um eine wasserfeste Dichtung herzustellen..

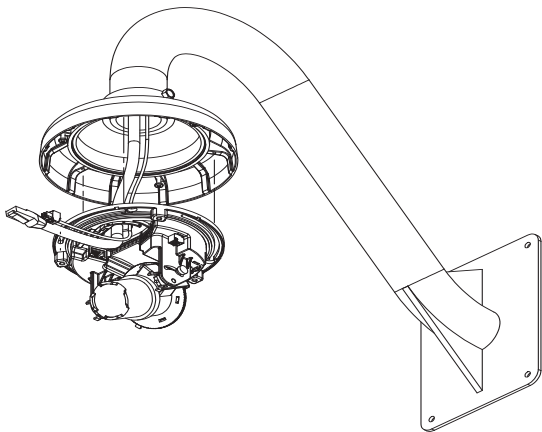


2. Schrauben Sie die Hängemontage fest an die Wand oder den Deckenmontagebügel.



Befestigung der Dom-Kamera

1. Drehen Sie die drei mitgelieferten Schrauben in die Löcher auf dem Montagesockel und lassen Sie einen Abstand von 6 mm zwischen dem Schraubenkopf und der Oberfläche frei.
2. Ziehen Sie die Kabel durch die Kabeldurchführungen des Montagesockels und der Dom-Kamera.
3. Platzieren Sie die Schlüssellochbefestigungsslitze des Dom-Unterteils auf die Schrauben und drehen Sie es im Uhrzeigersinn.
4. Ziehen Sie die Schrauben an, um die Dom-Kamera zu fixieren.
5. Führen Sie die anderen Installationsschritte nach den Angaben im Installationshandbuch durch.



Garantiebedingungen und technischer Support

Avigilon garantiert dem Originalkäufer für einen Zeitraum von 3 Jahren ab Kaufdatum, dass dieses Produkt frei von Material- und Verarbeitungsschäden ist. Die Herstellerhaftung ist auf den Ersatz des Produktes, dessen Reparatur oder Ersatz durch ein repariertes Produkt beschränkt, je nach Ermessen des Herstellers. Diese Garantie erlischt, wenn das Produkt durch Unfall, unangemessenen Gebrauch, Verwahrlosung, Manipulation oder aus anderen Gründen beschädigt wurde, die nicht auf Fehlern des Materials oder der Verarbeitung beruhen. Diese Garantie ist auf den Originalkäufer des Produktes begrenzt.

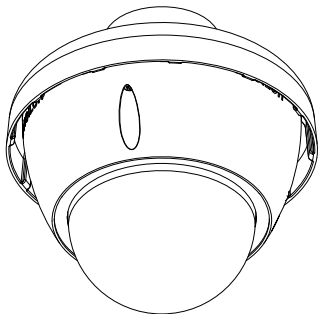
AVIGILON SCHLIESST ALLE ANDEREN AUSDRÜCKLICHEN ODER STILLSCHWEIGENDEN GARANTIEEN AUS, EINSCHLIESSLICH, UND OHNE EINSCHRÄNKUNG, DIE STILLSCHWEIGENDE ZUSAGE DER VERKAUFSFÄHIGKEIT ODER EIGNUNG FÜR EINEN BESTIMMTEN ZWECK, MIT AUSNAHME GESETZLICH VORGESCHRIEBENER GARANTIEEN, DIE NICHT RECHTSGÜLTIG AUSGESCHLOSSEN WERDEN KÖNNEN.

Mündliche oder schriftliche Informationen, Ratschläge oder Darstellungen von Avigilon, seinen Vertriebsfirmen, Händlern, Agenten oder Mitarbeitern bringen keine weitere Garantie oder die Modifizierung dieser Garantie hervor. Diese Garantie stellt Avigilons gesamte Haftung sowie Ihren ausschließlichen Anspruch gegen Avigilon im Falle eines Ausfalls dieses Produktes dar.

Avigilon ist in keinem Fall haftbar zu machen für indirekte, zufällige, spezielle, beispielhafte Folge- oder Bußgeldschäden jeder Art (einschließlich, ohne sich jedoch darauf zu beschränken, für Schäden durch entgangenen Gewinn oder durch vertrauliche oder sonstige Informationen, für Betriebsunterbrechung, Personenschaden, Datenschutzverletzung, Pflichtverletzung, einschließlich Treuepflicht und angemessene Sorgfalt, für Fahrlässigkeit und jeglichen anderen finanziellen oder anders gearteten Verlust), die aus der Verwendung des Produktes entstehen, selbst wenn auf die Möglichkeit solcher Schäden hingewiesen wurde. Da einige Gerichtsbarkeiten die vorstehenden Haftungsbeschränkungen nicht anerkennen, sind solche Beschränkungen möglicherweise für Sie nicht zutreffend.

Diese beschränkte Gewährleistung räumt Ihnen bestimmte Ansprüche ein; daneben können Sie, je nach Gerichtsbarkeit, auch über weitergehende Ansprüche verfügen.

Um Garantiedienstleistungen und technischen Support zu erhalten, setzen Sie sich telefonisch mit Avigilons technischem Support unter 1.888.281.5182 in Verbindung oder senden Sie eine E-Mail an support@avigilon.com.



Guia de Instalação

**Montagem suspensa interna/externa da
câmera Avigilon Dome IP de alta definição:**

DOME-OD-PEND

Instalação

Conteúdo da embalagem

Certifique-se de que a embalagem contenha o seguinte:

- Suporte suspenso interno/externo da câmera Avigilon dome IP de alta definição
- 3 parafusos para montagem da câmera dome
- Fita de vedação de teflon

Montagem do suporte suspenso interno/externo

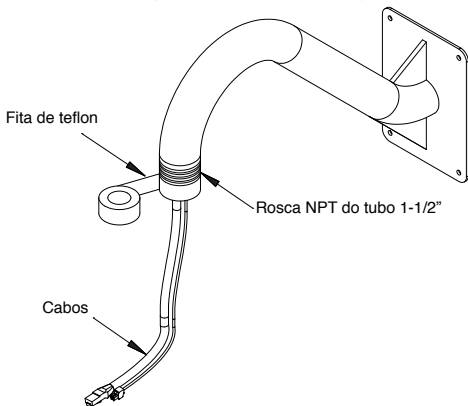


Cuidado — A câmera dome deve ser montada conforme as instruções abaixo, caso contrário, problemas com umidade podem surgir os quais não serão cobertos pela garantia da câmera dome.

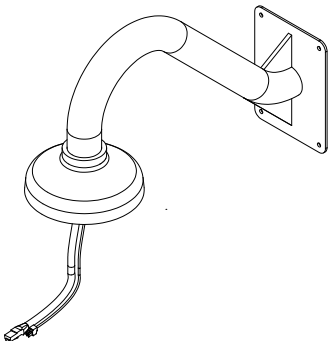
A câmera dome deve ser montada conforme as instruções abaixo, caso contrário, problemas com umidade podem surgir os quais não serão cobertos pela garantia da câmera dome.

Execute os seguintes passos para montar a câmera suspensa no teto ou parede:

1. Se a instalação for em ambientes abertos, enrole a fita de vedação de teflon fornecida em torno da rosca do suporte de montagem para criar uma vedação impermeável.

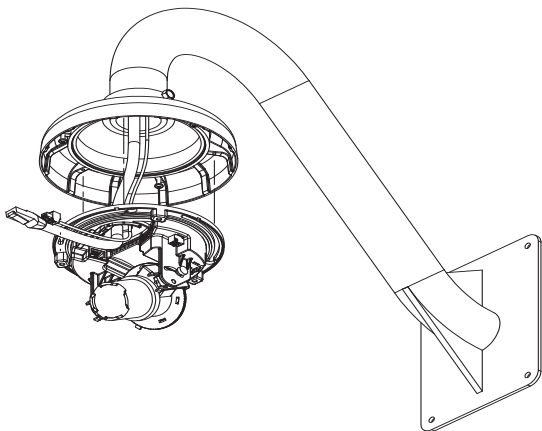


2. Parafuse o suporte pendente na parede ou teto até que esteja fixo.



Montagem da câmera dome

1. Direcione os três parafusos fornecidos nos orifícios na base de montagem e deixe 6 mm (1/4 ") entre a cabeça do parafuso e a superfície.
2. Passe os cabos através do orifício de entrada do cabo na base de montagem e do orifício de entrada do cabo da câmera dome.
3. Coloque a base da cúpula sobre os parafusos usando as ranhuras chaveadas de montagem e gire-a no sentido horário.
4. Aperte os parafusos para fixar a câmera dome.
5. Conclua as demais etapas de instalação conforme descritas no guia de instalação da câmera dome.



Garantia Limitada e Suporte Técnico

A Avigilon garante ao comprador e consumidor original que este produto estará livre de defeitos de material e mão de obra durante um período de 3 anos a partir da data de compra. Segundo o presente, a responsabilidade do fabricante limita-se à substituição do produto, reparo do produto ou substituição do produto com o produto reparado, a critério do fabricante. Esta garantia é nula se o produto tiver sido danificado por acidente, uso não razoável, negligência, adulteração ou outras causas não resultantes de defeitos no material ou mão de obra. Esta garantia estende-se apenas ao comprador e consumidor original do produto.

A AVIGILON RECUSA TODAS AS DEMAIS GARANTIAS EXPRESSAS OU IMPLÍCITAS, INCLUINDO, SEM LIMITAÇÃO, QUALQUER GARANTIA IMPLÍCITA DE COMERCIALIZABILIDADE OU ADEQUAÇÃO A UMA FINALIDADE ESPECÍFICA, EXCETO NA MEDIDA EM QUE QUALQUER GARANTIA IMPLÍCITA PELA LEGISLAÇÃO NÃO PUDE SER RECUSADA DE MANEIRA VÁLIDA.

Nenhuma informação verbal ou escrita, orientação ou declaração fornecida pela Avigilon, seus distribuidores, revendedores, agentes ou funcionários deverá criar outra garantia ou modificar esta garantia. A presente garantia declara a inteira responsabilidade da Avigilon e sua exclusiva solução em relação à Avigilon por qualquer falha que impeça este produto de funcionar corretamente.

Em nenhum caso a Avigilon será responsabilizada por quaisquer danos indiretos, incidentais, especiais, consequenciais, exemplares ou punitivos de qualquer natureza (incluindo, mas sem limitação, danos por lucro cessante ou informações confidenciais ou de outro tipo, interrupção de negócios, danos pessoais, perda de privacidade, não cumprimento de qualquer obrigação, incluindo de boa-fé ou de cuidado razoável, negligência e quaisquer outras perdas pecuniárias de qualquer outra natureza) decorrentes da utilização ou incapacidade de utilizar o produto, mesmo que orientada sobre a possibilidade de tais danos. Como algumas jurisdições não permitem a limitação de responsabilidade acima, tal limitação poderá não ser aplicável a você.

A presente Garantia Limitada lhe concede direitos específicos legais e você pode ter também outros direitos que variam de uma jurisdição para outra.

O serviço de garantia e o suporte técnico podem ser obtidos contatando o Suporte Técnico Avigilon pelo telefone 1.888.281.5182 ou por e-mail: support@avigilon.com.

AVIGILON
THE BEST EVIDENCE™

© 9/26/11 Avigilon Corporation